

CF922馬桶沖水器安裝C145NB馬桶說明



報告單位：和成二廠生技課

報告人：柯榮華

和成欣業股份有限公司

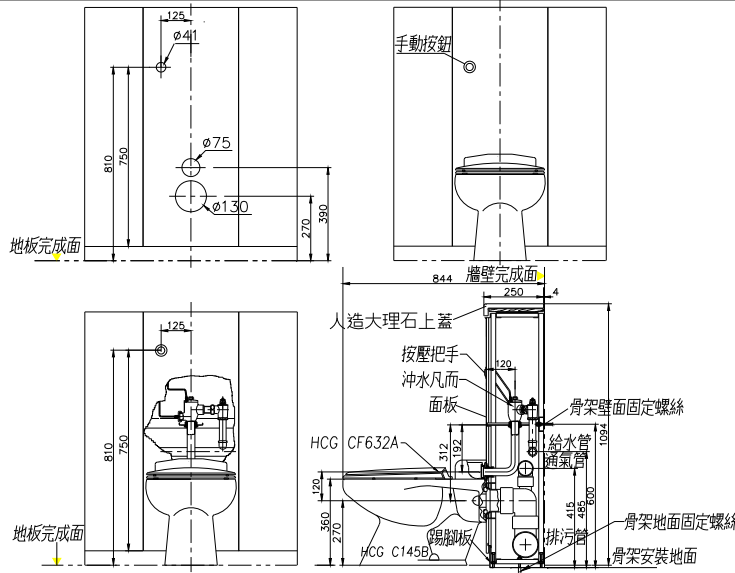


CF922馬桶沖水器安裝C145NB馬桶說明



- 規格:
- 一. 適用安裝於PT1配管(1"管牙).
 - 二. 適用C145NB(CF922), C4288NBP(CF922S)馬桶
 - 三. 適用水壓:1-5kg/cm².
 - 四. 適用UT牆或輕隔間假牆
 - 五. 產品台灣製造, 品質服務皆可靠.
 - 六. 營建署(公共建築物衛生設備設計手冊)規劃之產品

CF 922 安裝尺寸示意圖



凡而數量	1	2	4
輸水管徑(英吋)	1"~1 $\frac{1}{4}$ "	1 $\frac{1}{4}$ "	1 $\frac{1}{2}$ "
凡而數量	8	12	16
輸水管徑(英吋)	2"	2"	2 $\frac{1}{2}$ "

- 4. 本凡而不適用水壓低於1kg/cm²。
- 2. 進、出水管距離自120~135mm可自由調整。

和成欣業股份有限公司



CF922馬桶沖水器安裝C145NB馬桶說明



CF911



CF922



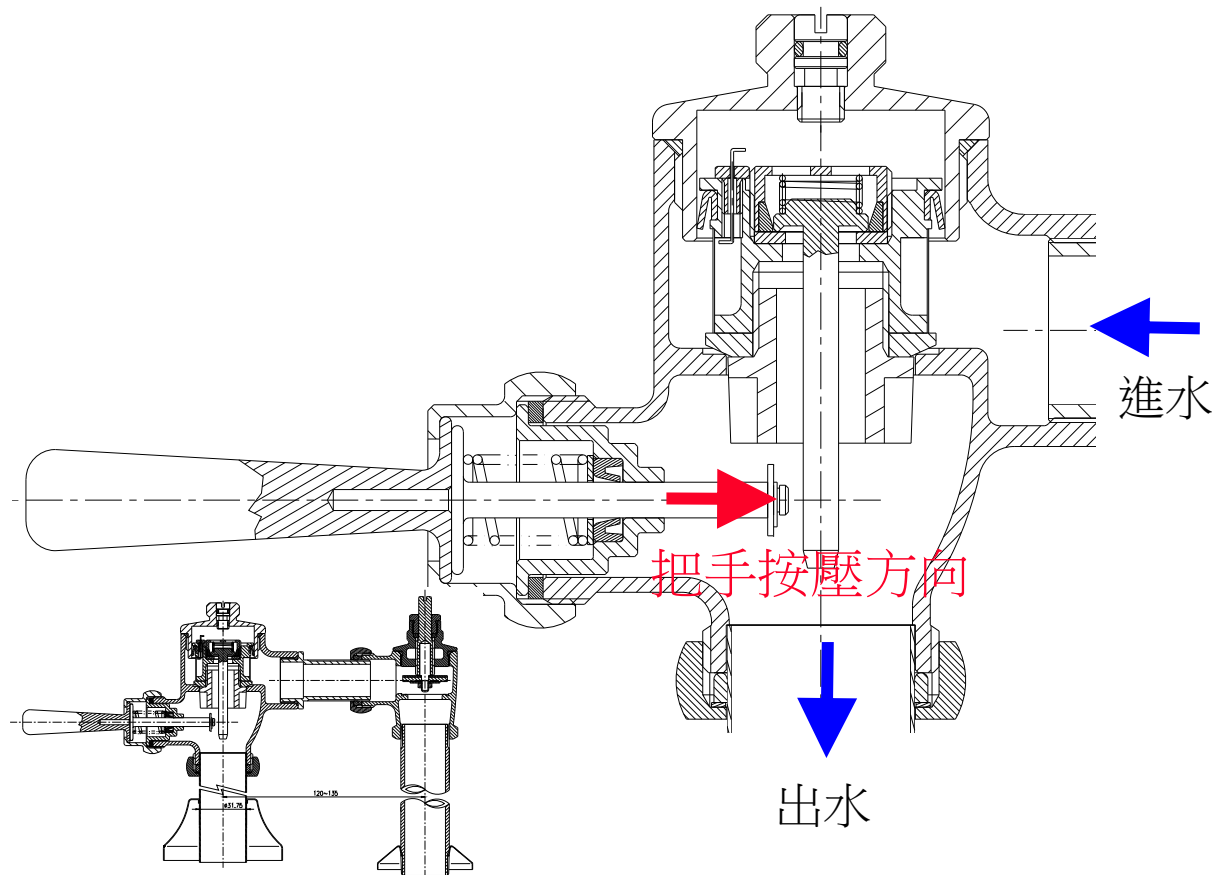
AF933



AF933

CF922馬桶沖水器安裝C145NB馬桶說明

CF637是二廠最具代表性的沖水凡而產品，一般以公共場所的廁所最常使用，其優點為沖水完畢到下一位使用者使用，不用補水時間（一般馬桶須等水箱補水完畢才可再使用），故廣為公共廁所使用。



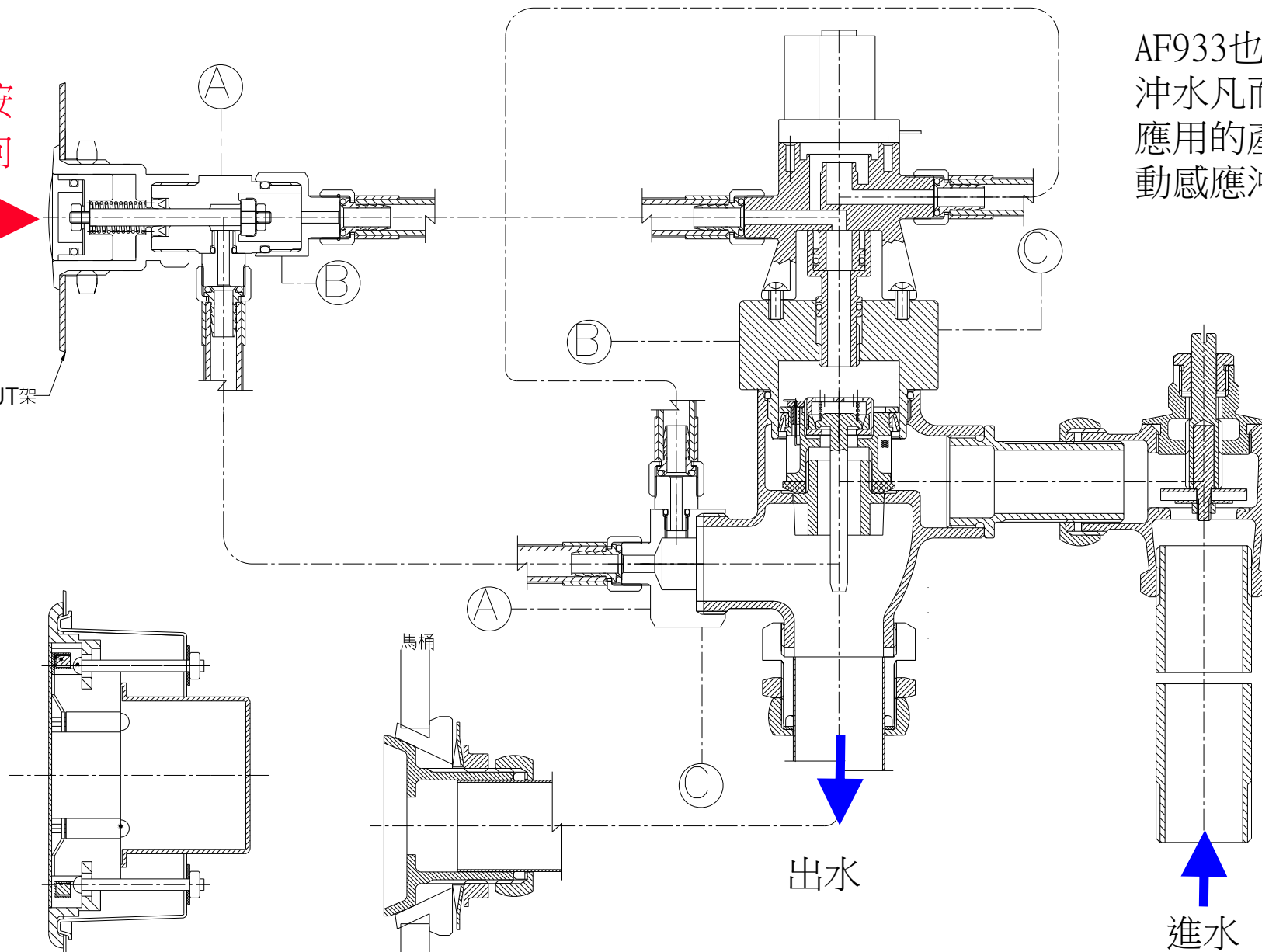
CF922馬桶沖水器安裝C145NB馬桶說明

把手按壓方向



UT架

AF933也是運用CF637沖水凡而原理而擴大應用的產品,加上自動感應沖水



CF922馬桶沖水器安裝C145NB馬桶說明

HCG

型號
CF 922

嵌牆式馬桶手動沖水器
安裝使用說明書

注意事項

- 安裝及使用前請先詳細閱讀本說明書。
- 安裝工作完畢後，請務必將本說明書交給客戶。

服務中心地址及電話

服務中心	地區	地址	電話
台北	台北	台北市龍江路76巷22號5樓	02-25068101
桃園	桃園	桃園市萬壽路3段121號2樓	03-3362074
新竹	新竹	新竹縣湖口鄉中山路一段2號	03-5696826
台中	台中	台中市西屯區中港路3段38之3號	04-24528585
彰化	彰化	彰化縣和美鎮福東路2巷15號	04-7356230
嘉義	嘉義	嘉義縣水上鄉稻溪村136之20號	05-2359294
台南	台南	台南市新樂路24號	06-2618201
高雄	高雄	高雄市中正路129號10樓	07-2616151
屏東	屏東	屏東市重慶路82號	08-7334778
台東	台東	台東市四川路1段283號	089-325959
花蓮	花蓮	花蓮市林森路401號	038-343118
金門	金門	金門縣金寧鄉林村6-6號	082-324334

和成欣業股份有限公司
全省服務中心免付費電話0800087089

產品規格

適用水壓範圍:1kg/cm²~5kg/cm²
適用水溫範圍:4°C~80°C
使用環境溫度:4°C~50°C
配管接頭尺寸:PT1"

一、安裝前注意事項

1. 凡於安裝前，請先將給水配管內之塵、砂等雜物清洗乾淨。
2. 安裝凡而時，請將出水銅管與地面或牆面保持垂直，以免發生不止水現象。
3. 若於同一輸水管上裝置數個沖水凡而時，請參閱下表安裝配管，已免發生水壓或水量不足，減低凡而之功能。

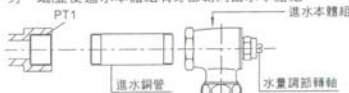
凡而數量	1	2	4
輸水管徑(英寸)	1"~1 ¹ / ₄ "	1 ¹ / ₄ "	1 ¹ / ₂ "

凡而數量	8	12	16	24
輸水管徑(英寸)	2"	2"	2"	2 ¹ / ₂ "

4. 本凡而不適用水壓低於1kg/cm²。
2. 進、出水管距離自120~135mm可自由調整。

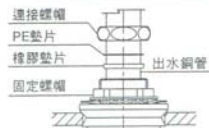
二、進水部位的安裝

先將進水部分連接螺帽鬆開，再將進水銅管兩端牙部纏上止洩帶後，一端鎖入出水口，再將進水本體組鎖入另一端，並使進水本體組有牙部朝向出水本體組。



三、落水亞比股之安裝

將亞比股組上的固定螺帽放鬆，再將螺帽組亞比股塞入馬桶清水內，再將固定螺帽鎖緊固定。



四、調整及清潔

1. 旋轉進水本體組上之水量調節轉軸，試沖水後，可由出水本體組上之調節螺絲，調整沖水時間長短，順時針旋入，沖水時間短；逆時針旋出，沖水時間長。
2. 若有水流不止現象，請先鎖緊進水本體組之水量調節轉軸，再旋開出水本體組上方之帽蓋，取出止水芯，清潔濾網及小進水孔上之阻物塞後裝回即可。
3. 清洗時，請勿用強酸或強鹼清洗，以免損壞鍍銀表面，應以中性清潔劑用布擦洗即可。

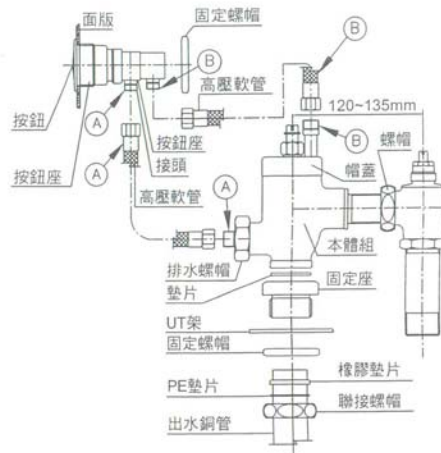
四、按孔座&本體之安裝

一、按鈕座之安裝:

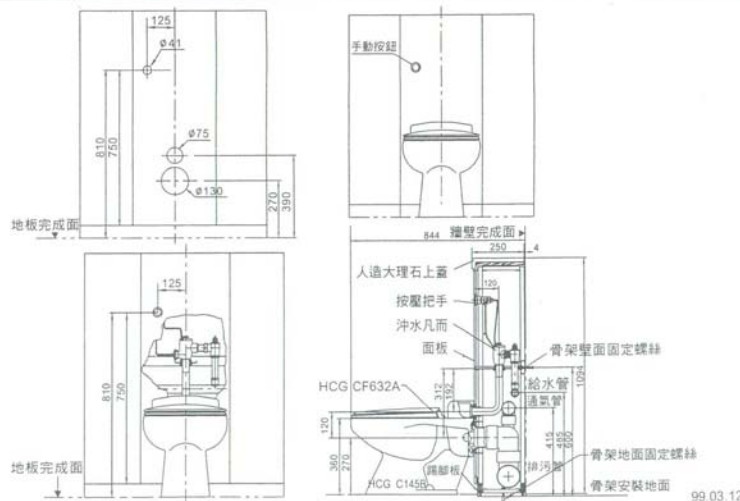
1. 將按鈕座的接頭及固定螺帽取下後，置入面板之按鈕孔中，以固定螺帽鎖緊按鈕座後，再裝回接頭鎖緊。
2. 將安裝座貼紙A接頭牙部與排水螺帽貼紙A牙部用高壓軟管鎖緊。(A接A)
3. 將按鈕座貼紙B牙部與本體組帽蓋貼紙B牙部用高壓軟管鎖緊。(B接B)

二、本體之安裝:

1. 將固定座含片，鎖緊在本體組下方出水。
2. 將固定座之固定螺帽取下後，置入UT架圓孔中，依序以固定螺帽鎖緊。
3. 依圖順序將PE墊片、橡膠墊片及聯接螺帽套於出水銅管上。
4. 將出水銅管插入固定座出水端，並旋緊聯接螺帽。
5. 再將進水本體組與本體組距離調整後，以螺帽鎖緊。



CF 922安裝尺寸示意圖(單位:mm)



CF922安裝前請先將**UT架**或**輕隔間假牆**，進水管及排污管依安裝使用說明書上安裝圖尺寸和設計師需求尺寸安裝完成，給水管徑與安裝套數也需參照說明

CF922馬桶沖水器安裝C145NB馬桶說明



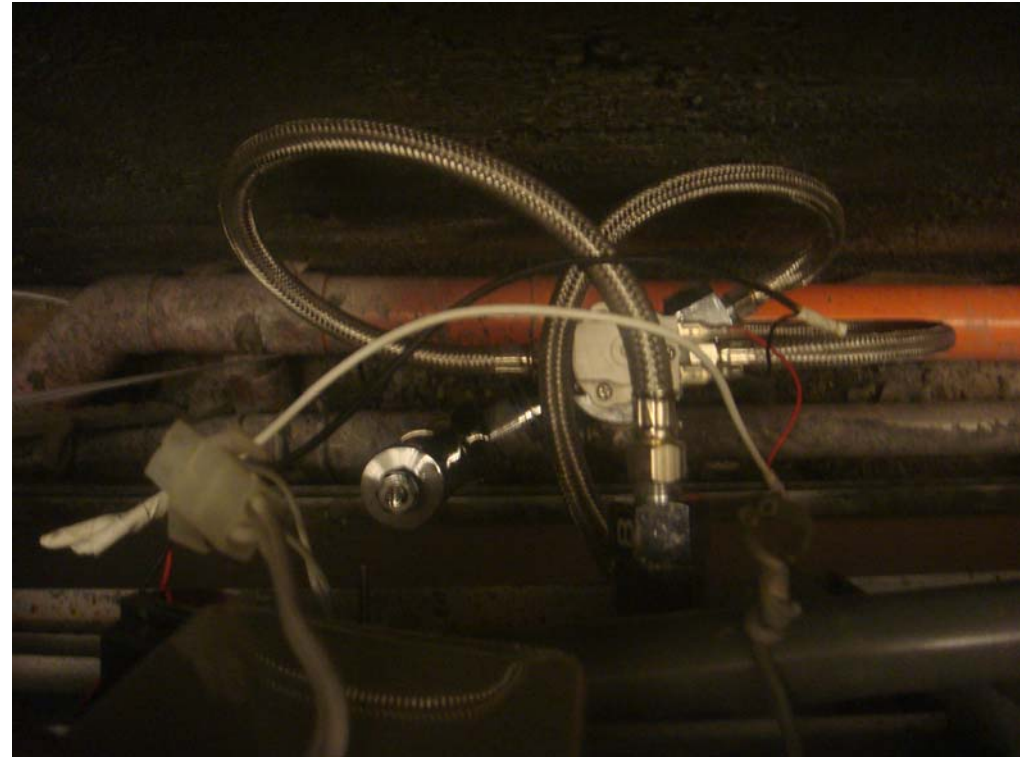
以UT架說明安裝步驟

先將人造大理石上蓋及左右二塊面板拆下，以方邊安裝(3塊面板皆可拆卸)

由姚仁喜先生領導的大元聯合建築師事務所設計，博物館建築量體是以北關海岸一帶常見的單面山為設計依據，單面山是指一翼陡峭，另一翼緩斜的山形，是本區域獨有的地理特質。博物館採單面山的幾何造型，屋頂與地面夾角20度，尖端牆面與地面成70度，由土地中成長茁壯，並和地景融合。



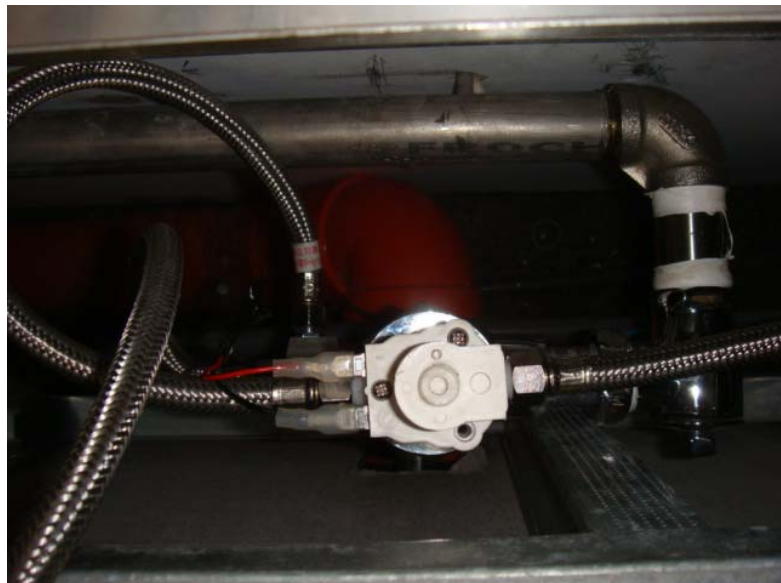
蘭陽博物館



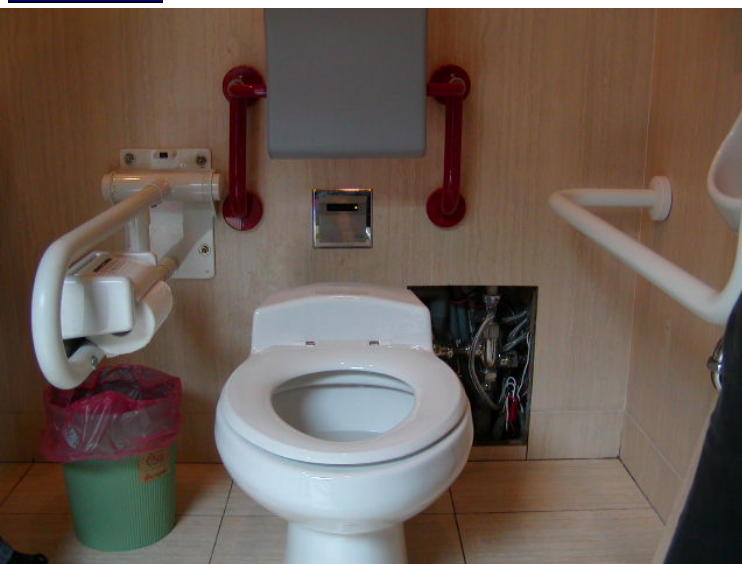
中正機場



台北花博美術園區



中油廁所





台北大學體育館



此案例使用**實心磚牆**，未用UT牆或輕隔間假牆，造成維修不便，把手無法固定，牆面瓷磚修飾等問題

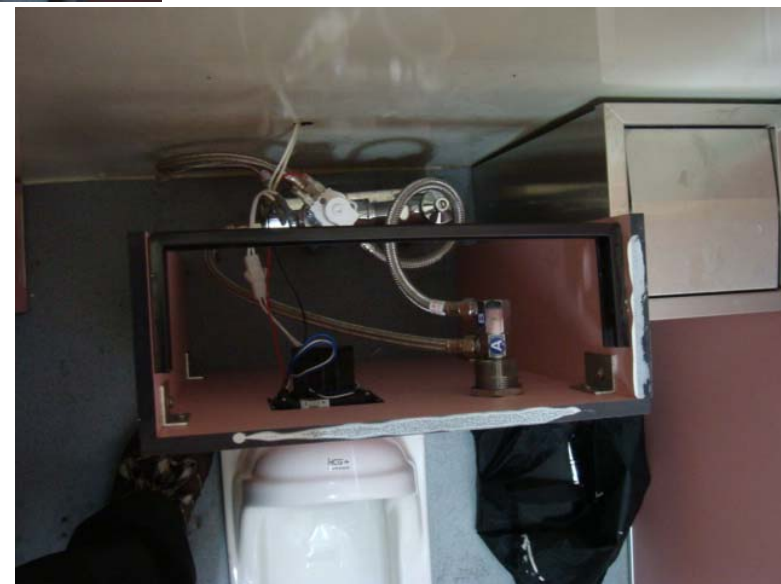


台北市流動廁所

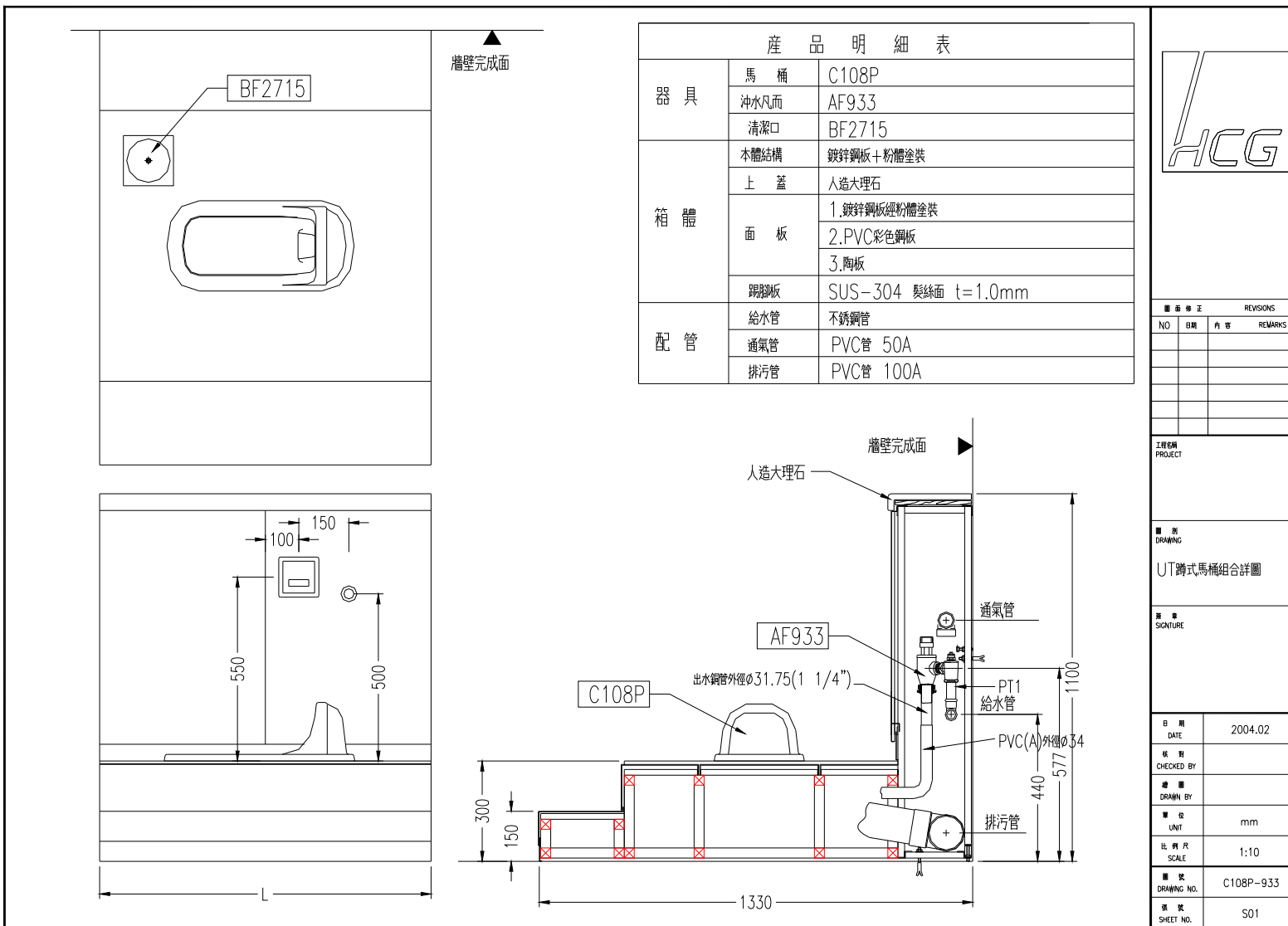


和成欣業股份有限公司

台北市流動廁所



C108P 案例-2





CF922馬桶沖水器(TOTO)

隱蔽水箱式馬桶

型號：CW822JT1U

洗淨方式：龍捲側沖式

洗淨水量：大6L、小3L

尺寸：540*360*330mm

沖水閥：DCE603UET

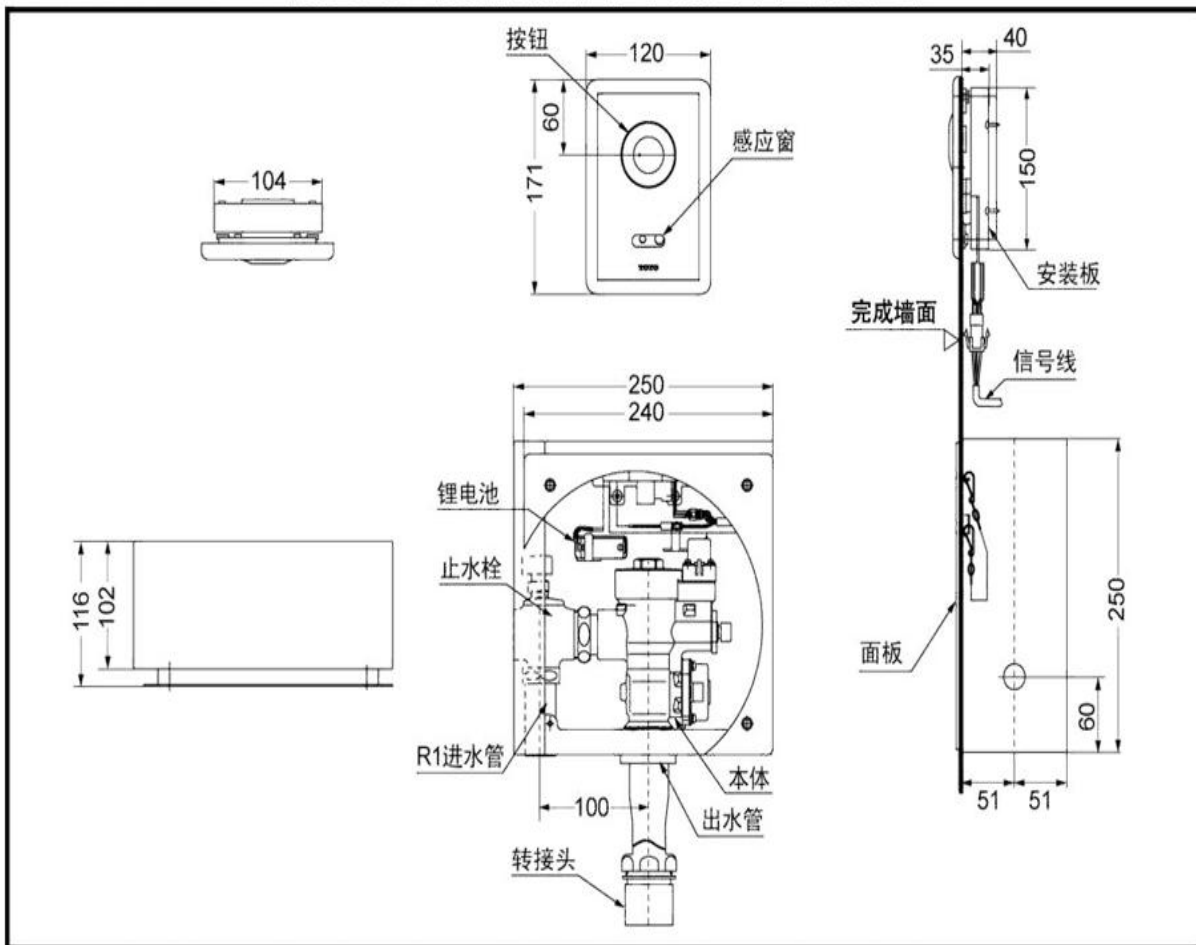
便座：TC391

(新発売)



TOTO版權

DCE603UH 感應式坐便器用自動沖洗閥(水力发电)



* TOTO公司保留对其产品规格和尺寸更改的权利。届时，恕不另行通知。

和成欣業股份有限公司

CF922馬桶沖水器(TOTO)



和成欣業股份有限公司

CF922馬桶沖水器(TOTO)



和成欣業股份有限公司

竹山紫南宮

CF922馬桶沖水器(凱撒)



手動隱藏式感應沖水器 A646
 適用水壓範圍 1-4 kgf/cm²
 適用馬桶:CP1501. 1502
 (UT適用)C1230. C1280



UT適用
 BF456／隱藏式手壓沖水凡而
 適用馬桶 C1230 C1280 CP1501 CP1502 適
 用水壓範圍 1-4kgf/cm²

CF922馬桶沖水器安裝說明-1



取出PT1進水管，兩端牙部順時鐘纏上止洩帶約10圈

將進水管先以手預鎖在進水配管上，再用管鉗鎖緊

CF922馬桶沖水器安裝說明-2



再將本體組取出



先將進水本體與出水本體以扳手逆時鐘方向拆分開



CF922馬桶沖水器安裝說明-3



將進水本體先以手預鎖在進水管上



再以板手將進水部位鎖緊在進水管上，
並使進水本體旋轉出水朝UT架中央

CF922馬桶沖水器安裝說明-4



再將轉接座取出(含墊片)



以手預鎖入出水本體下方牙部，再以板手鎖緊。(若UT架有鐵板鑽固定孔時，可利用轉接座上螺帽將本體組鎖在UT架上固定)



再將鎖在出水本體下方的轉接座上的螺帽，塑膠墊片，橡膠墊片逆時鐘拆下

依上圖順序套在出水彎管長端處，並用手以螺帽把彎管預鎖在轉接座下方

CF922馬桶沖水器安裝說明-6



再以板手將螺帽鎖緊出水彎管在轉接座下方

再將亞比股取出，並將鎖在上方的螺帽，塑膠墊片，橡膠墊片逆時鐘拆下



CF922馬桶沖水器安裝說明-7



依上圖順序套在出水彎管短端處



再將出水本體與進水本體先以手將螺帽預鎖在一起(注意橡膠墊片需置入牙部,以防漏水,銅墊片可調整鎖入深淺尺寸)

CF922馬桶沖水器安裝說明-8



再以板手將螺帽鎖緊在進水本體上

將二條高壓軟管其中一條鎖在出水本體上方牙部(B)

CF922馬桶沖水器安裝說明-9

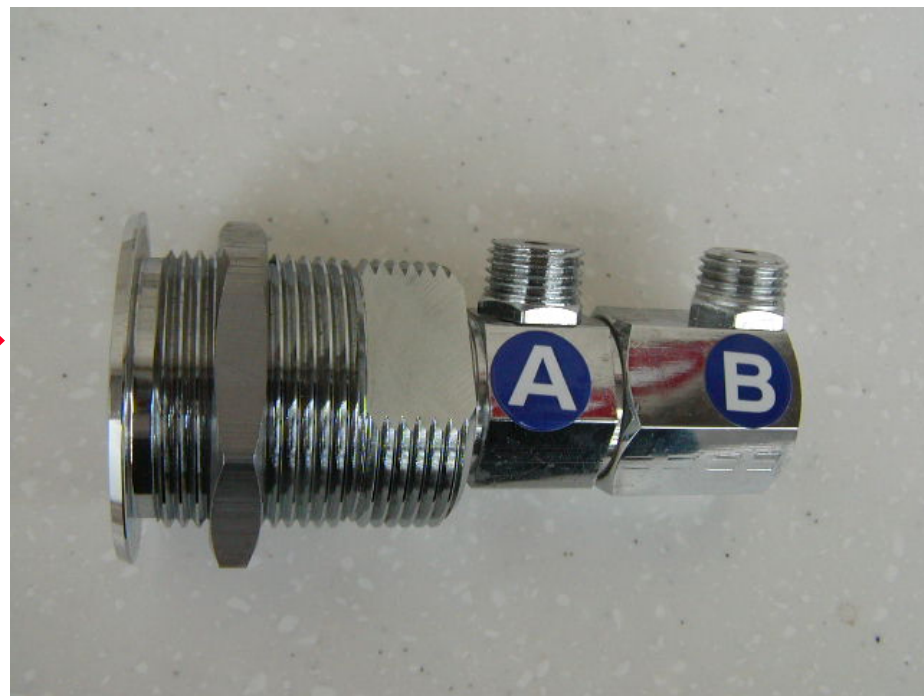


再以板手將高壓軟管鎖緊在出水本體上方(B)

再將另一條高壓軟管鎖在出水本體側邊牙部(A)

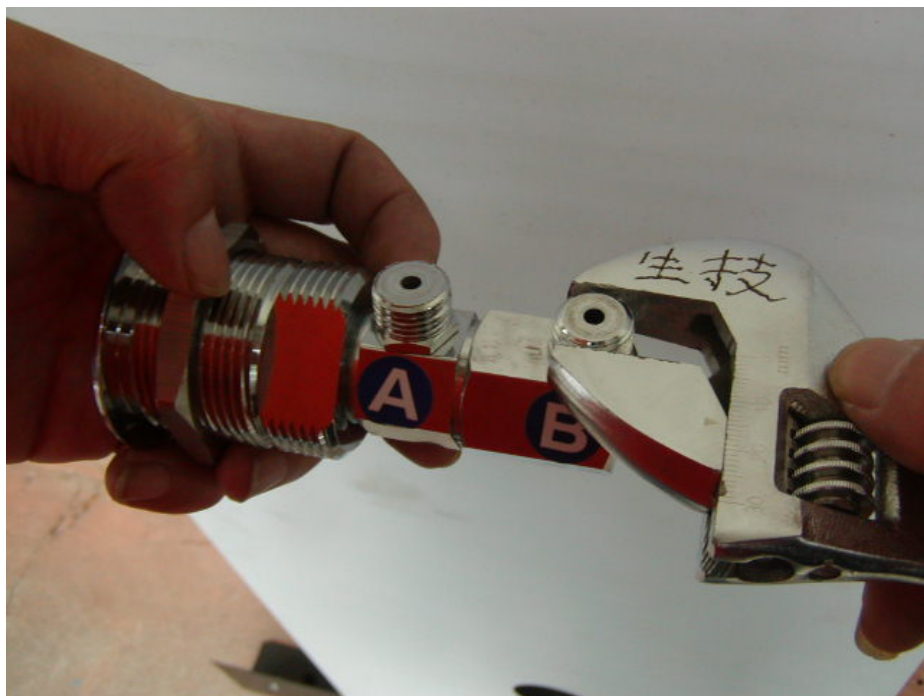


再以板手將高壓軟管鎖緊在出水本體側邊牙部(A)



再將把手組取出

CF922馬桶沖水器安裝說明-11

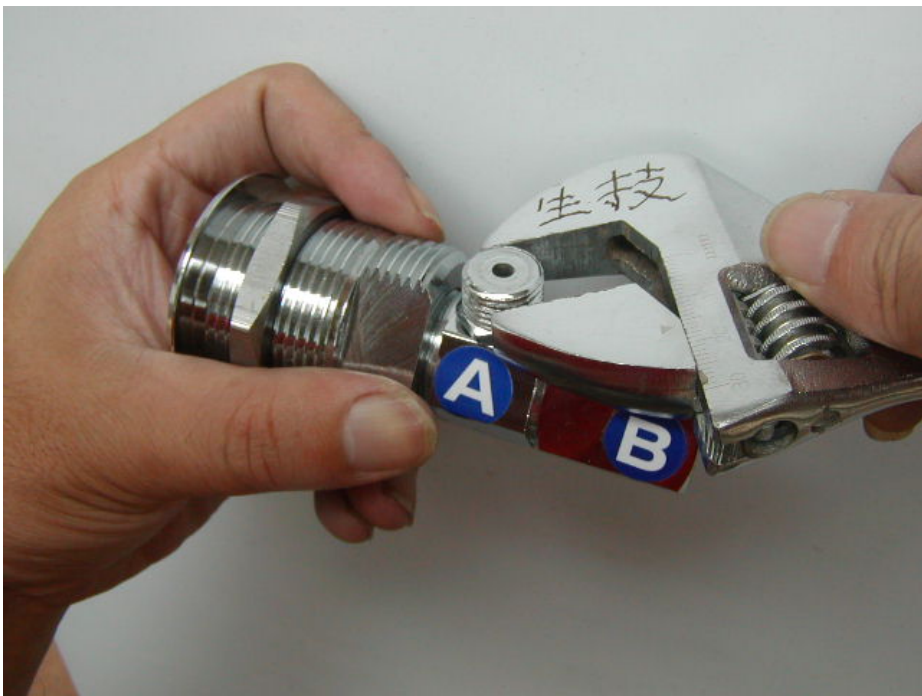


再以板手將把手組凸出牙部(B)逆時鐘旋開



再以手旋開取下凸出牙部(B)

CF922馬桶沖水器安裝說明-12



再以板手將把手組凸出牙部(A)逆時
鐘旋開



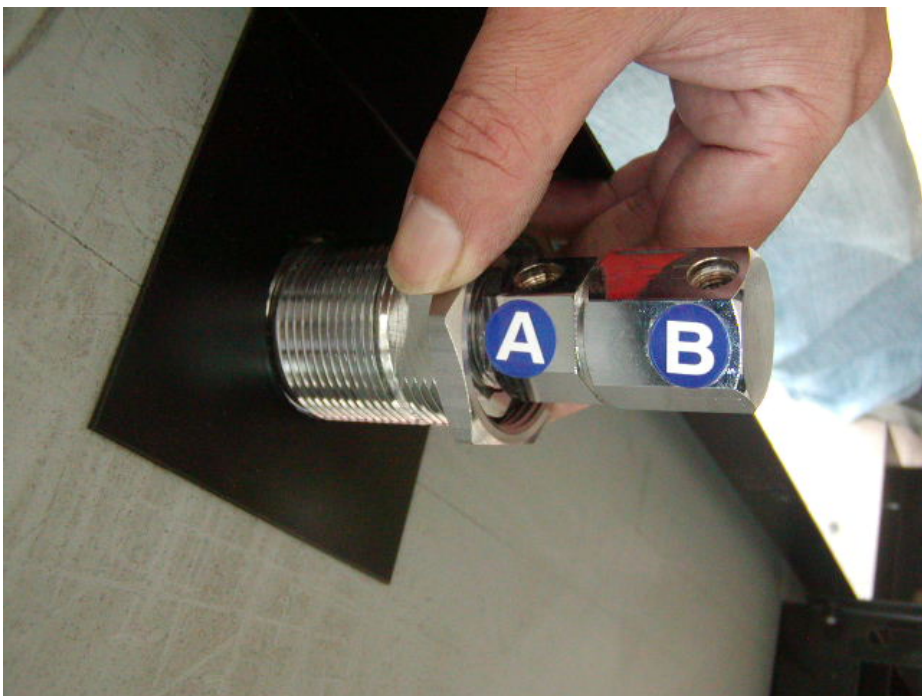
再以手旋開取下凸出牙部(A)



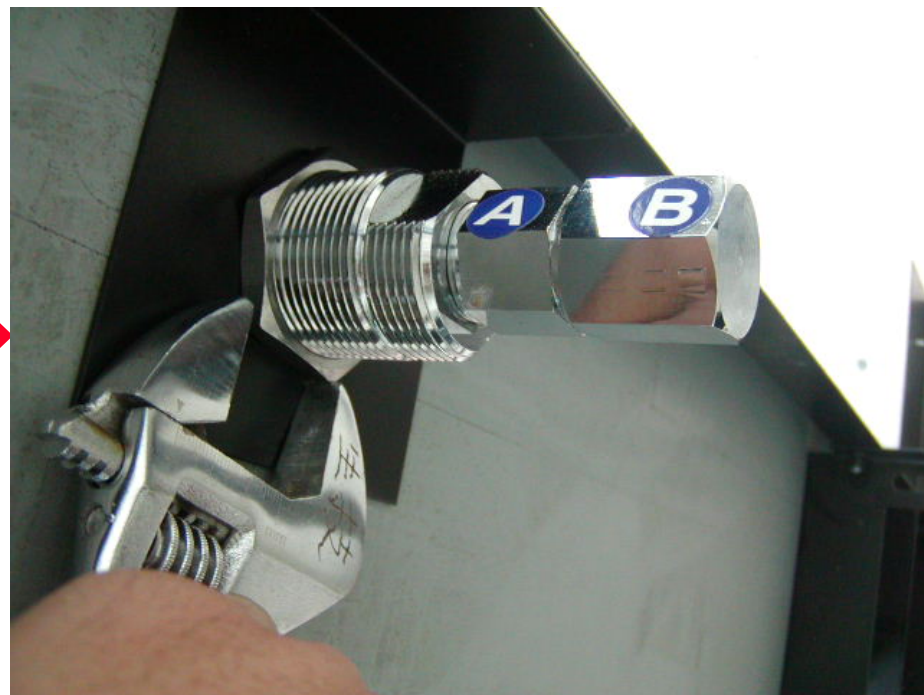
再以手將把手組固定螺帽逆時鐘旋出拆開

再將把手組從前方插入UT架左上方把手孔洞內

CF922馬桶沖水器安裝說明-14



再以手將把手組固定螺帽，從裡面順時鐘方向，預鎖在UT架把手孔洞上



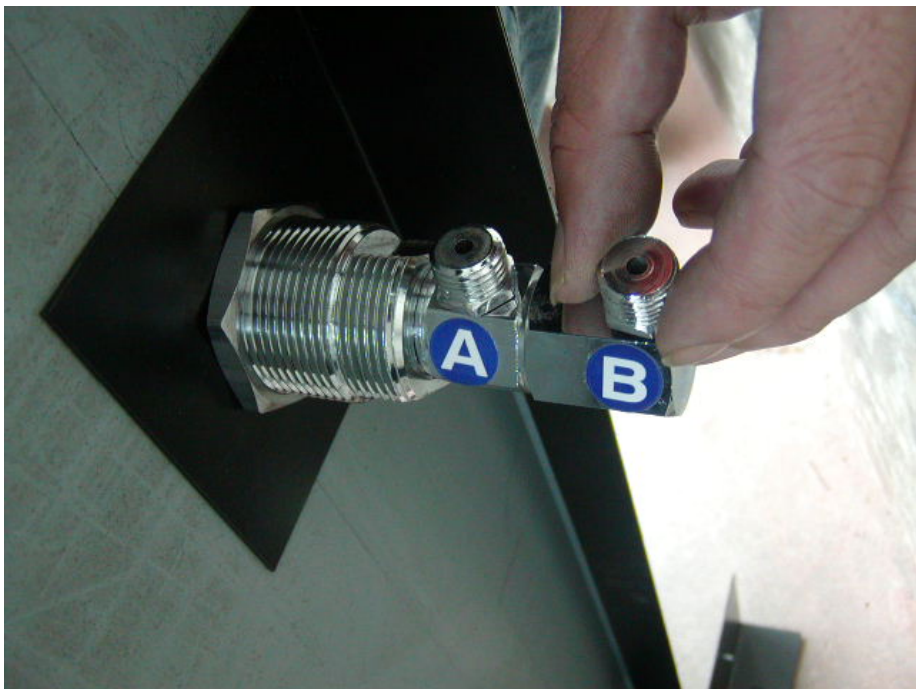
再以板手鎖緊固定螺帽



再以手將凸出牙部(A)預鎖回把手組
A貼紙牙部

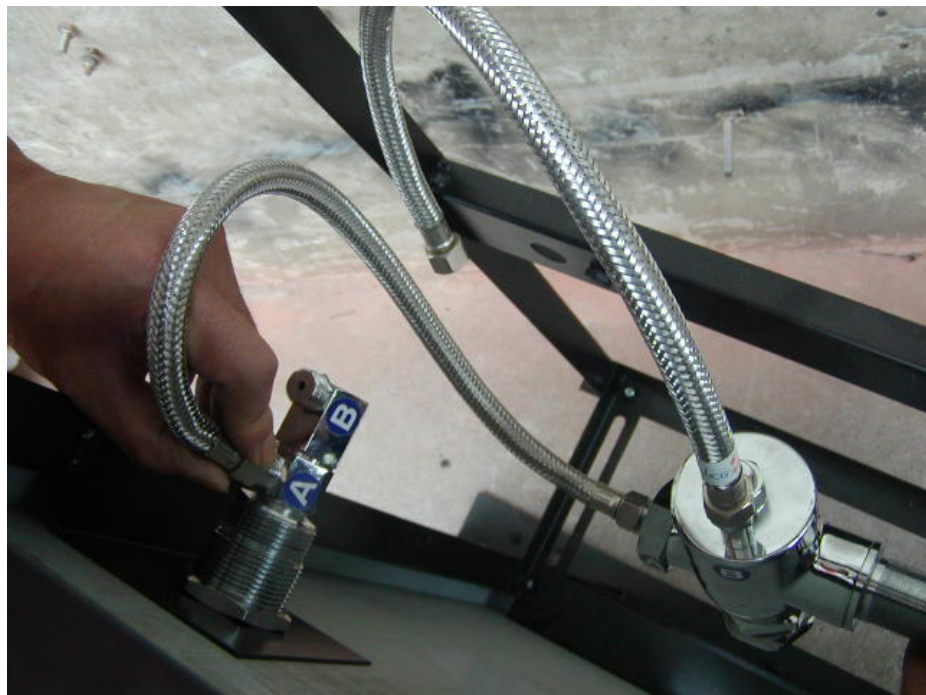
再以板手鎖緊凸出牙部(A)

CF922馬桶沖水器安裝說明-16



再以手將凸出牙部(B)預鎖回把手組
B貼紙牙部

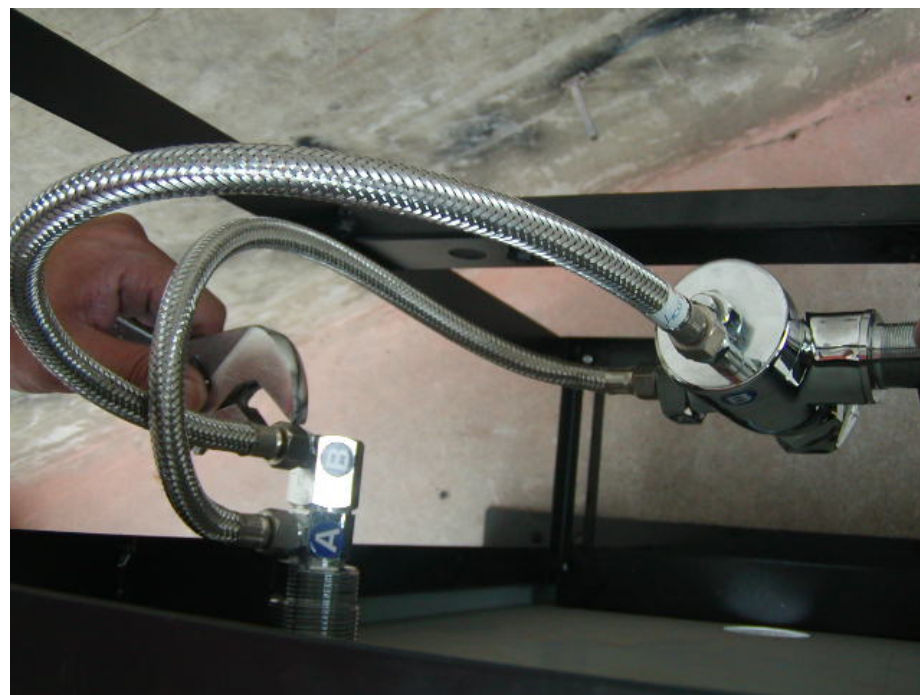
再以板手鎖緊凸出牙部(B)



再以手將出水本體側邊高壓軟管(A)預鎖回把手組A貼紙凸出牙部(注意勿鎖錯, 以防沖水不止)

再以板手將高壓軟管鎖緊在把手組的凸出牙部(A)

CF922馬桶沖水器安裝說明-18



再以手將出水本體上方高壓軟管(B)預鎖回把手組B貼紙凸出牙部(注意勿鎖錯,以防沖水不止)

再以板手將高壓軟管鎖緊在把手組的凸出牙部(B)

CF922馬桶沖水器安裝說明-19



再將之前亞比股本體組取出

將螺帽逆時鐘旋鬆至最上端，但不旋出，再塞入C145NB馬桶後方進水孔，並以手將一半黑色橡膠塞入瓷器孔內

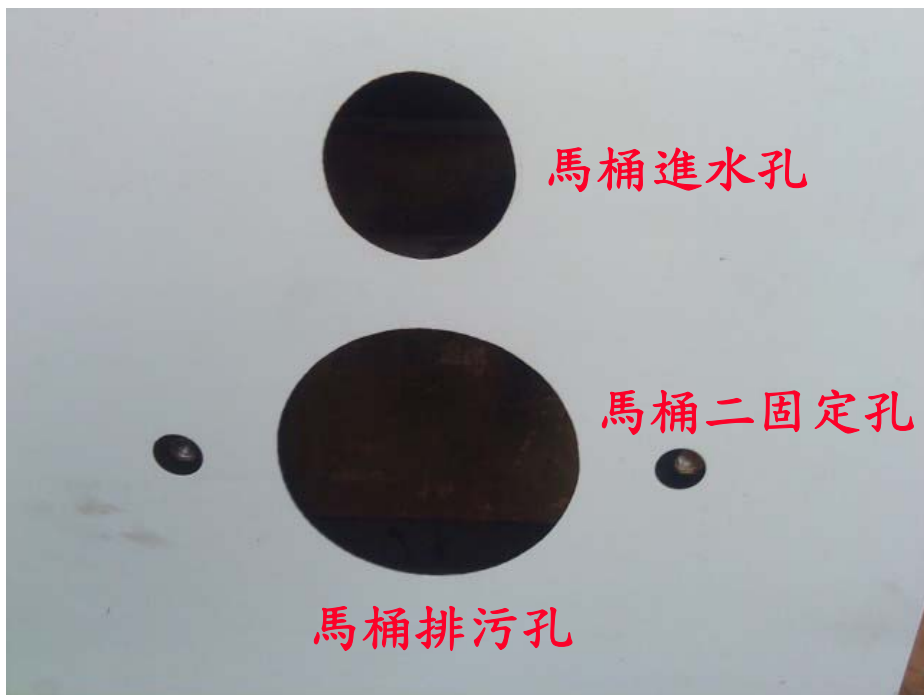
CF922馬桶沖水器安裝說明-20



再以手將亞比股上螺帽鎖緊

再以板手將亞比股上螺帽鎖緊

CF922馬桶沖水器安裝說明-21



馬桶排污管需配100LP或PVC(A)管，並於管口加斜角

馬桶背後排污口需加油泥

CF922馬桶沖水器安裝說明-22



之前馬桶進水彎管已套好螺帽, 塑膠墊片, 橡膠墊片



馬桶背後進水口亞比股對準進水彎管, 而馬桶排污口對準PVC排污管推入馬桶

CF922馬桶沖水器亞比股比較



CF922馬桶沖水器安裝說明-23



將馬桶確實推貼近UT架外中間面板



從UT架裡,再以板手將進水彎管上螺帽鎖緊在馬桶的亞比股上



再將二組馬桶固定螺絲穿過馬桶下方
左右孔洞鎖緊在UT架上



再以板手將螺絲鎖緊固定馬桶



再將UT架外左右面板掛回UT架，上圖為左面板下方插入UT架卡住(上下需同時插入卡住)

上圖為左面板上方插入UT架卡住(上下需同時插入卡住)

CF922馬桶沖水器安裝說明-26



上圖為完成照片，可於安裝完成後打開供水源，試沖水2-3次，並檢查各接管處是否有漏水情形

再將UT架上的人造大理石蓋回UT架上，並在人造大理石與牆壁間打上矽利康固定

CF922馬桶沖水器安裝說明-27



沖水量調整可由進水本體上方一字螺絲調整，順時鐘轉入為調小沖水量，逆時鐘轉出為調大沖水量



沖水時間調整可由出水本體上方一字螺絲調整，順時鐘轉入為調短沖水時間，逆時鐘轉出為調長沖水時間



若有沖水不止而要清潔止水心時，可先將進水本體上方一字螺絲順時鐘轉入到底關水，再將出水本體上方高壓軟管用扳手逆時鐘旋開拆下

再將出水本體上方上蓋用扳手逆時鐘旋開上蓋

CF922馬桶沖水器安裝說明-29



旋開上蓋後將止水心取出，並清洗髒污後裝回，再將上蓋及高壓軟管裝回後打開進水本體水源即可



THE END

和成欣業股份有限公司

清鬆一下

