

AF437A隱藏式小便斗自動沖水器安裝說明



報告單位：和成二廠生技課

報告人：柯榮華

和成欣業股份有限公司



AF437A隱藏式小便斗自動沖水器安裝說明

- 規格:1. 適用安裝於所有上進水及後進水小便斗, 適用配管為PF1/2配管.
2. AF437(A)(H)為長方形面板, AF459(A)(H)為正方形面板.
3. AF437電源為電池式;AF437A電源為AC110V;AF437H電源為AC220V
4. 適用水壓:0.5-5kg/cm2.
5. 本產品為台灣製造, 請客戶安心使用.



小便斗/NT\$ 7,700	小便斗/NT\$ 7,700
感應器/NT\$ 11,000	感應器/NT\$ 11,000
配件/NT\$ 2,200	配件/NT\$ 500
合計/NT\$ 20,900	合計/NT\$ 19,200
備註 UF3285B	備註 UF3285A

掛牆式小便斗(嵌牆式沖水器) U24B-AF437A(AC式)

配件 | AF437A(AC110V式) · UF3285(A).(B)
LB8(一組) · LB9S(一組)
尺寸 | 400 x 300 x 685mm
適用水壓 | 0.5~5kgf / cm²
實心牆使用UF3285B
UT · UB使用UF3285A

AF437搭配上進水小便斗(空心牆和實心牆)

和成欣業股份有限公司

AF437搭配後進水小便斗(空心牆或實心牆)

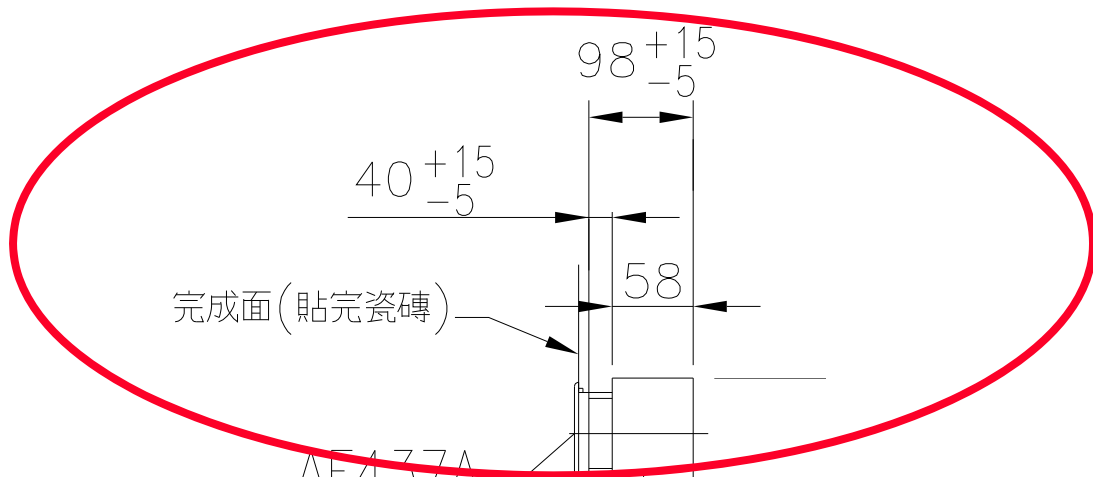
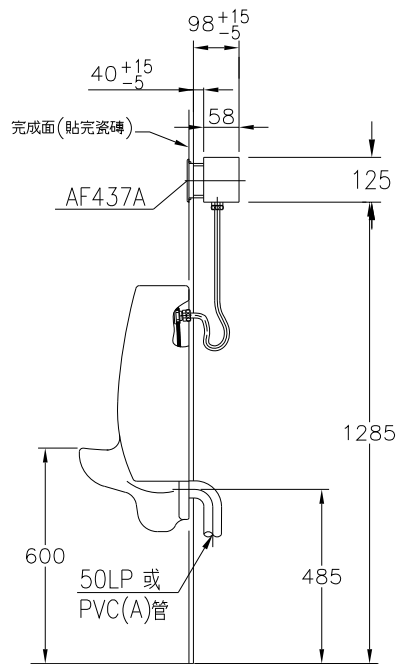
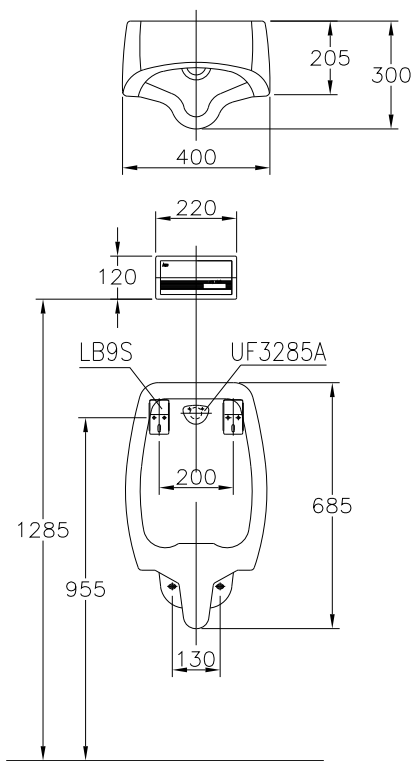
AF437A-後進水小便斗(空心牆用)

U24B-AF437A
中型掛牆式小便斗

U24B	掛牆式小便斗
AF437A	嵌牆式沖水器
UF3285A	撒水器(空心牆用)
LB9S	固定掛勾

後進水小便斗，
空心牆用(UT牆)

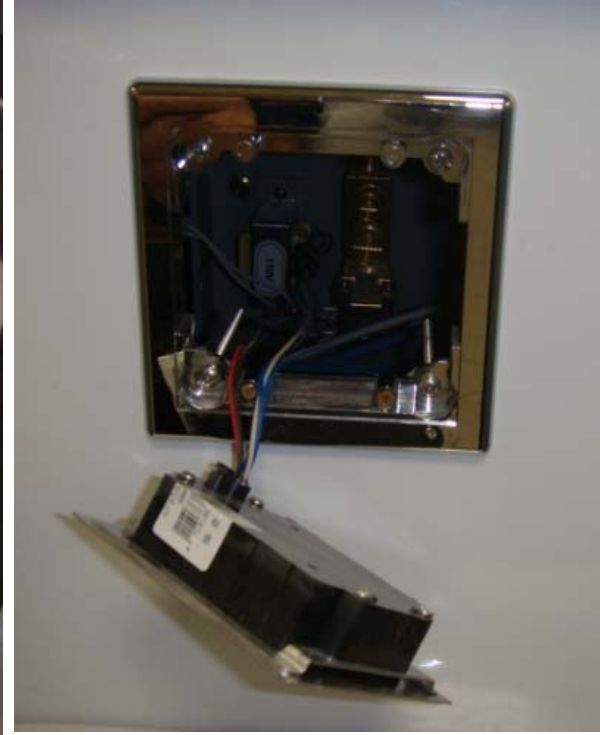
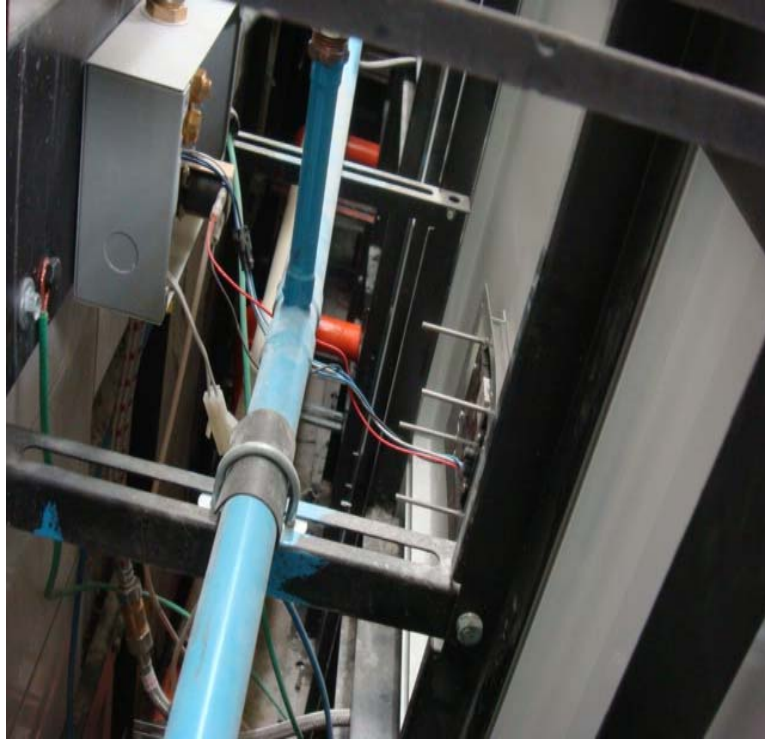
後進水小便斗，
UT牆用(空心牆)



AF437(A)(H)安裝於後進水小便斗配空心牆時，需再搭配UF3285A配件(內含UF3285後進水灑水器及60CM高壓軟管)



AF437A-後進水小便斗(空心牆用)實例



AF437A-後進水小便斗(空心牆用)實例



和成欣業股份有限公司

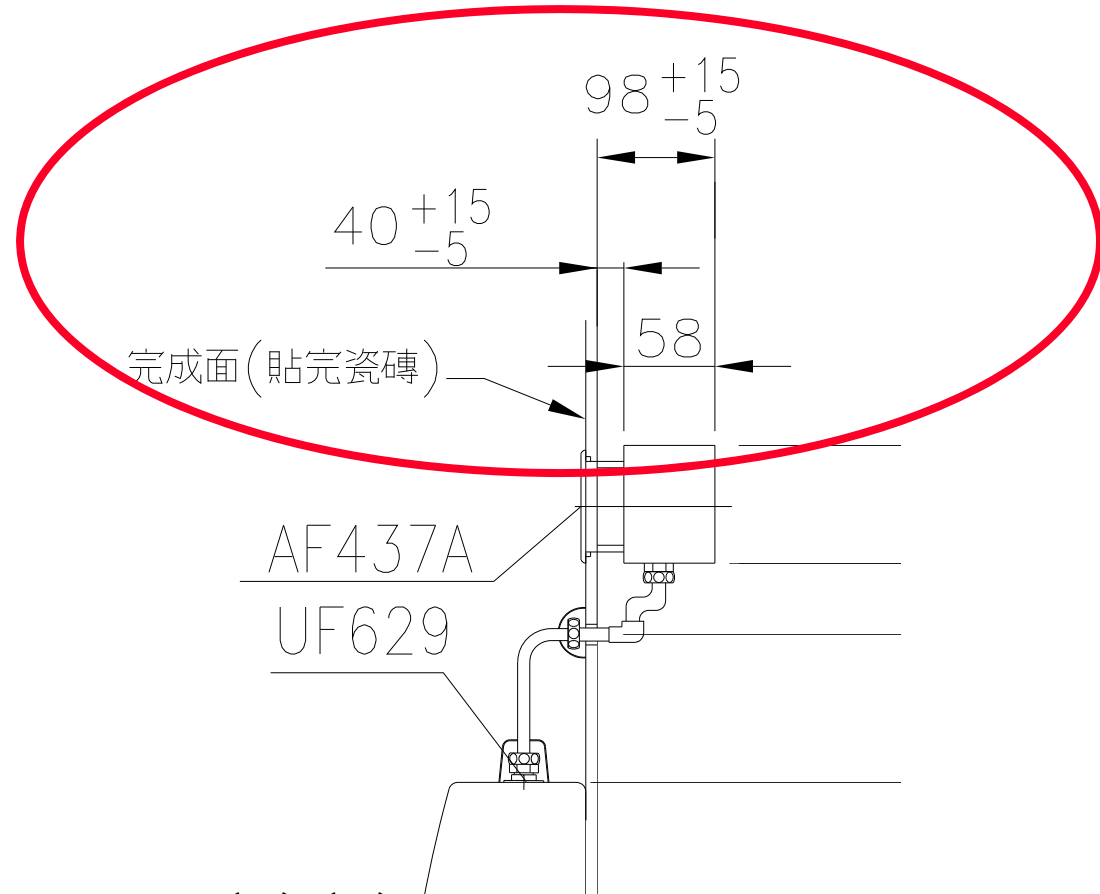
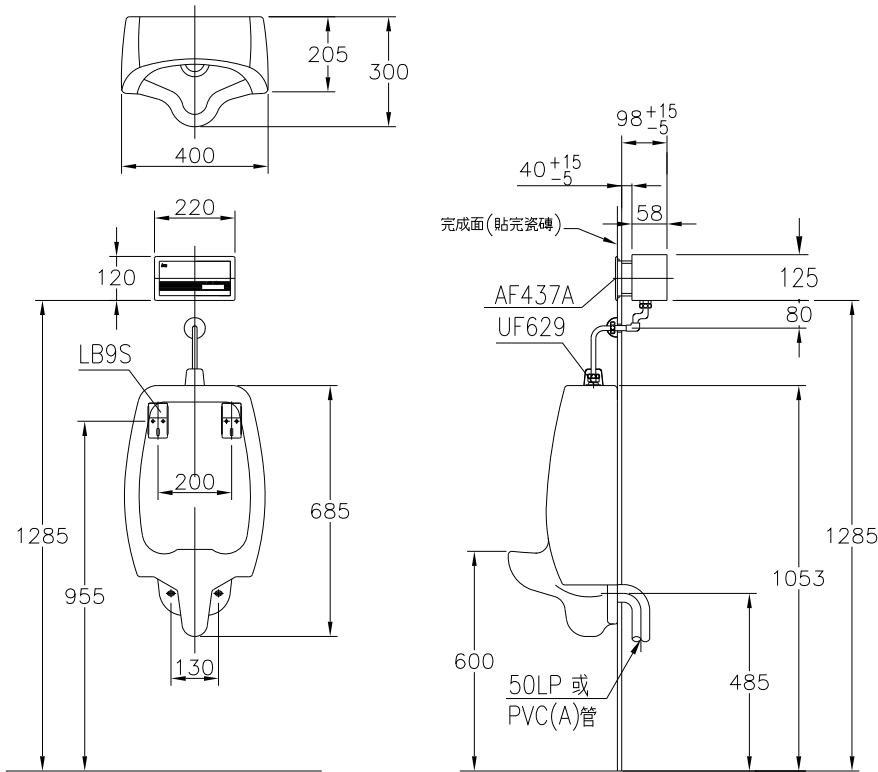
AF437A-上進水小便斗(實心牆/空心牆用)

U24-AF437A
中型掛牆式小便斗

上進水小便斗用

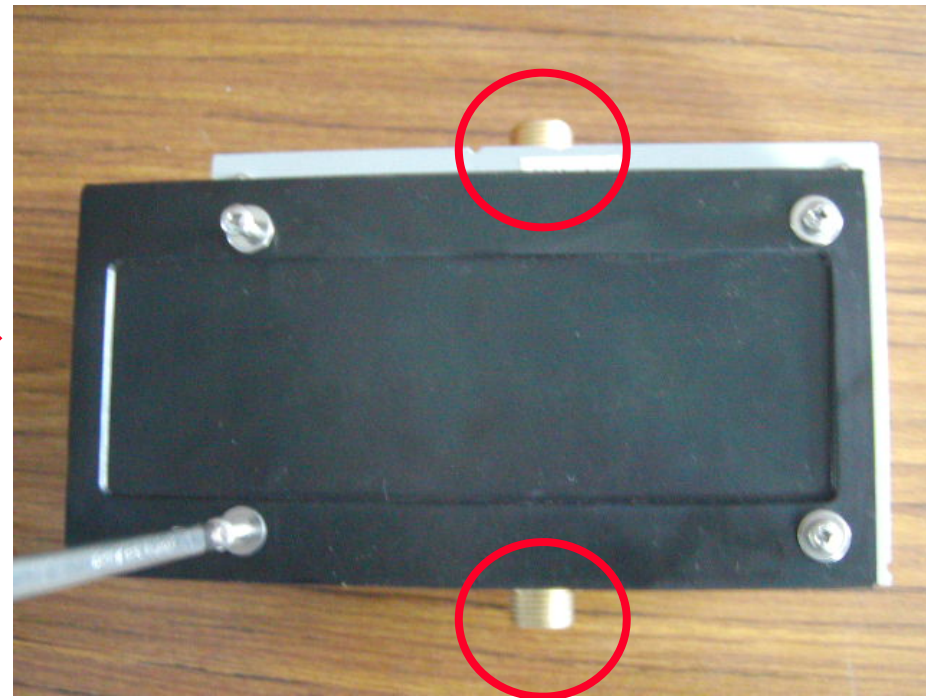
U24	掛牆式小便斗
AF437A	嵌牆式沖水器
UF629	撒水器
LB9S	固定掛勾

上進水小便斗，
實心牆(RC牆, 磚牆)和空心牆(UT牆)用



AF437(A)(H)安裝於上進水小便斗時，內附4分接管及L型外露銅管和法蘭罩2只，需再搭配用UF629上進水灑水器。

AF437A-上進水小便斗安裝說明-1



先取出電磁閥鐵盒和黑色塑膠盒
(黑色塑膠盒用途為預留10CM深
度尺寸及表面貼瓷磚預留安裝孔
洞用)

依上圖所示, 將黑色塑膠盒**偏移左邊**
以四支螺絲和墊片用十字起子鎖緊
在電磁閥鐵盒上(電磁閥鐵盒上方進
水, 下方出水)

AF437A-上進水小便斗安裝說明-2

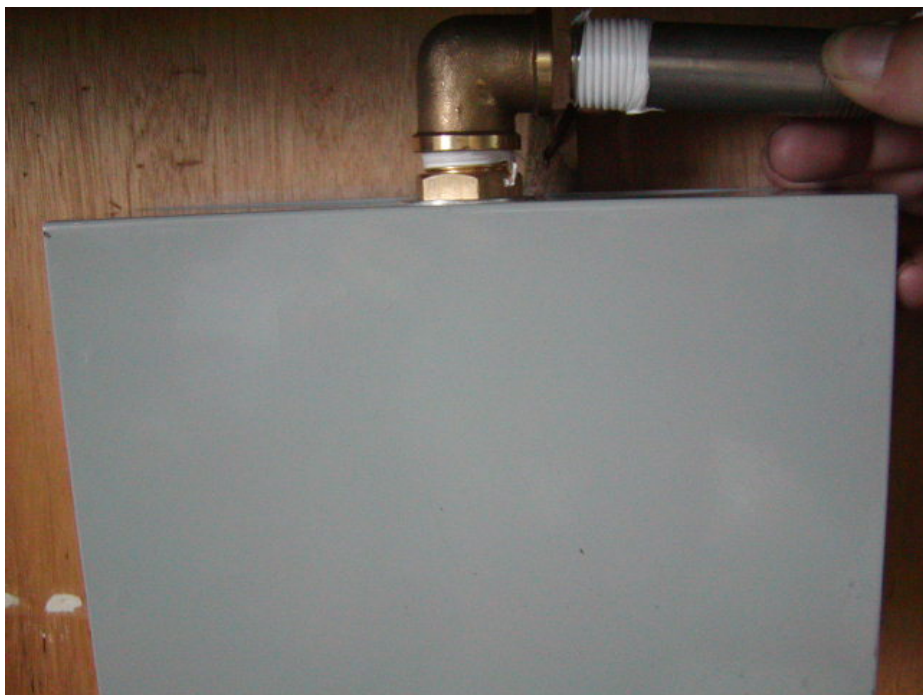


再將電磁閥鐵盒上方進水PF1/2(4分)
公牙部纏上止洩帶



再將進水源彎管(PVC管, 白鐵管, 銅
管皆可)鎖緊在PF1/2公牙部上

AF437A-上進水小便斗安裝說明-3

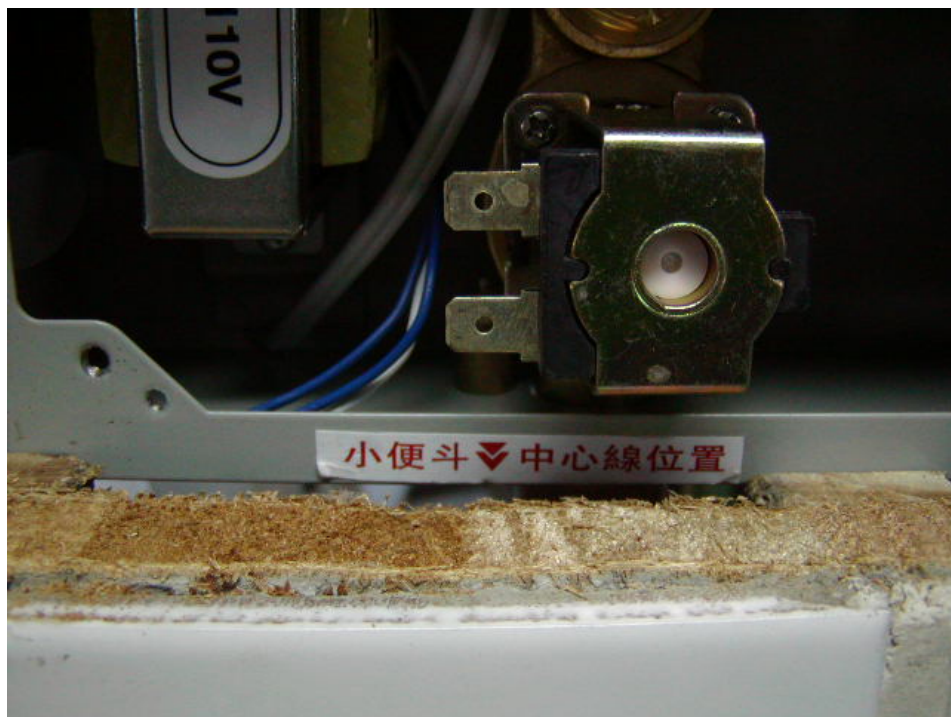


依安裝圖尺寸高度，再將來源水管鎖緊接好固定在牆上(磚牆可依管路位置敲牆後以水泥固定或管路固定後再以水泥漿灌RC牆面後固定)



電磁閥鐵盒左右各有一打圓洞痕跡，可以尖物刺穿後插入PVC管且以水泥或灌漿固定在牆上，一排多套時可穿**電源線送電**

AF437A-上進水小便斗安裝說明-4



電磁閥鐵盒安裝高度除依安裝圖高度安裝以外，其前方有貼紙標示**箭頭須對準小便斗中心線位置**



再將PF1/2公母彎管鎖緊在電磁閥鐵盒下方出水PF1/2牙部，並依安裝圖標示尺寸旋轉調整彎頭位置(安裝上進水小便斗時)

AF437A-上進水小便斗安裝說明-5



再以板手將彎頭鎖緊固定(安裝上進水小便斗時)



再將90度PF1/2母彎管鎖緊在公母彎頭下方公牙PF1/2牙部(安裝上進水小便斗時)

AF437A-上進水小便斗安裝說明-6



再以板手將母彎頭鎖緊固定(安裝上進水小便斗時)



再將PF1/2白鐵管一頭纏上止洩帶後鎖緊在母彎頭母牙PF1/2牙部(安裝上進水小便斗時)



電磁閥鐵盒下方出水管朝前, 安裝完成的前視圖照片(安裝上進水小便斗時)

電磁閥鐵盒下方出水管朝前, 安裝完成的後視圖照片(安裝上進水小便斗時)

AF437A-上進水小便斗安裝說明-8



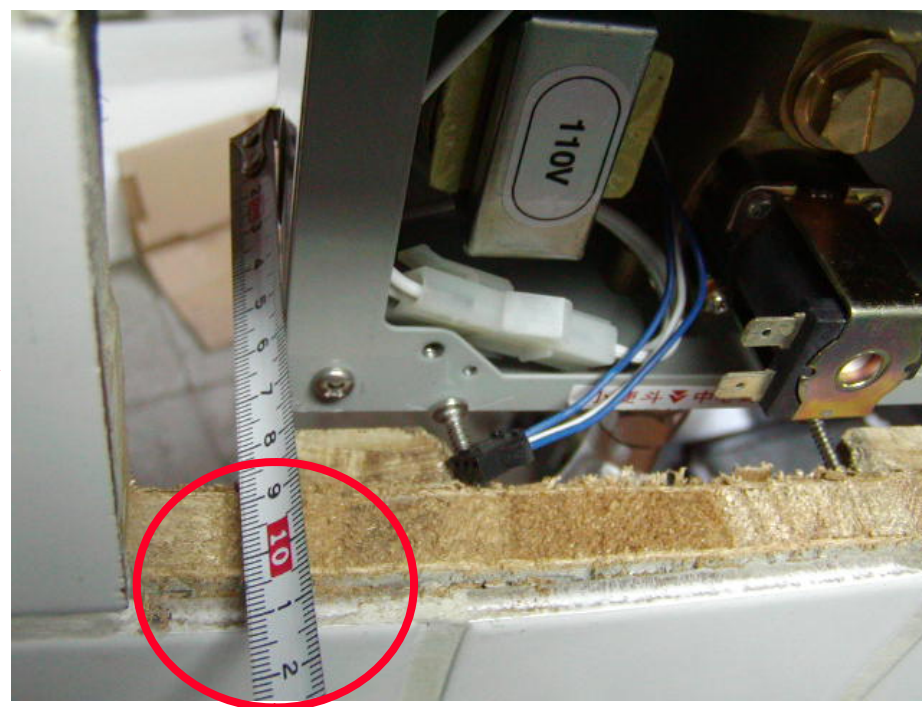
上圖為貼完瓷磚的完成面，電磁閥鐵盒後方到塑膠黑盒約10CM，且**塑膠黑盒與毛胚面(粗磚牆)需齊平**，再貼瓷磚

故塑膠黑盒與貼完瓷磚的完成面有**深度差**，就是**電磁閥黑盒後方到貼完瓷磚的完成面需為11CM以上(深度差需為1公分以上)**

AF437A-上進水小便斗安裝說明-9



當完成貼完瓷磚的完成面時，再以十字起子將塑膠黑盒上的4支螺絲拆下

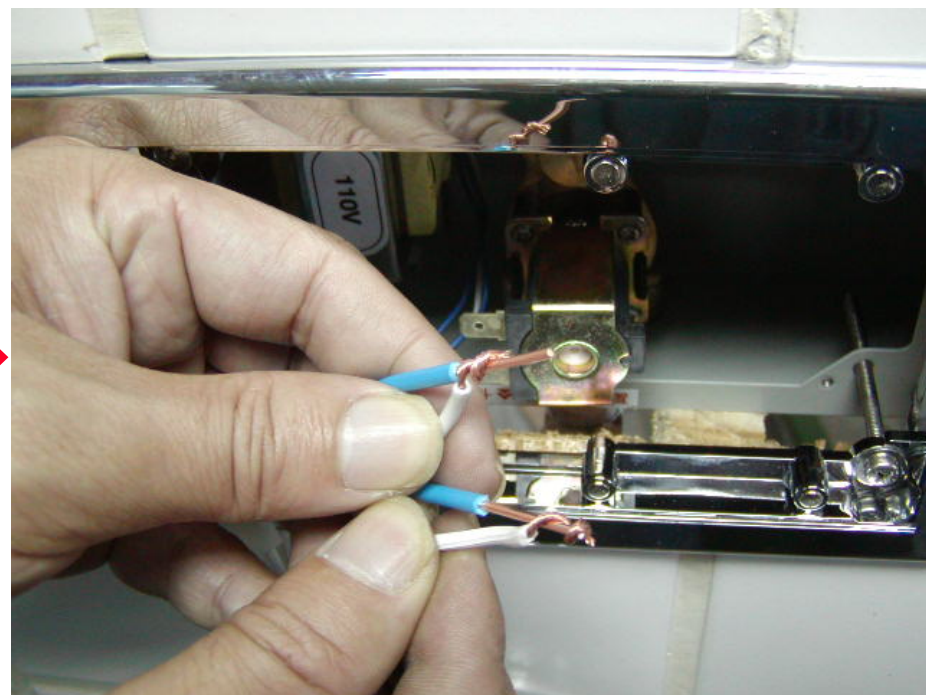


電磁閥黑盒後方到貼完瓷磚的完成面需為11CM以上

AF437A-上進水小便斗安裝說明-10

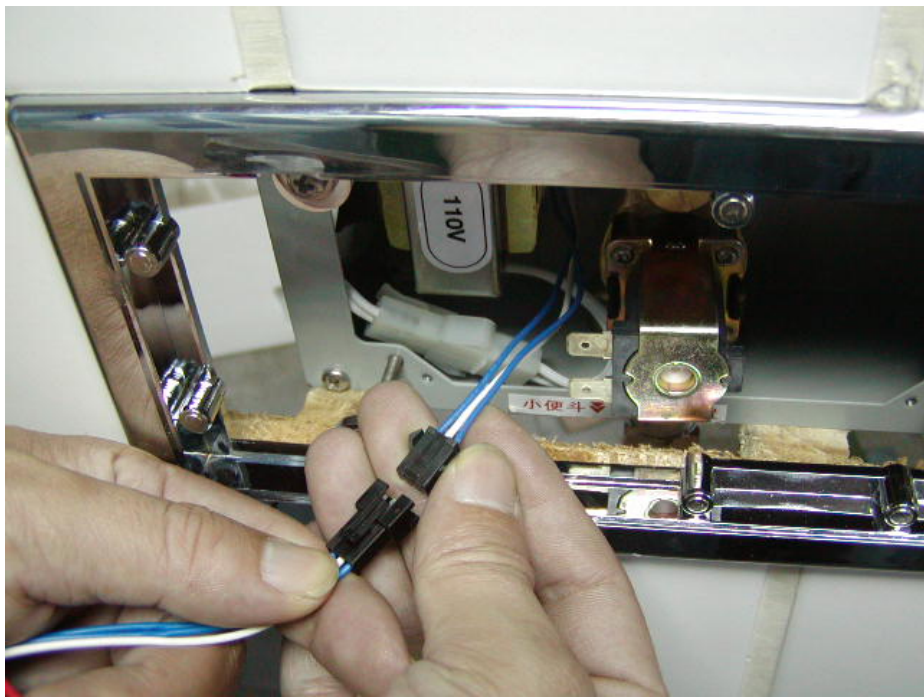


再以十字起子將外框用4支螺絲鎖緊在牆上的電磁閥鐵盒上

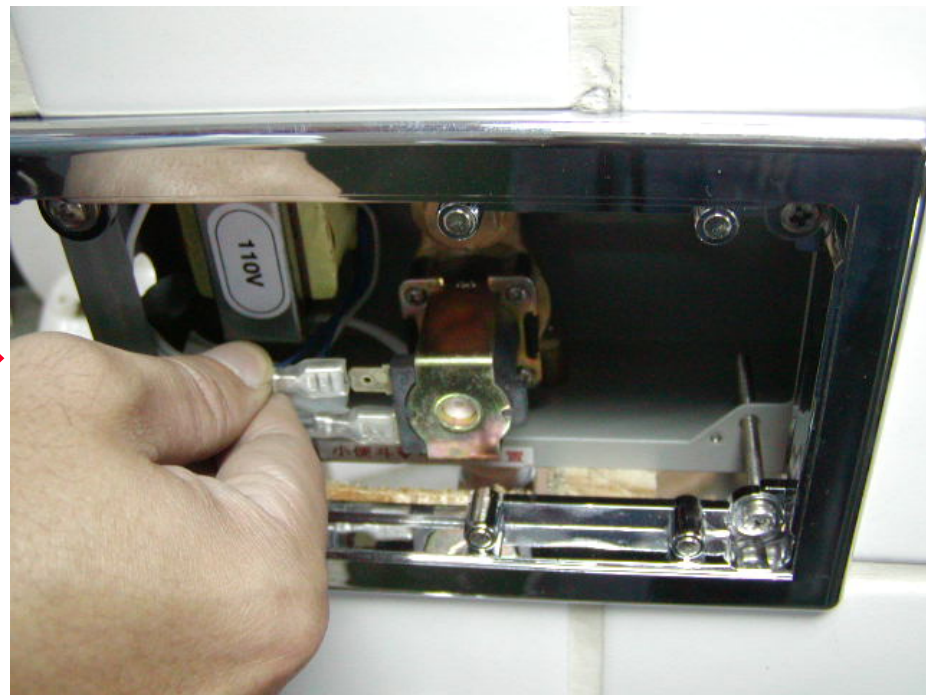


再將穿入電磁閥鐵盒左邊或右邊的電源線剝皮後纏上白色電源線，以電器膠帶包覆妥當後塞入鐵盒，**送電時請注意AC110V或AV220V，以免燒壞變壓器造成故障抱怨**

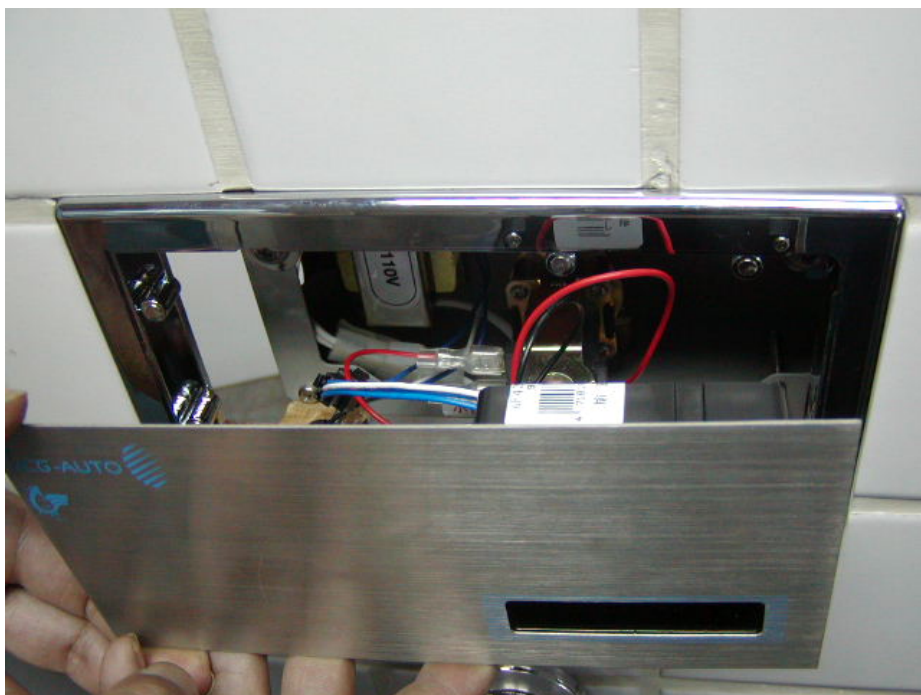
AF437A-上進水小便斗安裝說明-11



再將變壓器上三條藍白電線公插頭插入感應面板上的母插頭插好



再將感應面板上的二條紅黑母插頭插入牆上電磁閥上公插頭插好(不分極性)



再將白鐵感應面板蓋回外框內吸住磁鐵，注意將線材全部塞入鐵盒內才可順利吸住磁鐵

感應面板吸住外框完成



再將90度銅管插入牆上出水管內，以螺帽和墊片鎖緊(安裝上進水小便斗時)



再以板手將螺帽和墊片鎖緊(安裝上進水小便斗時)



再將法蘭罩套入90度銅管壓緊在牆上出水管上(安裝上進水小便斗時)

90度銅管下方再插入小便斗上進水UF629灑水器,以螺帽及墊片鎖緊,再蓋上另一個法蘭罩即可(安裝上進水小便斗時)



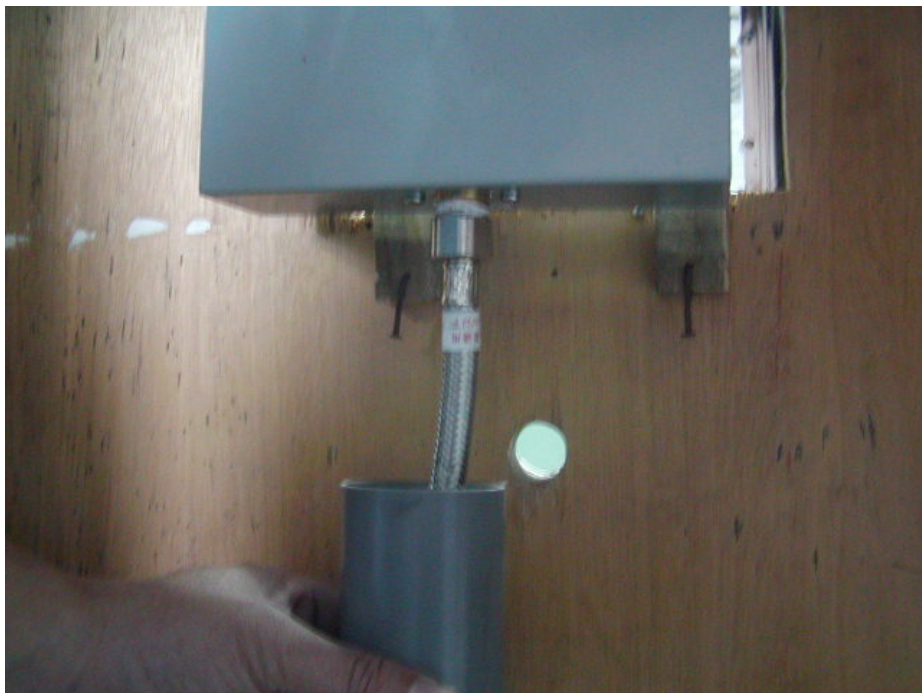
感應與出水部位安裝完成(安裝上進水小便斗時)

AF437A-後進水小便斗實心牆安裝說明-1



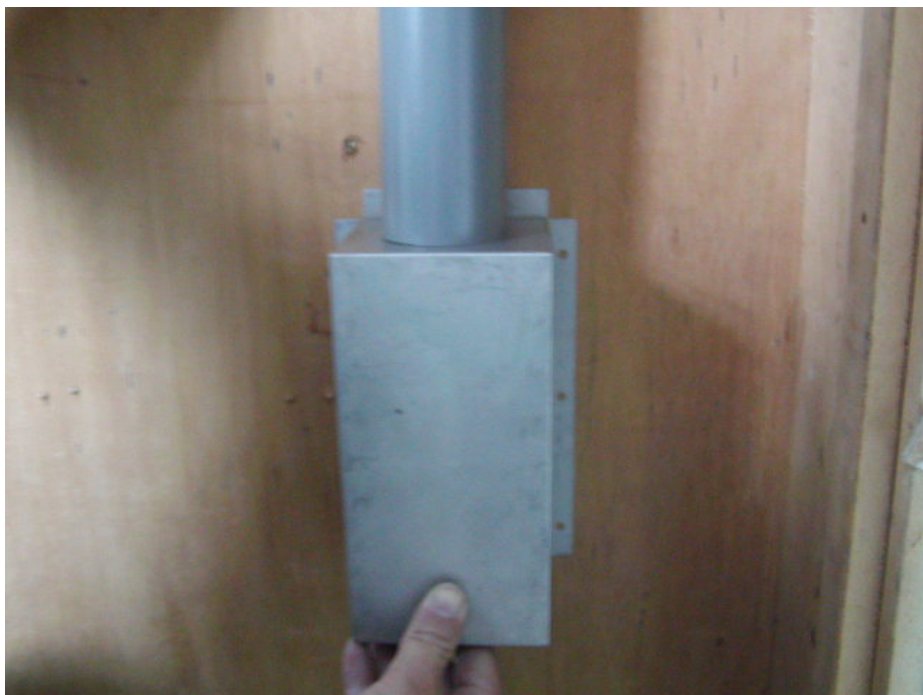
當安裝後進水小便斗時，將60CM高壓軟管鎖在電磁閥鐵盒下方出水處(安裝後進水小便斗實心牆和空心牆時)，
背視圖

鎖緊高壓軟管(安裝後進水小便斗實心牆和空心牆時)，若安裝空心牆，則再將另一頭高壓軟管拉出牆面，直接鎖在後進水灑水器牙部即可，背視圖



再依安裝圖尺寸，將60CM高壓軟管穿過35PVC(A)管(安裝後進水小便斗實心牆時)，背視圖

將35PVC(A)管套入高壓軟管到電磁閥鐵盒最下端(安裝後進水小便斗實心牆時)，背視圖



再依安裝圖尺寸，將另一白鐵盒安裝鑲在電磁閥鐵盒下方牆內，以水泥或水泥漿灌漿固定，可以將白鐵盒釘在模板上固定(安裝後進水小便斗實心牆時)，背視圖



並將高壓軟管穿過35PVC(A)管從下方白鐵盒拉出(安裝後進水小便斗實心牆時)，前視圖

AF437A-後進水小便斗實心牆安裝說明-4



再將高壓軟管鎖入後進水小便斗的後進水UF3285灑水器上鎖緊(安裝後進水小便斗實心牆時), 前視圖



再將小便斗安裝在牆上, 此時多餘高壓軟管可塞入嵌牆白鐵盒內即可(安裝後進水小便斗實心牆時)

AF437A隱藏式小便斗自動沖水器

日常清潔與保養



三彩水臘

隱藏式小便斗自動沖水器為日常生活經常使用之器具，為維持使用之品質及功能，因此定期的清潔和保養是必需的工作。

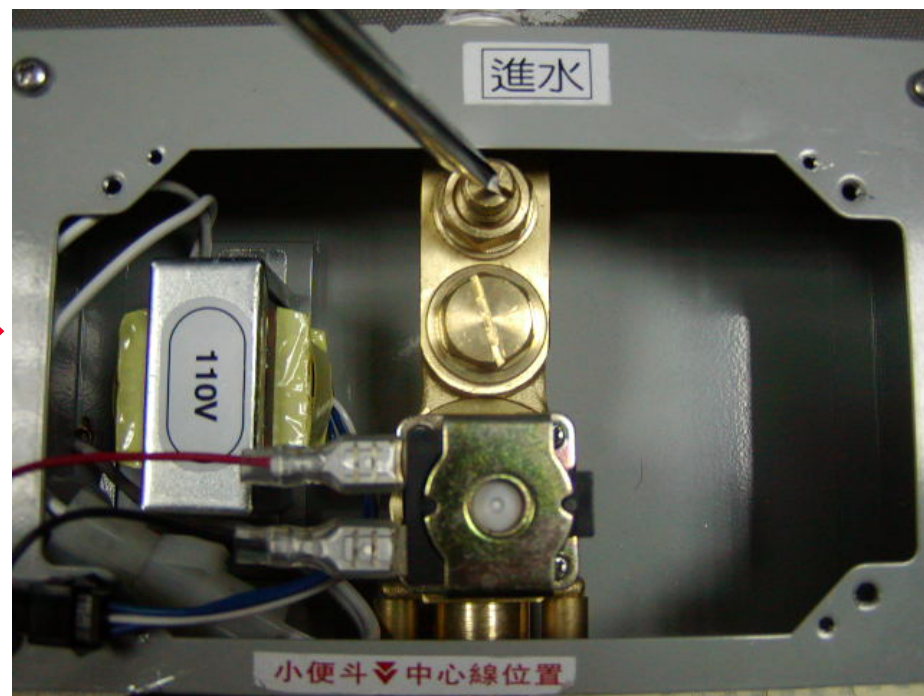
清潔時以海綿或軟質抹布，沾水加**中性清潔劑**或以**水臘**輕輕擦拭表面，就可保持表面亮麗光澤，**請勿用強酸鹼洗劑清洗，以免破壞表面。**

請依水質情況定期拆開電磁閥進水濾網，以小毛刷(如牙刷)清洗後裝回，以確保出水量正常。

AF437A隱藏式小便斗自動沖水器 水量調整及清潔-1

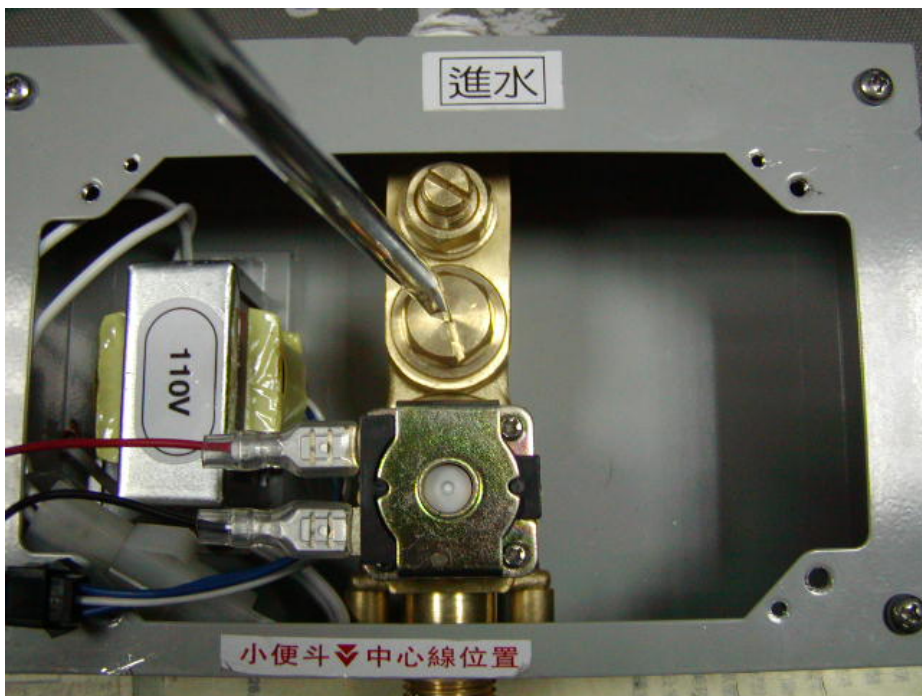


以內附吸盤或膠帶黏貼取下白鐵面板



可調整上方一字鎖入或旋出來控制出水量小或大或止水

AF437A隱藏式小便斗自動沖水器 水量調整及清潔-2

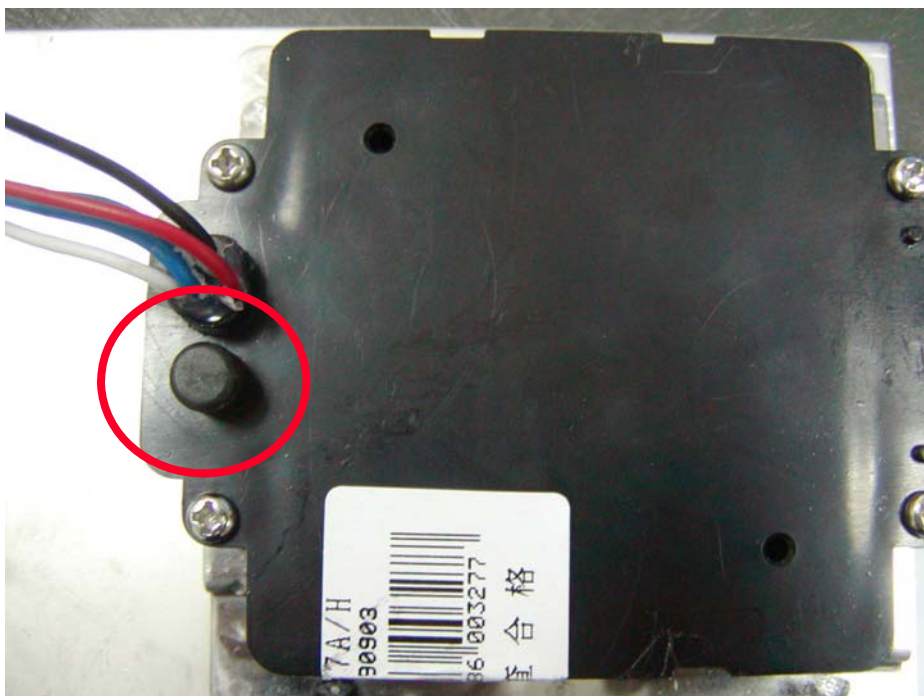


當調大出水量，依然出水量過小，需清潔過濾網，以一字起子鎖緊上方一字螺絲後止水，再逆時鐘方向旋開下方一字螺帽

取出螺帽後清洗濾網後，順時鐘方向裝回鎖緊電磁閥後，再旋開上方水源開關調整進水量後，蓋回感應面板後完成

AF437A隱藏式小便斗自動沖水器

水量調整及清潔-3



感應距離調整:打開感應面板後方黑色盒子上小橡膠塞



再以小一字起子或十字起子調整，**順**時鐘方向調**遠**，**逆**時鐘方向調**短**感應距離



THE END

和成欣業股份有限公司