

故障現象	診斷順序	排除方法
出水量低/供水中斷 /噴嘴無法正常動作	1 噴嘴伸縮桿壁異物附著。 2 濾網組阻塞。	1 清潔噴嘴伸縮桿壁。 2 清潔濾網組。
押洗淨鍵無法執行	著座觸控感應開關未能確實感知。	請確實著座於著座觸控感應開關位置。
洗淨途中自動切斷	1 洗淨五分鐘以上。 2 電源燈滅。	1 再次押洗淨鍵。 2 漏電檢知啟動，請再次通電。
暖座溫度太低	加溫時間太短。	請經常維持座溫設定狀態。
溫水溫度太低	1 加溫時間太短。 2 連續洗淨時間太長。	1 請經常維持水溫設定狀態。 2 請盡量在水溫變冷前完成洗淨。

●如上述現象無法依指示診斷排除時，請電洽經銷商或服務人員。除本公司技術人員以外，絕不要私自分解、修理或改造製品，會因此引發起火，或不當使用而引起火災或觸電、受傷。

## IPX4 產品規格 / 附屬零件

說明書 + 保證書		<安裝板組> 1 安裝板 2 固定片 3 固定螺絲組	
分岔水栓組			
<連接> 給水管			

規格	機種名	AF877AW/AF877LAW/AF857AW/ AF887AW/AF887SAW
定格電壓		AC100V~120V 50/60Hz
使用水壓範圍		0.7~5.0 kgf/cm <sup>2</sup> (68.7 KPa ~ 490.5 KPa)
平均一天耗電量		約1500W
保溫便座表面溫度		『關』:室溫/『開』:約38°C
便座、便蓋		緩慢閉蓋
洗淨裝置	最大流量	前洗淨約1公升/分、後洗淨約1公升/分
	沖洗溫度	『關』:室溫/『開』:約38°C
內藏式漏電檢知		額定動作電流15mA
電源線長度		1.5M 或 2.0M (依區域性的不同)
標準尺寸(高x寬x深)		約 16.5cm x 47cm x 52cm / (L)機種 54cm
標準重量(含紙箱配件)		約 5.0 kg

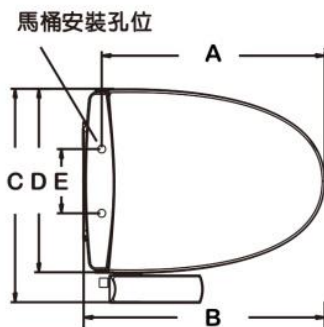
# HCG 免治沖洗馬桶座

## 使用及安裝說明書

AF877(L)AW

AF857AW

AF887(S)AW



	方型			
	圓型	加長型	巴登型	短巴登型
	AF877AW	AF877LAW	AF887AW	AF887SAW
A	445~475 mm	465~495 mm	470~500 mm	430~460 mm
B	520mm	540mm	540mm	500mm
C	470mm			
D	405mm			
E	135~210mm			
高	165mm			

### 附內藏式漏電切斷裝置

全省服務中心服務電話 0800-087-089

- ◎在此誠摯地感謝您購買和成免治沖洗馬桶座。
- ◎請於使用前詳細參閱本說明書，正確使用並妥善保存。
- ◎為確保您的權益，請務必使用馬桶蓋貼紙QRCode上網登入保固資料。

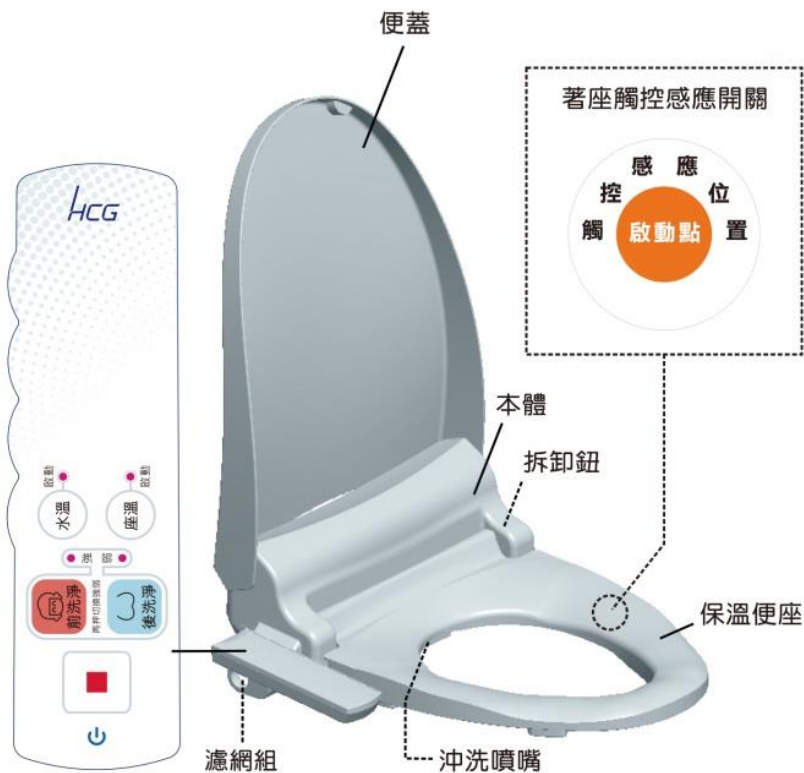
## 安裝前的注意事項

- ◎在安裝工程結束之前，請千萬不可向本體通電，通水，這是造成故障的原因。
- ◎本體連接口為塑膠材質，安裝配管時，請避免不適當之扭力鎖付，以免造成本體連接口破壞。
- ◎為使產品的功能全部充份發揮，請遵照本安裝工程說明的內容，正確地安裝。

### 注意：

- ◎本產品適用於使用4分管牙〈PF 1/2〉之馬桶，若使用安裝於非4分管牙〈PF 1/2〉之馬桶且必須更改連接方式時，則務必委請優良廠商之專業服務人員安裝，以防漏水不良現象發生。
- ◎使用本產品務需搭配有反虹吸裝置之進水閥，以確保其功能正常，避免污水因虹吸作用污染壁內管的水源！

## 各部位名稱



1

## 安全注意事項

- 請勿在製品上頭灑水，會造成觸電、短路、火災等原因發生。
- 手濕時請勿插插頭，恐會引起觸電。
- 要確實插好插頭，未插緊插頭會導致短路及發熱造成火災及觸電的發生。
- 注意勿使用破損電線或再加工的延長線，也請勿在電源線上加工或放置重物，以免造成電源線破損或損傷。
- 請勿於中途接電線或使用延長線，會導致發熱造成火災及觸電的發生。
- 請勿損傷電源線及插頭。
  - ◎請勿讓電源線任意損傷、修改、接近高溫部任意扭折彎曲、強拉、壓於重物下，打結。
  - ◎電源線或插頭損傷後使用，恐有感電、短路、火災等情況，請與經銷商接洽修理。
- 本產品為電氣製品，請勿置於容易被水濺到或溼氣重的地方。在浴室內使用時，請設置換氣扇或換氣口，使浴室能保持良好的空氣流通，否則可能導致火災或觸電。
- 發生異常時〈有燒焦味等〉須停止製品運轉拔掉電源插頭。◎若在異常狀態下繼續運轉會因發熱等，造成火災及觸電發生，請速與所購買的商店或公司特約服務站洽詢。
- 電源配線用的插座請如下設置。◎如未依下述方式配線時將可能導致火災或觸電。
  - 插頭回路中請用高感度，快速型漏電開關〈額定感度電流15mA以下〉或者用絕緣變壓器〈1.5KVA以上，3KVA以下〉保護。
  - 打雷時請將製品電源插頭拔除，否則將會導致故障。
  - 插頭的安裝位置務必離地面0.8m以上，而且請盡量離開浴缸遠一些。
- ※如未依上述方式設置時，請洽詢經銷商或服務人員。
- 務必要安裝接地線。◎如未安裝接地線而發生故障漏電時，將可能導致觸電。
 

註：這裡所說的接地處理的意思是接地電阻在100Ω以下，配電盤的接地線要使用直徑為1.6mm以上的銅線。 ※如未安裝接地線時請洽詢經銷商或服務人員。
- 請勿使用地下水及工業用水，恐引起皮膚炎等症狀發生。
- 請勿施予壓力，過度彎曲或扭曲給水管，避免造成給水管漏水情形發生。
- 請勿倚靠便蓋，恐造成便蓋破裂，翻倒情形發生。
- 請勿坐在製品上方或重擊製品，恐怕人會翻倒，製品破裂等情形發生。

設備名稱：免治沖洗馬桶座 Equipment name:		型號（型式）： Type designation (Type):		AF877AW/AF877LAW/AF857AW/ AF887AW/AF887SAW		
單元 Unit	限用物質及其化學符號 Restricted substances and its chemical symbols					
	鉛 Lead (Pb)	汞 Mercury (Hg)	鎘 Cadmium (Cd)	六價鉻 Hexavalent chromium (Cr <sup>+6</sup> )	多溴聯苯 Polybrominated biphenyls (PBB)	多溴二苯醚 Polybrominated diphenyl ethers (PBDE)
電路板	○	○	○	○	○	○
外殼	○	○	○	○	○	○
電源線	○	○	○	○	○	○
加熱單元	○	○	○	○	○	○
電動機	○	○	○	○	○	○
塑膠組件	○	○	○	○	○	○
金屬組件	○	○	○	○	○	○

備考1. “超出0.1 wt %”及“超出0.01 wt %”係指限用物質之百分比含量超出百分比含量基準。  
Note 1: “Exceeding 0.1 wt %” and “exceeding 0.01 wt %” indicate that the percentage content of the restricted substance exceeds the reference percentage value of presence condition.

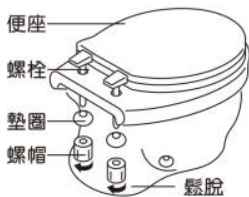
備考2. “○”係指該項限用物質之百分比含量未超出百分比含量基準值。  
Note 2: “○” indicates that the percentage content of the restricted substance does not exceed the percentage of reference value of presence.

備考3. “—”係指該項限用物質為排除項目。  
Note 3: The “—” indicates that the restricted substance corresponds to the exemption.

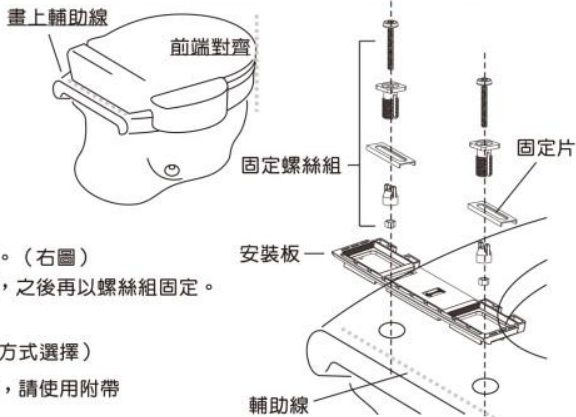
2

# 安裝工程說明

**1** 取下原有的馬桶座



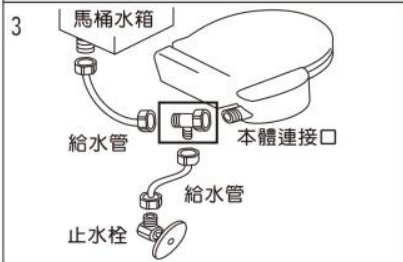
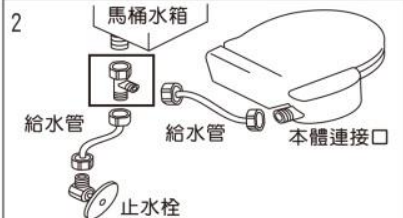
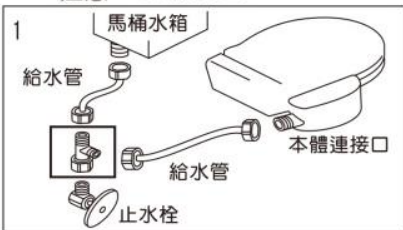
**2** 確認安裝位置時，先暫時放上製品，之後再確認製品前緣與馬桶前端對齊後，在製品後端畫上輔助線。



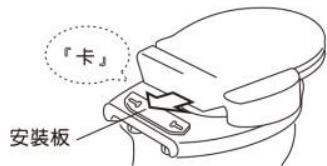
**3** 安裝〈安裝板〉到馬桶上。(右圖) 將安裝板後端對齊輔助線，之後再以螺絲組固定。

**4** 連結分岔水栓 (三種安裝方式選擇)

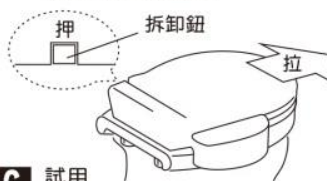
⚠️ 注意 ◎ 連接本體連接口，請使用附帶的新給水管。



**5** 依箭頭方向將本體推入安裝板，聽到卡聲時，即已安裝定位。



◎ 本體拆卸時，請按拆卸按鈕，並同時將本體向前拉出卸下。



**6** 試用

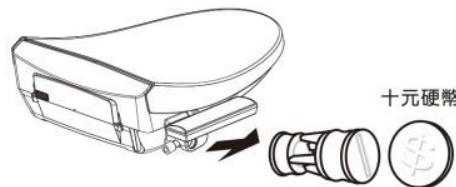
◎ 將電源插頭插入定格電壓之插座中。  
◎ 安裝完畢後，請按照說明書之正確使用方法試用。

⚠️ 警告 ◎ 未安裝完成時，請勿插上電源。  
◎ 因本體連接口為塑膠材質，安裝配管時，請避免不適當之大扭力鎖付，以免造成本體連接口破壞。

◎ 不可使用膠粘劑為固定方式。  
◎ 嚴禁香煙等引起火花物體靠近，可能會引起火災。

3

# 濾網組的清潔



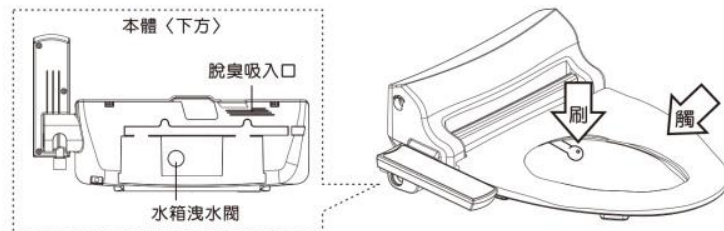
1 請先關閉自來水管的止水栓。  
2 將濾網組〈用十元硬幣或工具〉取出。  
3 用刷子輕刷濾網表面。

※ 濾網清潔後請確實將濾網組鎖入製品內並且鎖緊。

# 水箱與噴嘴的清潔

1 將洩水閥旋開流出水箱內的舊水。  
2 將洩水閥裝回，用手觸控著座觸控感應位置並同時押洗淨按鈕，此時水箱會進水且持續經由噴嘴排出及達到清潔水箱效果。

1 拉出噴嘴頭後用刷子輕刷表面以清除表面和孔洞內的污垢及水垢。  
2 定期清潔保養以確保水路流通。



# 便蓋的清潔

1 便蓋掀起後，將右邊銜接處往外扳。

2 將便蓋右側向上提起。

3 將便蓋往左上移動，可將便蓋取下清潔。



4

# 正確使用方法

## 在操作前

- 自來水管的止水栓是否打開。若是關閉的狀態時，依反時鐘方向打開。



- 將電源插頭插入定格電壓之插座中，電源顯示燈亮。



## 就座

保暖便座  
著座於  
著座觸控  
感應位置

暖座溫度功能  
押暖座鍵  
啟動暖座  
加熱功能

洗淨溫度功能  
押水溫鍵  
啟動洗淨  
加熱功能

## 洗淨

臀部沖洗  
押後洗淨按鍵  
再次按押則可  
切換洗淨強度



婦女局部洗淨  
押前洗淨按鍵  
再次按押則可  
切換洗淨強度



## 洗淨強度



當洗淨中再次按押  
前／後洗淨鍵時，可  
切換強／弱洗淨強度

- ◎如遇噴嘴出水量少時，請切換至〈強〉洗淨強度。
- ◎沖洗水因由室溫加熱至高溫需花些許時間，請給予適當的加熱時間，以達到您想要的水溫。

## 停止

洗淨停止  
押停止按鍵



擦去臀部水滴

## 正確使用方法

- ◎前洗淨，後洗淨的各個按鍵，請在坐到馬桶座上之後再按。
- ◎沒有坐在著座觸控感應開關上時，按下洗淨按鍵不會執行動作。
- ◎停止按鍵在停止洗淨時使用。
- ◎無加熱狀態時，微電腦電路仍有少許消耗電力，故長期不使用本機時，請將插頭拔除，並將水箱內的水排放掉。

## 使用注意事項

- ◎嚴禁香煙等引起火花物體靠近，可能會引起火災。
- ◎請勿手提便座／便蓋將製品向上提起，本體滑落時，將可能導致人員受傷。（兒童不應玩弄器具）
- ◎請勿使用尼龍菜瓜布或〈強酸／鹼〉清潔劑擦拭產品，否則可能傷及產品或導致產品故障。
- ◎產品勿直接曝曬在陽光下，可能造成產品變色及保暖便座溫度不均。
- ◎止水栓未關閉時，請勿拆卸給水濾網，否則會噴水。

# 正確使用方法

## 希望讓您知道的事

- ◎在洗淨中，部份用水從噴嘴旁邊流出，這是因為構造上需要，並不是故障。
- ◎自來水水壓低於 $1.3\text{kgf/cm}^2$  ( $127.5\text{KPa}$ )時，即使調整最強的沖洗強度，也會出現不能得到充足水量的情況。另外，平常即使能有充足的水量，由於馬桶水箱在排水或是別的水龍頭正在用水時，造成自來水水壓低於 $1.3\text{kgf/cm}^2$  ( $127.5\text{KPa}$ )的情形，也會有水量不充足的情況出現。
- ◎通電前請先確認電源是否符合規格。
- ◎正常使用狀態下，製品電源突然切斷時，可能為製品內部之漏電裝置檢知啟動，請即刻停止使用，拔掉電源插頭後，重新插上插頭通電即可。
- ◎長期不使用時，請先將電源插頭拔掉，並請將水箱內的水排放掉。長期放置的水，會產生劣化變質；再使用時，恐會引起皮膚炎等症狀發生。請參考說明書的水箱清潔方法。