

和成集團服務中心電話

網路維修登記網址：<http://www.hcg.com.tw/>

全省維修服務：	☎ 0800-087089
台北服務：	☎ (02)25068101
桃園服務：	☎ (03)3362074
新竹服務：	☎ (03)5696826
苗栗服務：	☎ (037)234941
台中服務：	☎ (04)24528585
彰化服務：	☎ (04)7356230
嘉義服務：	☎ (05)2353294
台南服務：	☎ (06)2618743
高雄服務：	☎ (07)2616151
屏東服務：	☎ (08)7334777
花蓮服務：	☎ (03)8343118
台東服務：	☎ (089)318800
金門服務：	☎ (082)324334

和成集團
豪士多股份有限公司

2019.08



型號

BS602

烘碗機 安裝使用說明書

注意事項

- 安裝及使用前，請先詳細閱讀本說明書。
- 安裝工作完畢後，請務必將本說明書交給客戶。

目 錄

一. 產品特性	P1
二. 各部名稱及外觀尺寸	P2
三. 按裝施工說明	P3
四. 使用方法	P4-P5
五. 注意事項	P6
六. 清潔、保養	P7
七. 異常狀況處理	P8
八. 性能規格	P9

八.性能規格

機型	參照規格標籤
額定電壓~頻率	110V~60Hz
額定功率	380W
加熱器額定功率	360W
風扇馬達額定功率	16W
照明方式	1W LED 燈
乾燥方式	熱風循環

款機名稱：烘碗機 型號(型式)：加粉烘碗機中精香 Type designation (Type) Type designation (Type)						
單元 Unit	限用物質及其化學符號 Restricted substances and its chemical symbols					
	鉛 Lead (Pb)	汞 Mercury (Hg)	鎘 Cadmium (Cd)	六價鉻 Hexavalent chromium (Cr ⁶⁺)	多溴聯苯 Polybrominated biphenyls (PBB)	多溴二苯醚 Polybrominated diphenyl ethers (PBDE)
金屬組件	○	○	○	○	○	○
塑膠組件	○	○	○	○	○	○
馬達組	○	○	○	○	○	○
電路板組	○	○	○	○	○	○
電源線組	○	○	○	○	○	○
配線組	○	○	○	○	○	○
開關組	○	○	○	○	○	○
臭氣產生器	○	○	○	○	○	○
發熱器	○	○	○	○	○	○

備考1. "超出0.1 wt%"及"超出0.01 wt%"係指限用物質之百分比含量超出百分比含量基準值。
Note 1: "Exceeding 0.1 wt%" and "exceeding 0.01 wt%" indicate that the percentage content of the restricted substance exceeds the reference percentage value of general condition.

備考2. "○"係指該項限用物質之百分比含量未超出百分比含量基準值。
Note 2: "○" indicates that the percentage content of the restricted substance does not exceed the percentage of reference value of general condition.

備考3. "—"係指該項限用物質為排除項目。
Note 3: The "-" indicates that the restricted substance corresponds to the exception.

七.異常狀況之處理

本機保固期間內發現異常狀況，無法自行排除時，請就近洽經銷商或服務站人員處理，若自行拆卸或非合格之技術人員維護而導致毀損時，則本公司酌收維修費用。

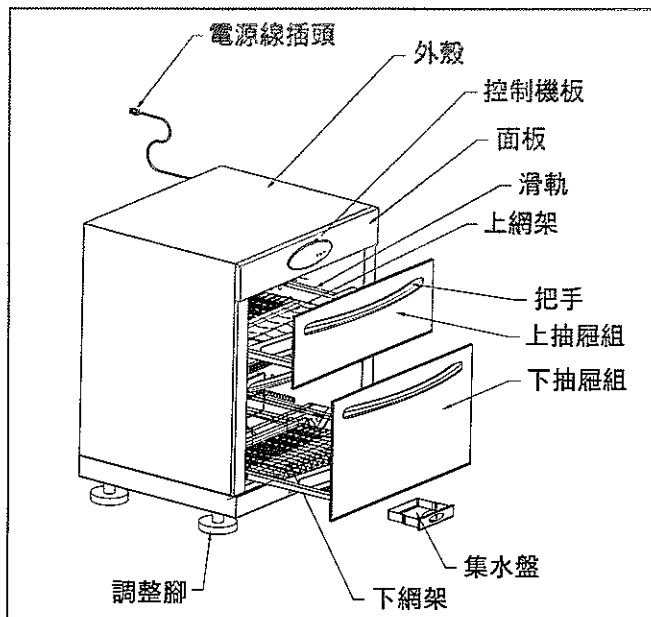
狀況	可能原因	處理對策
無法啓動	停電，插頭未插好	檢查電源插頭
	開關機板或按鍵故障	洽服務人員
無熱風	P.T.C. 加熱片損毀	洽服務人員
	機板或接線不良	洽服務人員
無法烘乾	進出氣孔阻塞	清除進出氣孔阻塞物
	風扇馬達故障（轉速慢）	洽服務人員
	P.T.C. 加熱片損毀	洽服務人員
噪音大	風扇馬達不良	洽服務人員
照明燈不亮	機板或接線不良	洽服務人員
	燈具損毀	洽服務人員
有異味	烘碗機內部不潔	清除機內異物
	電路異常	拔除電源線，速洽服務人員
內部積水	排水孔阻塞	清潔排水口
滴水	水盤集水已滿	將水倒掉

一.產品特性

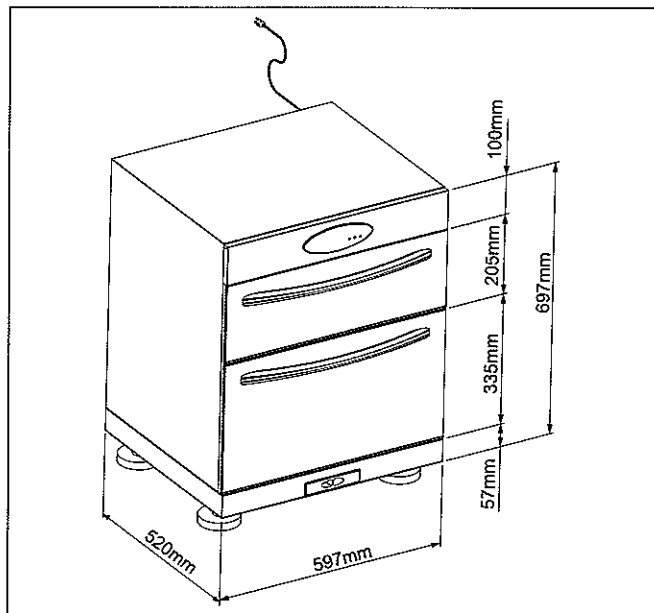
1. 落地嵌入式，外型優雅大方，可調式腳座，搭配整體櫥櫃更顯時尚高雅。
2. 雙層抽取網架，超大收納空間。上層收納碗、筷，下層可置放盤、瓢、盆、砧板、刀組等，滿足大量餐具收納取用。
3. 專利雙對流P.T.C.陶瓷電熱片加熱烘乾，機殼左/右內壁由上而下全面送出熱風，熱風於碗盤間竄流循環，烘乾、殺菌無死角，效率強、低噪音。並裝置雙溫度開關，烘乾不過熱，安全有保障。
4. 不鏽鋼雙層機身，構造堅固，保溫效果佳。
5. 上/下層網架及抽屜組可活動取出，清洗、維修省時方便。
6. 強力AC通風扇，循環吸/排風力強，壽命超長，安靜無噪音。
7. 採5mm厚磨邊強化玻璃門板，外觀素雅，結構安全。
8. 首創烘乾溫度顯示，加熱溫度看得見，明瞭內部溫度，安全看得見。
9. 臭氧機型可產生殺菌除異味之臭氧 O_3 ；並循環混合外在新鮮空氣，安全又清新。

二.各部名稱及外觀尺寸

1.立體分解圖



2.外觀尺寸圖



六.清潔、保養

為發揮本機最佳性能，延長使用壽命，應經常注意清潔、保養。

清潔、保養時應將插頭拔掉，切斷電源。

1. 經常以沾有中性清潔劑之抹布，擦拭門板、把手及底座以維護外觀清潔。
2. 上/下層網架免用工具，可直接向上取出清洗。
3. 上/下層抽屜組可整組往前，向上提拉取出清洗；並可同時清理機體內部及清潔底板排水口。
4. 清洗工作時，請注意滑軌組及抽屜支撐架等金屬配件之銳邊，僅防被刮傷。(建議最好套穿工作手套)
5. 機體下方集水盤，請適時將積水倒出及清洗。
6. 內部溫度偵測棒及照明燈罩請保持潔淨，以增強感溫效果及照明亮度。
7. 風扇馬達座之進氣網孔及機體內部左/右兩側熱氣出風口請勿阻塞，以保持烘乾熱氣之順暢。

五. 注意事項

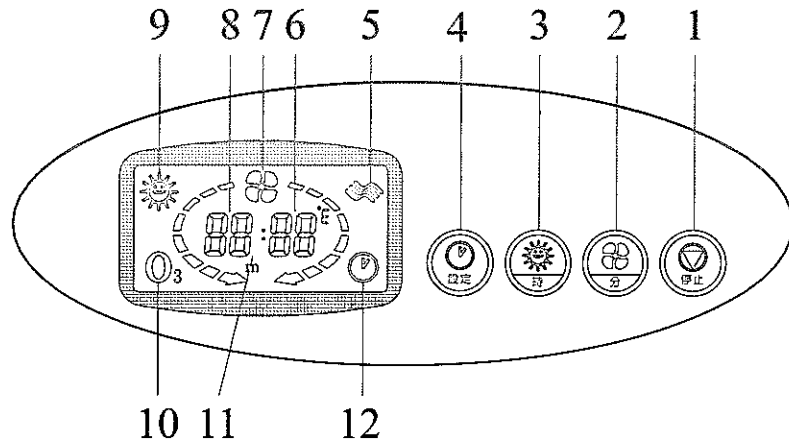
1. 限用110V/60Hz電源，切勿使用非規定電源以避免電器破壞之危險。
2. 電源線損壞更換，必須就近洽經銷商或服務站或具專業資格人員至府上維修，以避免危險。
3. 耐熱度欠佳之餐具器皿，切勿置入烘乾。
4. 本烘碗機為家庭烘乾碗盤器皿用，切勿作為其它烘乾之用途。
5. 嚴禁使用強酸或強鹼之清潔劑浸泡沖洗塑膠零組件。
6. 風扇馬達及電器配線禁止用水或清潔劑沖洗或噴灑。
7. 長期不使用烘碗機時，敬請拔去電源插頭。
8. 上/下抽屜門板中間設計有空氣循環透氣孔，請勿置放毛巾等阻礙物蓋住透氣孔，造成烘碗機內部溫度過高及溼氣無法排出之狀況產生。
9. 按裝完後，務必每日開啓烘乾30公鐘，以免造成機組潮濕造成不良，及機內品質，切記！
10. 玻璃材質門扉機型烘乾中(有餘溫)請勿用水擦拭，否則有爆裂情況。
11. 敬告您!烘碗機故障(異常)時，請先拔(關)掉電源，以免發生危險。

三. 按裝施工說明

1. 本機體按裝於櫥具下櫃時，左、右櫃側面應緊靠本機體，依操作現場調整機體腳座，使機體與櫃體等高及櫥櫃面切齊，再於本機體上方之左右側施打矽膠使之與櫃體密切結合，以避免於抽屜拉取時前傾情況發生。
2. 本機體安裝若遇櫥櫃之踢腳板為內縮形式時，請將烘碗機底部前側兩支腳座拆下，移置於後方之腳座孔；再調整烘碗機成水平狀態。
3. 若遇抽屜門板歪斜情況發生，請檢查機體安裝是否穩固水平；並確實調整四支腳座，使抽屜門板與機身切齊。
4. 電器配線：
 - (1) 最好請領有合格水電承裝業者施工。
 - (2) 機體電源線插頭插入插座時，請確認插座電源是否為110V/60Hz。
 - (3) 機體按裝完成後，請務必做好接地工程。
 - (4) 請確認開關之按鍵操作是否正常。

四. 使用方法

開關操作



1. ① 鍵：風扇馬達停止鍵。

按壓一下風扇馬達及燈進入關閉狀態。

2. ② 鍵：烘乾啟動時間設定鍵／分設定鍵。

(1)按壓第一下啟動烘乾時間設定模式第一段30分鐘；按壓第二下時間設定60分鐘,按壓第三下時間設定90分鐘；繼續按壓第四下回歸第一段30分鐘，依此循環切換。

(2)烘乾中途若想變更新的設定時間，直接按此鍵重新選定設定時間即可。

3. ③ 鍵：照明啟動鍵／時設定鍵。

按壓一下啟動照明燈，再按壓一下關閉照明燈。

(無照明燈機型 此按鍵僅為時鐘設定之調整時設定鍵)

4. ④ 鍵：時鐘設定鍵。

按壓一下即進入時鐘設定模式，隨即按 ③ 鍵可調整時，按 ⑤ 鍵可調整分，每按 ③ ⑤ 鍵一次即往前進一小時／一分鐘。待設定好時鐘後再按一次 ④ 鍵表示設定完成，隨即進入時鐘模式。(停按 ③ ⑤ 鍵20秒自動進入時鐘模式)

(注意：於時鐘設定模式中，風扇馬達及燈無法啟動)

5. P.T.C.加熱作動圖形。

6. 烘乾作動時烘碗機內部偵測溫度數值。

7. 風扇馬達作動圖形。

8. 烘乾計時器數值。

9. 照明燈作動圖形。(僅附照明燈機型有此圖形)

10. 臭氧殺菌作動圖形。(臭氧機型於烘乾啟動前10分鐘為臭氧時間)

11. 時鐘顯示。(在未啟動烘乾狀態下顯示)

12. 時鐘設定作動圖形。