

HCG

# 烘碗機 安裝使用說明書

型號

BS8000R

BS9000R

BS8000RS

BS9000RS

BS806L

BS806XL

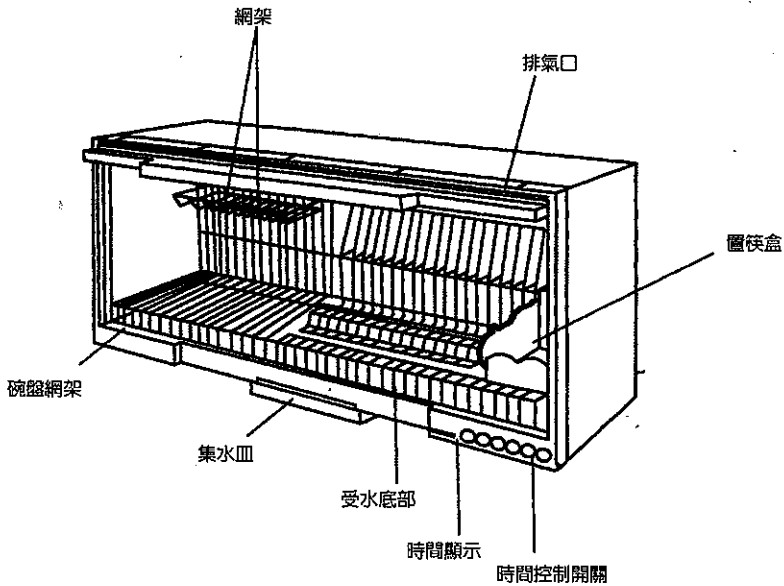
## 注意事項

裝及使用前，請先詳細閱讀本說明書。  
裝工作完畢後，請務必將本說明書交給  
戶。

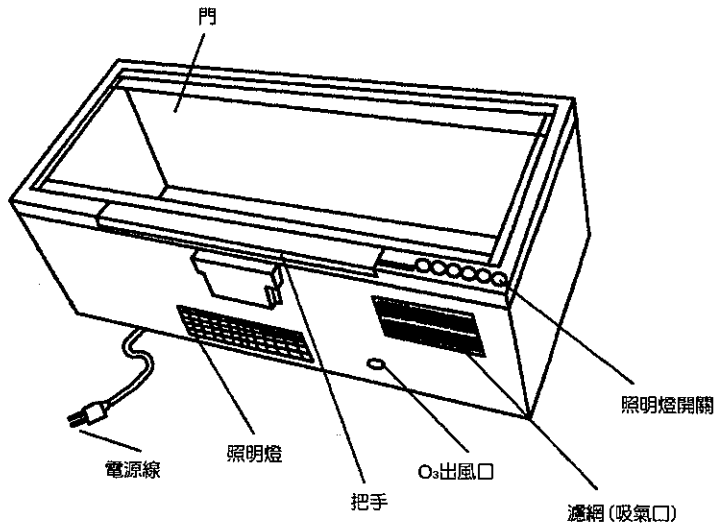
# 目錄

- 各部名稱 . . . . . 1
- 使用方法 . . . . . 2
- 注意事項 . . . . . 4
- 安裝工程說明書
  - 1. 安裝前的準備與確認 . . . . . 5
  - 2. 電器配線工程 . . . . . 6
  - 3. 安裝方法 . . . . . 7

# 各部名稱



※規格說明：時間顯示裝置於，臭氧豪華型、多功能型



※規格說明：O<sub>3</sub>出風口裝置於，多功能型  
O<sub>3</sub>開關，保險絲在於，多功能型

附屬零件(安裝用螺絲釘)集水皿，請參照安裝說明書

# 使用方法

剛開始使用時，也許會有一點氣味，這並不是故障。

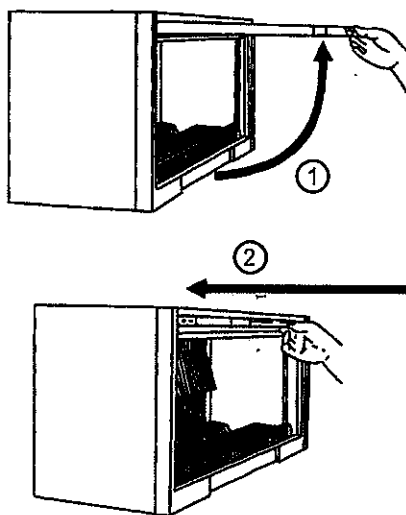
## ■ 使用前請確認是否依安裝說明書操作。

### 1. 開、關門的方法

- ◆ 門為上掀式，將手置於門中間下方，掀開時至水平再向內推入；關閉時先拉出後再向下慢慢關閉。

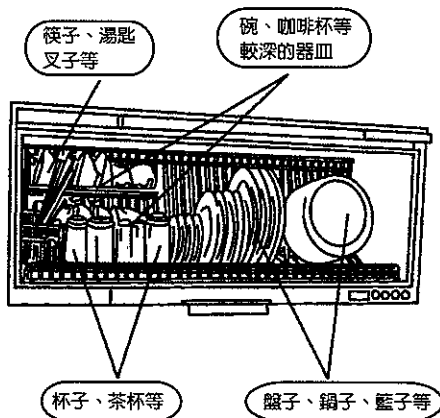
#### 注意

把門完全拉出後再關上，否則會造成故障。



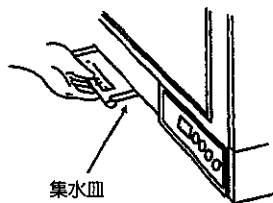
### 2. 收藏餐具的方法

- ◆ 請參照以下的範例。



### 3. 排水

- ◆ 積存於集水皿的水，在達滿水線之前就請倒掉(每天都要倒)。如果烘碗機裝置於水槽上方，可不裝集水皿，直接讓水滴入水槽。



## 4. 顯示時間與操作方法

◆ 當碗盤放置妥當請將門關上。

※ 標準型 (6鍵) 型號：BS8000R、BS9000R

直接按下15·30·60·90分鐘之時間設定，烘乾時間到自動停止。

※ 臭氧標準型 (6鍵) 型號：BS8000RS、BS9000RS

直接按下15·30·60·90分鐘之時間設定，前後5分鐘為臭氧殺菌(O<sub>3</sub>指示燈亮起)，此時沒有加熱功能，只有冷風；中間剩餘時間才是真正烘乾加熱時間。

照明燈開關為單獨ON-OFF切換，不受時間設定限制。

※ 臭氧豪華型 (3鍵)

調整時鐘

調整 "時" 按住⊗不放，同時再按⊖即可調整。

調整 "分" 按住⊗不放，同時再按⊖即可調整。

可直接按下⊖或⊕選擇15·30·45·60·75·90分鐘的電腦六段時間設定。

前5分鐘為臭氧殺菌作業(綠色臭氧指示燈亮)，接著烘乾作業(紅色加熱指示燈亮)

，LED即顯示所剩時間，再一次5分鐘臭氧殺菌作業，所有作業完成。LED則恢復時鐘功能(顯示時間)。

※ 多功能型 (4鍵)

(1) 時鐘時間設定：

調整 "時" 按住⊗不放，同時再按⊖即可調整。

調整 "分" 按住⊗不放，同時再按⊖即可調整。

(2) 臭氧烘乾功能設定：

按⊗鍵一次，烘乾紅色燈閃爍後再按⊗

選擇15·30·45·60·75·90分之烘乾時間，再按下⊗臭氧即開始動作；5分鐘後自動接烘乾。

(3) 解毒功能設定：

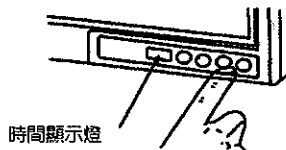
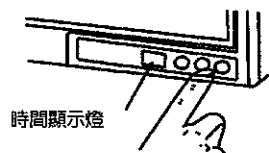
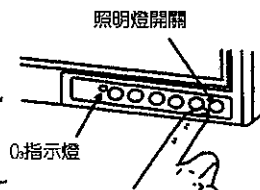
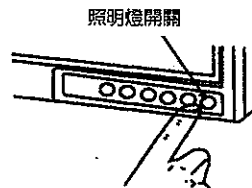
按⊗鍵二次，解毒綠色燈會閃爍，後再按⊗

選擇2·4·8·16·24分按下⊗即可開始解毒。

(4) 定時功能設定：

按⊗鍵三次，定時紅色燈閃爍後再按⊗選擇2·4·8·16·24分

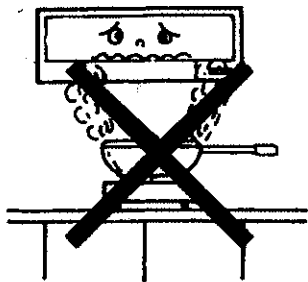
按下⊗即開始解毒，待解毒時間停止，一個小時後會再自動啓動繼續釋放臭氧清新空氣，一直循環。(不再定時請按⊗)



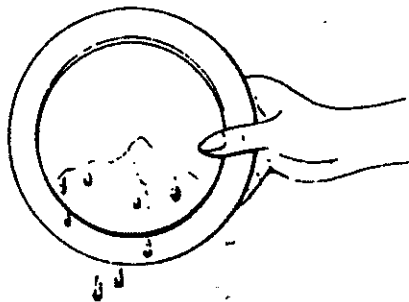
# 注意

若電源線損壞時，必須由製造廠商或其服務處或具有相關資格的人員加以更換以避免危險。

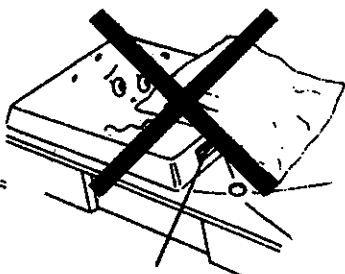
- 請勿在食器乾燥機下方使用加熱器具。(因會導致變形、故障)



- 餐具上的水要倒掉。  
若想烘得乾的話，在洗完餐具之後，請把留在底部的水倒掉。

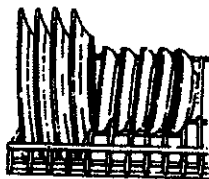


- 熱風出風口不得阻塞或是沾到水。(這樣會造成烘乾不量、故障)

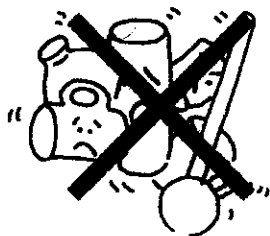


熱風吹風口

- 餐具間要有空隙。  
餐具若排得太密，會不容易烘乾、餐具與餐具之間儘可能留一些空隙。



- 漆器、耐熱度欠佳的塑膠類餐具、厚度變化大的玻璃杯不可放入。(否則會發生變形、變質。)



- 徹底清除污垢。  
若餐具上仍留有油汙就把它收入機體內的話，會有臭味，所以需將餐具、鍋子內的汙垢徹底清除之後再放入。



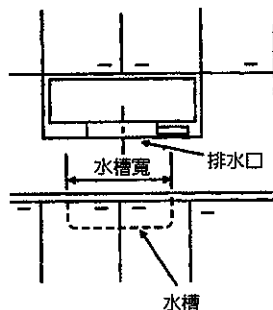
## 一. 安裝前的準備與確認

### 1. 安裝位置

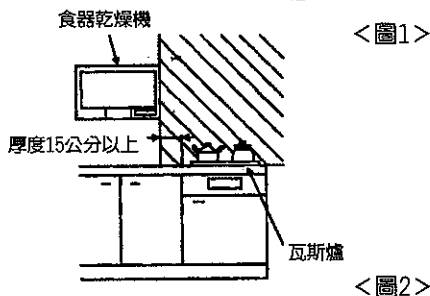
- ◆ 食器乾燥機應儘可能安裝在流理台水槽的上方。

#### 注意

不使用集水皿，而要將水直接排入流理台水槽時，應使排水口儘量在水槽的範圍內。



- ◆ 安裝時務必遠離瓦斯器具（煤氣爐、瓦斯爐、熱水器等）及電器器具（電暖器、電烤爐等）15公分以上。



### 2. 安裝位置的強度與平面度

安裝前請先確認安裝位置（櫥櫃、牆壁）的強度與平面度。若安裝位置不牢固的話會崩塌。此外，平面度若不夠的話，也會造成歪斜，同時門會產生有縫隙、高低不同等情形。

安裝位置強度標準

50kg以上

### 3. 牆壁面安裝工程

在牆壁面固定孔位置上（打洞處）一定要安裝強度夠的實心木板。

### 4. 附屬零件

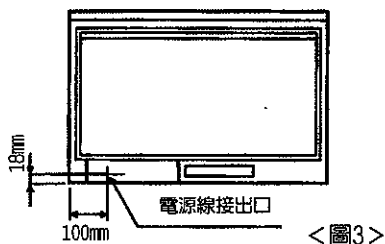
各個櫥櫃附有以下安裝用及排水用的附屬零件。

安裝用 (共通)	吊掛金屬	固定螺釘	頭 套	旋轉螺釘	壁 塞
二支 	M6x26 (4支) 	(4個) 	支(不鏽鋼) 		
	集 水 皿				
排水用					

## 電器配線工程

※ 電器配線工程依照政府審查合格，水電承裝之業者施工。

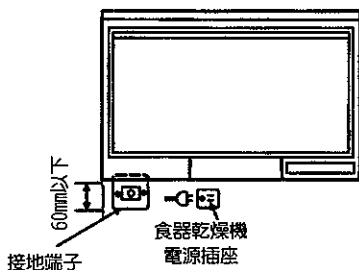
- ◆ 從機體背面的電線接出口，將電源插座安裝於1.2m以內的位置(電源線的有效長度是1.5m)
- ◆ 開關打開時約10安培的電流會流過，所以應注意電流流量。
- ◆ 此外，務必參照(接地工程)的項目，才可進行接地工程。



<圖3>

### 電源插座位置

食器乾燥機的下面要安裝別款的系統照明時，若裝置如右圖的電源插座，一定要進行接地工程。

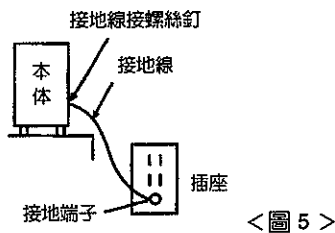


<圖4>

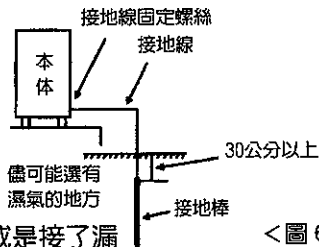
### 接地工程

為防止意外事故發生，請選下列其中一種方法接地。

1. 房間的插座有附接地端子時。(如圖 5)
2. 使用接地棒時。(如圖 6)
3. 安裝在有水氣的地方和濕氣多的地方。以電器設備為基準，依照電器工程進行接地工程。又，請在有水氣的地方安裝漏電阻隔器。(依法令規定)



<圖 5 >



<圖 6 >

### 注意

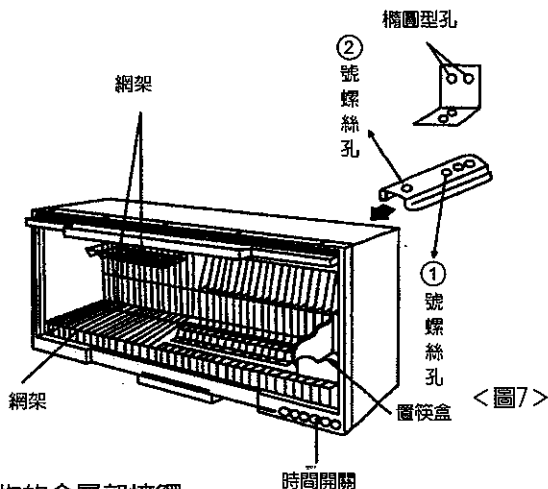
- ◆ 不可銜接於瓦斯管、水管、電話及避雷針的接地迴路或是接了漏電阻隔器之其它製品的接地迴路。

使用接地端子之插座時，請確認接地阻抗值(100Ω以下)



## 二. 安裝方法

1. 安裝於牆壁的方法  
使用旋轉螺釘固定L型吊掛附件之橢圓孔於牆壁面。(左右各一)
2. 使用M6x10螺絲將L型吊掛附件之橢圓孔固定於吊掛附件之機體螺絲孔。
3. 吊掛附件之①、②孔使用固定螺絲M6x30固定於機體上並加以固定。

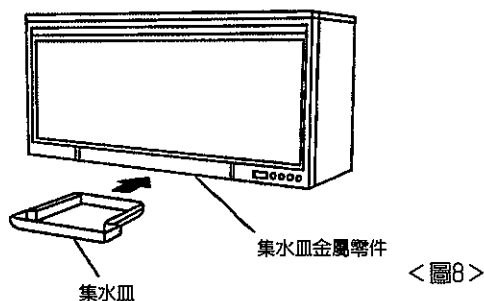


### 注意

安裝時，請小心旋轉螺釘，不可與建築物的金屬部接觸。

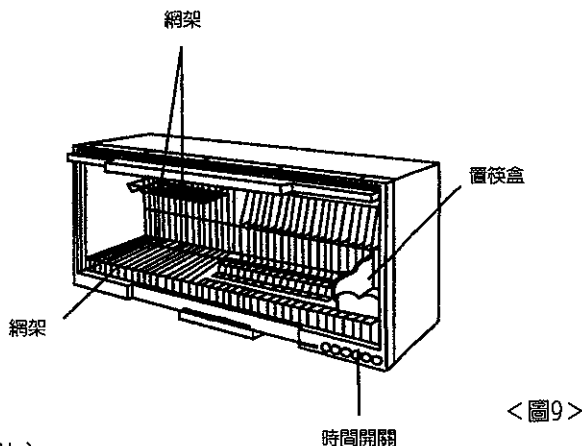
## 三. 排水

1. 使用集水皿時  
請把集水皿安裝好。
2. 直接排水時  
不裝集水皿時，請直接讓水排至流理台水槽內。



## 四. 網架的安裝

附屬的小零件，請依下圖安裝。



## 五. 啓動確認

- ◆ 請把插頭插入插座 (AC110V/60Hz)。
- ◆ 按時間設定鈕並確認啓動。

# 和成集團服務中心電話

台北服務：	(02)25068101
桃園服務：	(03)3362074
新竹服務：	0800087089
苗栗服務：	0800087089
台中服務：	(04)23222676
彰化服務：	0800087089
南投服務：	0800087089
雲林服務：	0800087089
嘉義服務：	(05)2353294
台南服務：	(06)2618743
高雄服務：	(07)2616151
屏東服務：	(08)7334777
基隆服務：	(02)25068101
宜蘭服務：	0800087089
花蓮服務：	(03)8343118
台東服務：	(089)318800
金門服務：	(082)324334

和成集團

豪士多股份有限公司