



型號

EB12B	EB12D
EB20B	EB20D
EB30B	EB30D
EB40B	EB40D
EB50B	EB50D
EB60B	EB50D
EB80B	EB80D
EB100B	EB100D

貯備型電開水機
安裝使用說明書

注意事項

- 安裝及使用前，請先詳細閱讀本說明書。
- 安裝工作完畢後，請務必將本說明書交給客戶。

目錄

● 注意事項	1
● 各部名稱及其附屬品	2
● 安裝說明	4
● 使用方法	9
● 清潔與保養	10
● 故障排除	11
● 規格性能	12

注意事項

拜託施工人員



注意

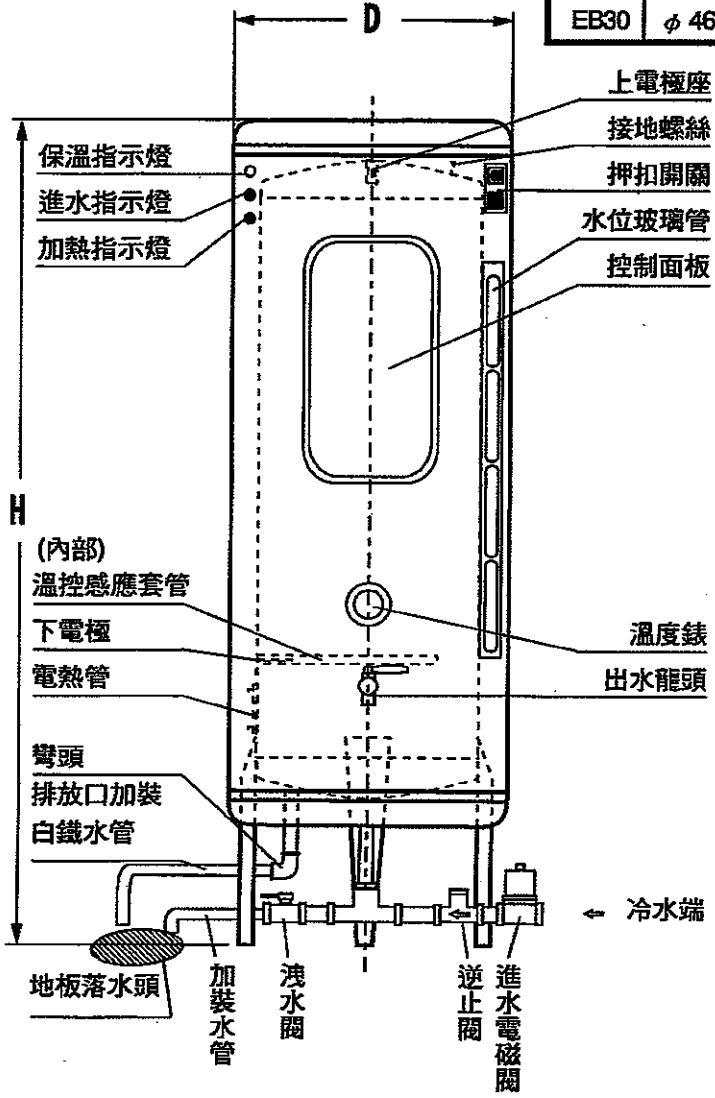
為正確安全使用本器具請詳讀本安裝說明書後，依指定工程施工。

- 本產品必須由合格之電工人員或經過本公司訓練合格之技師，始可安裝本器具。
- 請注意未依照說明書內之條件安裝，所造成之故障及損傷雖在保證期間內也不負保證責任。
- 保證書必須填寫完整，在安裝完成後交付給客戶。

1. 接地線必須確實接妥。(依照電工法規規範)
2. 請將本機放置於屋內乾燥潔淨之處。
3. 安裝配管完成後，即可通電(水源進水開關須先打開)，電磁閥經通電打開自動進水。
4. 長期不使用本開水機時，請關閉電源無熔絲開關。
5. 漏電斷路器不可作為一般電源開關使用。
6. 本開水機請勿任意拆卸調整。
7. 透氣管之蒸氣排放口，須配管排放至地板落水頭，以免熱水四溢及蒸氣傷人。
8. 透氣管之蒸氣排放口請勿堵塞。
9. 水溫若超過 100°C 以上而紅色指示燈仍亮時，請關閉電源勿再使用，並儘速與本公司或經銷商聯絡。

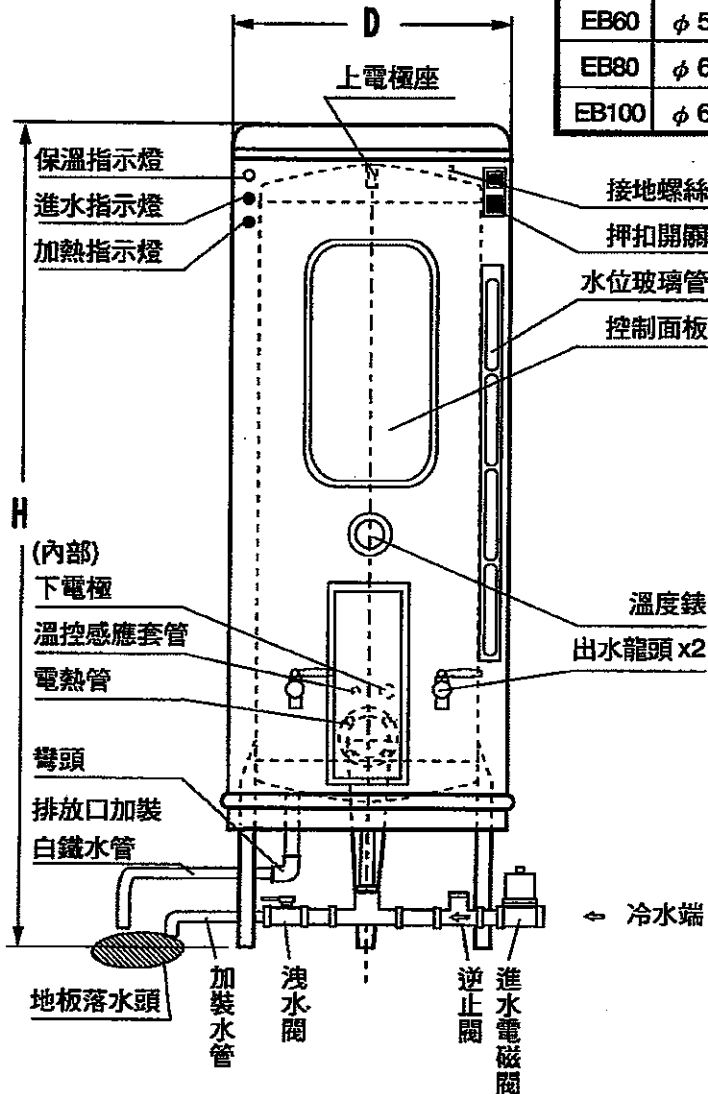
各部名稱及附屬品

型號	D(mm)	H(mm)
EB12	φ 383	815
EB20	φ 428	1110
EB30	φ 465	1330



各部名稱及附屬品

型號	D(mm)	H(mm)
EB40	φ 490	1360
EB50	φ 560	1370
EB60	φ 583	1370
EB80	φ 690	1385
EB100	φ 690	1730



安裝說明

安裝前注意事項

1. 須領有合格執照之電工人員或經過本公司訓練合格之技師，始可安裝本器具。
2. 安裝前檢查使用場地之供電量是否足夠(用電量請參照規格性能表 P12~13)。
3. 進水壓力應維持於 $1\text{kg}/\text{cm}^2$ 以下。若水壓超過 $1\text{kg}/\text{cm}^2$ 之建築物，請於進水管處加裝減壓器，以維持電能開水機的使用壽命。
4. 下表所述之配管需由客戶自行準備。



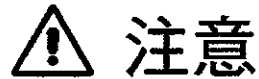
型號	進水管徑	透氣管口徑
EB12	1/2"	1/2"
EB20	1/2"	1/2"
EB30	3/4"	1/2"
EB40	3/4"	1/2"
EB50	3/4"	1/2"
EB60	3/4"	1/2"
EB80	3/4"	1/2"
EB100	3/4"	1/2"

5. 請將電能開水機置於屋內，勿放置於屋外或潮濕的地方。
6. 安裝使用之電源線需與本產品電線線徑相同(請參照規格性能表 P12~13)。
7. 電能開水機之無熔絲開關必須單獨使用，不能與其他電器用品共用同一個無熔絲開關。
8. 本產品電線單相為紅黑二色，三相為白紅黑三色，綠色為接地線。

安裝說明

9. 本產品出廠前已做完善之測試，請勿任意拆裝、修改或調整本產品。
10. 管路安裝請參照安裝圖(請參照 P6)，所用之管徑需與本器具進水管管徑相同(請參照規格性能表 P12~13)。
11. 安裝完成後，打開進水源，即可通電。電磁閥經通電打開自動進水。
12. 安裝本產品時水質須先經過軟水處理及過濾，以免損壞本產品及過於耗電。
13. 透氣管之排放口，須加裝白鐵水管，以利排水，切勿堵塞(請參照 P2~3)。
14. 洩水閥之排放口，須加裝配管，以利排水。

安裝順序步驟

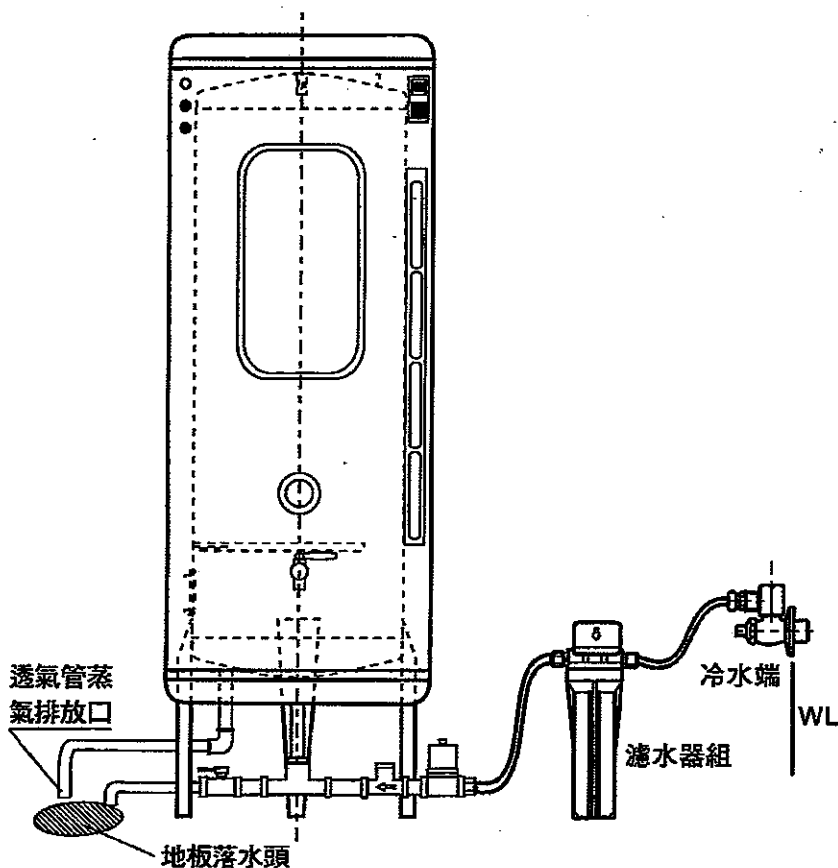


1. 打開外箱，暫勿撕開本產品包裝物。
2. 視安裝場所及進出水管之位置做設計。
3. 取出濾水器組及漏電斷路器配件。
5. 把本產品直立移至所設定之位置固定。
6. 水管壓力超過 1kg/cm² 請於進水處加裝減壓閥。
7. 接地線必須確實接妥。(依照電工法規規範)
8. 一切配線必須按照台灣電力公司之規定施工。
9. 接線圖，請參閱 P6~P7。
10. 本產品電路單相為紅黑二色，三相為紅白黑三色，綠色為接地線。
11. 管路配備妥善後，打開進水源，送上電源，電磁閥通電閥門打開進水(黃燈)俟水位持續上升至上電極高度時，進水停止轉為電熱管加熱(紅燈)，燒開至約 100 度即停止轉為保溫(綠燈)。
12. 水位低但未達自動進水位置，可押押扣之 OFF(意即讓低水位接點分離)提前進水。*請再次檢查水管路配件接合處是否漏水及電線是否確實。
13. 進行通電時注意指示燈之訊號：綠燈→電源(保溫)，黃色→進水中，紅色→加熱中。

安裝說明

安裝完成後之檢查

1. 安裝場所: 是否裝於屋內乾燥潔淨之處?
2. 器具透氣管蒸氣排放口: 是否有配管排放至落水頭(參考下圖)?
3. 各配線: 安裝使用之電源線是否與本產品電線線徑?
4. 各配管: 將出水龍頭關閉, 此時配管內充滿水, 再查看各部配管間是否有漏水情形發生(參考下圖)?
5. 試運轉與使用: 請參照使用方法 P9 “給水” 及操作, 如使用時發生異常, 請依本說明書 P11 之 “故障排除” 處理。

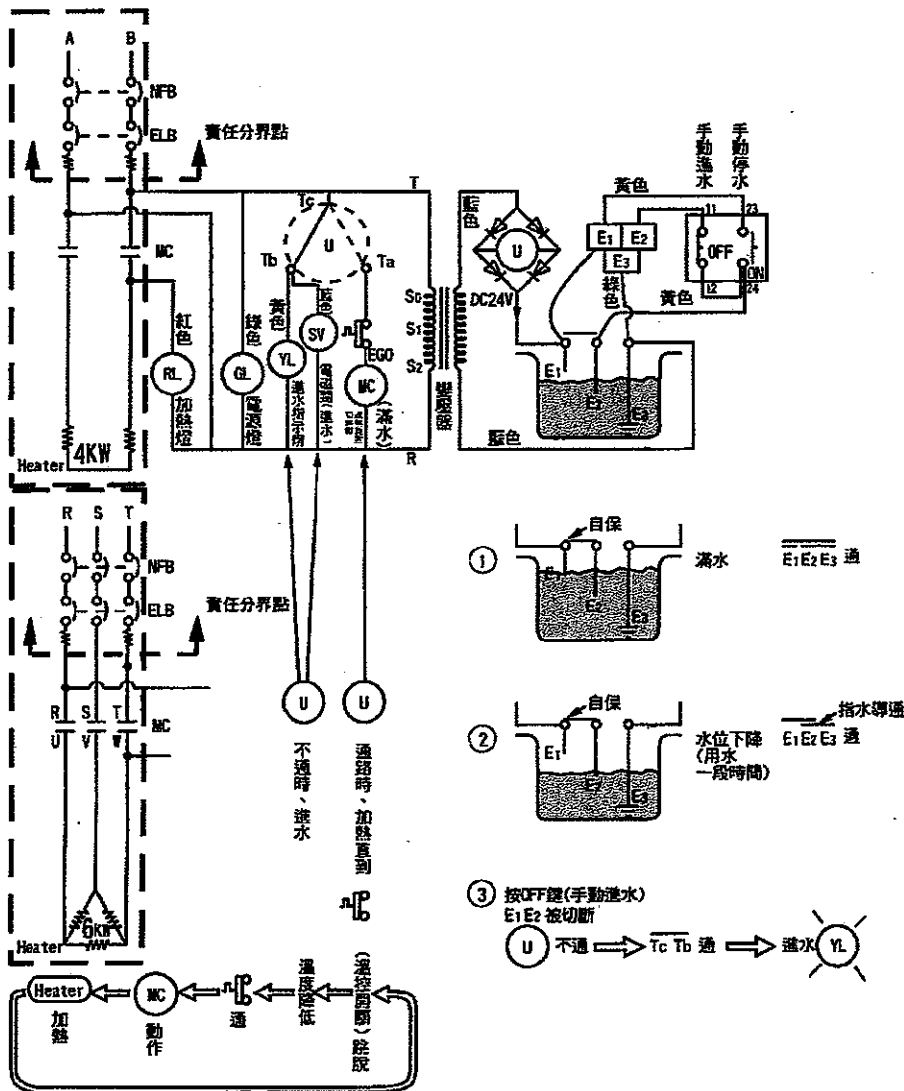


安裝說明

接線圖

備註：4KW 開水機單相控制迴路

6KW 開水機三相控制迴路

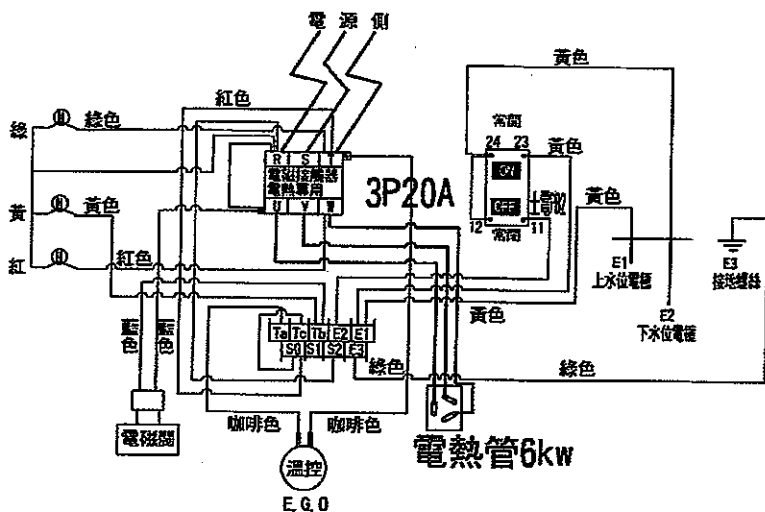
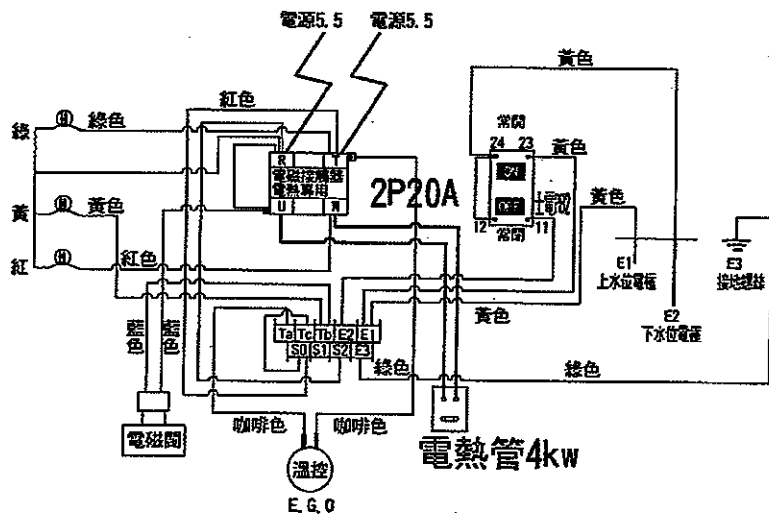


安裝說明

實體接線圖

備註：4KW 開水機單相控制迴路

6KW 開水機三相控制迴路



使用方法

給水

1. 安裝完成後，打開水源進水開關，並進行通電，即自動進水，此時黃燈亮、電源燈亮。
2. 滿水位時，自動停止進水，同時轉換成加熱，紅燈亮。
3. 當水溫達到沸騰時，本機自動感知、停止加熱、紅燈熄滅。綠燈亮，代表保溫狀況，此時即可撥開出水龍頭至出水側取用完全沸騰後之開水。

特別注意事項

1. 當本機內之水燒開，對外之透氣管蒸氣排放口，會冒出蒸汽屬正常現象，請勿堵塞透氣管蒸氣排放口(上述程序自動循環操作)。
2. 控制面板上之押扣開關(桶身左上側)OFF 為手動進水、ON 為手動停水。開水未用完時，您如需再加水(進水)請按 OFF 押扣開關，進水中視您所需可隨時中止進水，請按 ON 押扣。
※ 所述之操作，請注意玻璃管水位須上升至少 20 公分以上。如未做停水動作本產品會自動進水至滿水位。
3. 溫度調整法，因各地大氣壓力及溫室效應之不等，故開水沸騰之溫度不定。故請依下列指示調整之
 - 3.1 先將溫度調整鈕旋轉至 95°C 左右(溫室效應)。
 - 3.2 加熱至開水沸騰之溫度時，注意透氣管蒸氣排放口是否有蒸氣冒出。
 - 3.3 有蒸氣冒出時間約 1~3 分鐘，燈號訊息轉變為保溫中，即屬正確。
 - 3.4 若持續加熱中透氣管蒸氣排放口未有蒸氣冒出，而燈號已轉換成保溫中，請調高溫度旋鈕 1~2°C。
 - 3.5 透氣管蒸氣排放口持續冒出蒸氣超過 3 分鐘時，請調低溫度旋鈕 1~2°C。
 - 3.6 調整正常後，請予以固定。
 - 3.7 如有上述 3.4 或 3.5 情況發生，請通知本公司服務人員了解，方可使用。
4. 如長期外出不再使用，請將電源開關切掉，以節省電力資源。
5. 長時間未使用時，再使用前請先請教銷售商。



清潔與保養

點檢

1. 透氣管蒸氣排放口若堵塞，溫度表溫度持續上升，內桶的壓力亦會逐漸升高，請立即停止使用，並通知本公司各地服務中心來檢修。
2. 請定期(每一個月)檢查水質前處理設備(軟水處理及過濾器)是否運作正常。
3. 請每年固定通知本公司各地服務中心檢修 1 次。



保養

1. 請用乾布把開水機表面擦淨，如有不易清洗的地方，可用中性清潔劑擦拭，再用乾布擦乾，請勿用強力清潔劑或去漬油等清洗，以免造成印刷面字體模糊或烤漆褪色。
2. 清除器具透氣管蒸氣排放口之配管排放至落水頭附近雜質。
3. 請每兩個月更換水質前處理設備之濾心，以確保飲用水安全。
4. 長期不使用器具時，請關閉電源總開關。

故障排除

異常情形	原因	處理方式
水不熱	(1)無熔絲開關(N.F.B)跳開	<ul style="list-style-type: none"> ●檢查線路是否短路 ●檢查電熱管是否短路 ●檢查無熔絲開關(N.F.B)是否故障
	(2)漏電斷路器(E.L.B)跳開	<ul style="list-style-type: none"> ●檢查線路是否燒壞 ●檢查線路是否碰傷 ●電熱器是否燒壞
	(3)溫度調節器跳開	<ul style="list-style-type: none"> ●溫度調節器是否故障 ●故障時更換溫度調節器
	(4)電熱器故障	<ul style="list-style-type: none"> ●更換電熱管
不進水	(1)電磁閥是否損壞	<ul style="list-style-type: none"> ●更換電磁閥
	(2)液面感應棒掉落	<ul style="list-style-type: none"> ●重新安裝
	(3)濾水器之濾心塑膠	<ul style="list-style-type: none"> ●請拆除濾心膠膜
	(4)濾心嚴重阻塞	<ul style="list-style-type: none"> ●清洗濾心
	(5)電極棒包附石灰質等無法導電	<ul style="list-style-type: none"> ●清除電極棒石灰質
	(6)R/O 純水不帶電無法控制	<ul style="list-style-type: none"> ●請以正常水進入
漏水	(1)內桶	<ul style="list-style-type: none"> ●檢查漏水位置,並焊接之 ●檢查法蘭罩位置,並更換電熱管墊圈
其它	(1)冷水 PVC 配管塑膠油未乾即送水,使機內開水有味道	<ul style="list-style-type: none"> ●洩畢桶內水並更換濾心

※上述之異常情形處理，須由領有合格執照之電工人員或經過本公司訓練合格技師，始可維護處理。



注意

規格性能

型號	容量 (公升)	電 源					外 型	
		相別 (ϕ)	電壓 (V)	電流 (A)	電力 (KW)	電線 線徑 mm ²	形狀	大小 (mm)
EB12B	45	1	220	18	4	5.5	圓	ϕ 383 x815
EB12D		3	220	16	6	5.5		
EB20B	76	1	220	18	4	5.5	圓	ϕ 428x1110
EB20D		3	220	16	6	5.5		
EB30B	113	1	220	18	4	5.5	圓	ϕ 465x1330
EB30D		3	220	16	6	5.5		
EB40B	152	1	220	18	4	5.5	圓	ϕ 490x1360
EB40D		3	220	16	6	5.5		
EB50B	190	1	220	27	6	5.5	圓	ϕ 560x1370
EB50D		3	220	16	6	5.5		
EB60B	228	1	220	27	6	5.5	圓	ϕ 583x1370
EB60D		3	220	16	6	5.5		
EB80B	304	1	220	36	8	14	圓	ϕ 690x1385
EB80D		3	220	32	12	8		
EB100B	380	1	220	55	12	14	圓	ϕ 690x1730
EB100D		3	220	32	12	8		

規格性能

型號	進水管 口徑 (inch)	第一次加熱至溫度 100°C		開水供應量 100 °C 公升 / 小時
		用電量 KW-Hr	時間 (min)	
EB12B	1/2	4.2	63	44
EB12D		4.6	46	60
EB20B	1/2	7.2	108	42
EB20D		7.6	76	60
EB30B	3/4	10.7	160	43
EB30D		11.4	114	60
EB40B	3/4	14.4	216	42
EB40D		14.3	143	64
EB50B	3/4	18.2	182	63
EB50D		18.2	182	63
EB60B	3/4	22.0	220	62
EB60D		22.0	220	62
EB80B	3/4	29.3	220	83
EB80D		29.2	146	128
EB100B	3/4	37.0	185	123
EB100D		37.0	185	123

和成集團服務中心電話

網路維修登記網址：<http://www.hcg.com.tw/>

全省維修服務：	☎ 0800-087089
台北服務：	☎ (02)25068101
桃園服務：	☎ (03)3362074
新竹服務：	☎ (03)5696826
苗栗服務：	☎ (037)234941
台中服務：	☎ (04)24528585
彰化服務：	☎ (04)7356230
嘉義服務：	☎ (05)2353294
台南服務：	☎ (06)2618743
高雄服務：	☎ (07)2616151
屏東服務：	☎ (08)7334777
花蓮服務：	☎ (03)8349118
台東服務：	☎ (089)318800
金門服務：	☎ (082)324334

和成集團
豪士多股份有限公司