



型號

EF1520

EF1520H

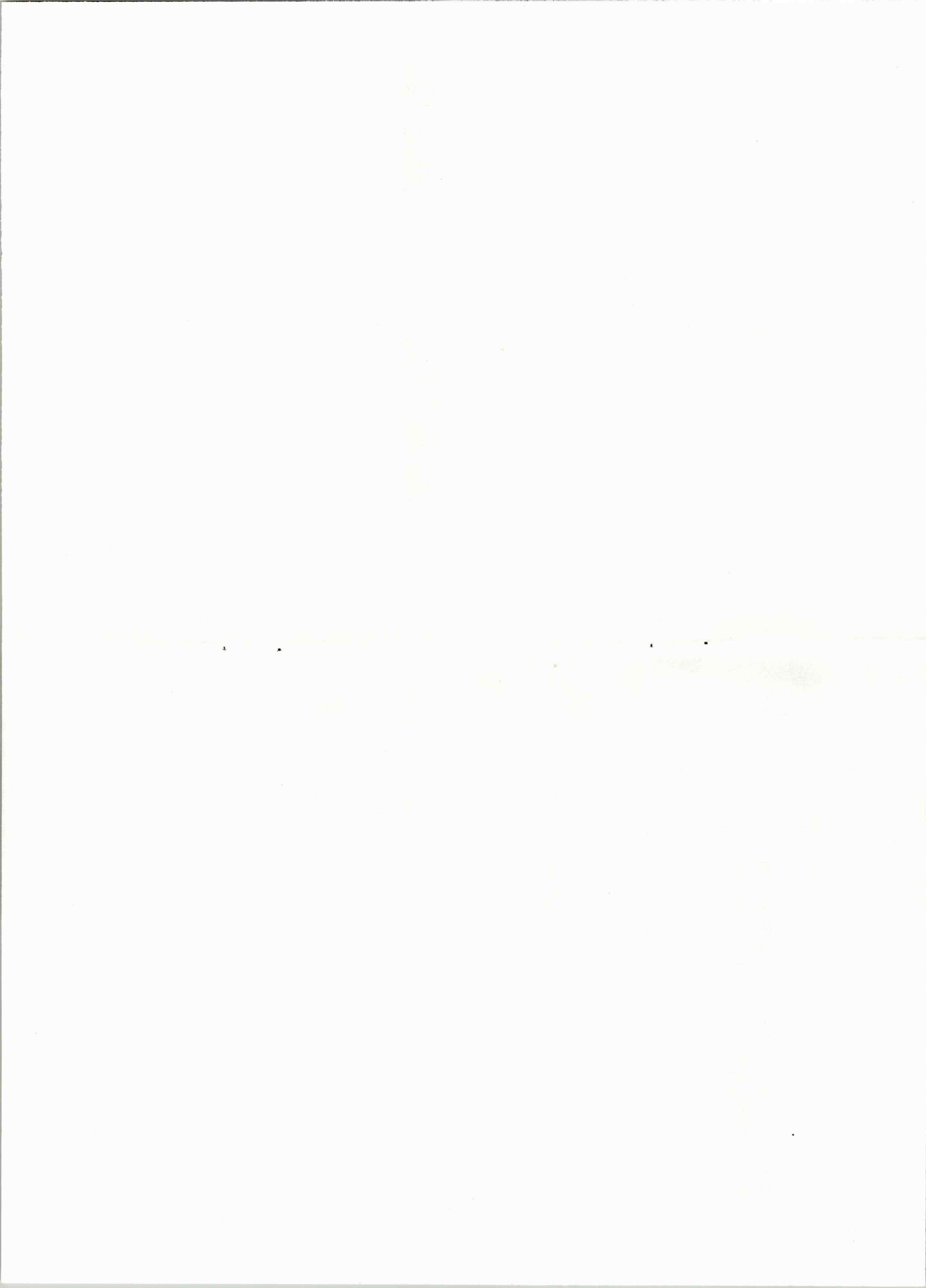
浴室多功能機
安裝使用說明及保證書

服務中心地址及電話

服務類型	店名	地址	電話
和成服務中心	北基維修中心	台北市中山區南京東路三段14巷9號5樓	0800-087089
和成服務中心	桃園維修零組件中心	新北市鶯歌區中湖街57-15號	0800-087089
和成服務中心	竹苗維修零組件中心	新竹縣湖口鄉德興路440巷16號	0800-087089
和成服務中心	大台中維修零組件中心	台中市西屯區台灣大道四段16巷312號	0800-087089
和成服務中心	彰投維修零組件中心	彰化縣和美鎮福東路2巷15號	0800-087089
和成服務中心	雲嘉維修零組件中心	嘉義縣水上鄉粗溪136-20號	0800-087089
和成服務中心	大台南維修零組件中心	台南市南區新樂路24號	0800-087089
和成服務中心	高屏維修零組件中心	高雄市新興區中正三路129號10樓	0800-087089
和成服務中心	宜花東維修零組件中心	花蓮市國聯四路80號1樓	0800-087089
和成服務中心	金門維修零組件中心	金門縣金寧鄉榜林村6-6號	08-2324334

注意事項

- 安裝及使用前，請先詳細閱讀本說明書。
- 安裝完畢後，請務必將本說明書交給客戶。



目錄

保 證 書

商品名稱：浴室多功能機
型 號：EF1520/EF1520H
製造號碼：
購買日期：
保證期限：

代理商

(必須蓋有店章才有效)

- 一、本產品經嚴密品質管理，檢查出廠。
- 二、本產品在正常使用下，除人為因素之故障者外，一年內本公司免費更換修理。
- 三、因使用不當或超過 1 年以上損壞者，酌收工本費。
- 四、本公司零件供應充分，若有任何疑問請洽代理商，謝謝合作。



和成欣業股份有限公司

地址：台北市內湖區行善路 398 號 1 樓

電話 02-27925511

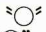
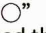
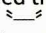
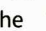
● 產品特點	1
● 安全須知	2-3
● 使用須知	4
● 產品外觀及各部分名稱	5
● 產品尺寸圖	6
● 安裝方法	7-12
● 試運轉	13
● 遙控器功能說明	14
● 遙控器操作方法	14-17
● 維護保養	18
● 常見故障及處理方法	19
● 內容物清單	20
● 規格表	21
● 限用物質含有情況標示聲明表	22

浴室多功能機產品特點

- ◆ 五合一功能
浴室暖房、室內乾燥、涼風循環、新鮮換氣,功能四合一使用方便。
- ◆ DC變頻馬達
節能效果更加倍,業界最省電。
- ◆ PTC發熱技術
採用高安全性之PTC(陶瓷電阻)加熱器。
- ◆ 異味阻斷
具有防異味及煙味倒灌之電動逆止風門。
- ◆ 24Hr換氣定時模式
使用DC馬達,24小時節能換氣,保持空氣對流更舒適。
- ◆ 空氣力學扇葉設計
大風量、超靜音、業界第一(22.5dBA)
※換氣節能模式下量測噪音值。
- ◆ 主機防水等級,超越同級
防水等級達IPX4,使用更放心、安心。
- ◆ 防塵、防水無線遙控器
防塵、防水等級達IP67,使用更放心、安心。
- ◆ 安全第一
機體多重安全防護,使用最安心。

限用物質含有情況標示聲明書

Declaration of the Presence Condition of the Restricted Substances Marking

設備名稱：浴室多功能機		型號 (型式)：EF1520 EF1520H Type designation (Type)				
單元 Unit	限用物質及其化學符號 Restricted substances and its chemical symbols					
	鉛 Lead (Pb)	汞 Mercury (Hg)	鎘 Cadmium (Cd)	六價鉻 Hexavalent Chromium (Cr ⁶⁺)	多溴聯苯 Polybrominated Biphenyls (PBB)	多溴二苯醚 Polybrominated Diphenyl ethers (PBDE)
電源線組 (含內部配線、電源線材、溫度保險絲)	○	○	○	○	○	○
電路板 (含 X 電容、繼電器、變壓器、突波吸收器)	○	○	○	○	○	○
加熱元件 (含 PTC、熱敏電阻、自動復歸溫度斷路器)	○	○	○	○	○	○
馬達、步進馬達	○	○	○	○	○	○
塑料件 (含面板、出風口、蝸殼、電控蓋)	○	○	○	○	○	○
金屬件 (外殼/板材/螺絲/配件)	○	○	○	○	○	○
備考 1.  係指該項限用物質之百分比含量未超出百分比含量基準值。 Note: “  ” indicates that the percentage content of the restricted substance does not exceed the percentage of reference value of presence. 備考 2.  係指該項限用物質為排除項目。 Note 2: The “  ” indicates that the restricted substance corresponds to the exemption.						

型號		EF1520	EF1520H			
規格	電源規格	110V / 60Hz	220V / 60Hz			
	安裝孔尺寸(mm)	H180*W300*D300mm	H180*W300*D300mm			
	出風口尺寸(mm)	98	98			
	外觀尺寸(mm)	H214*W360*D360	H214*W360*D360			
	電機	直流	直流			
	控制模式	無線遙控	無線遙控			
暖房	強	循環最大風量(m ³ /h)	180	180		
		電機消耗功率(W)	15.5	15.5		
		加熱器消耗功率(W)	1600	2000		
	弱	循環最大風量(m ³ /h)	145	145		
		電機消耗功率(W)	10.5	10.5		
		加熱器消耗功率(W)	1550	1900		
乾燥	暖(暖房)	循環最大風量(m ³ /h)	110	110		
		電機消耗功率(W)	10.5	10.5		
		加熱器消耗功率(W)	1550	1800		
		換氣最大風量(m ³ /h)	75	75		
	涼(涼風)	噪音 dB(A)	41	41		
		循環最大風量(m ³ /h)	110	110		
		電機消耗功率(W)	10.5	10.5		
		噪音 dB(A)	41	41		
		涼風	強	循環最大風量(m ³ /h)	160	160
				電機消耗功率(W)	12.5	12.5
弱	循環最大風量(m ³ /h)		130	130		
	電機消耗功率(W)		7.5	7.5		
換氣	強	噪音 dB(A)	42	42		
		換氣最大風量(m ³ /h)	160	160		
		電機消耗功率(W)	9	9		
	弱	換氣最大風量(m ³ /h)	80	80		
		電機消耗功率(W)	3.5	3.5		
		噪音 dB(A)	22.5	22.5		

謹請遵守說明的內容，以防止對人身造成危害或對財產造成損害。

■因錯誤操作以致發生的內容區分如下：



警告 表示「有死亡或重傷之虞的內容」。



注意 表示「有受傷或財務損害之虞的內容」。

電源開關與電源線



禁止

- 運轉中勿拔除電源。
(否則將因發熱而引發火災或觸電)
- 切勿以濕手插拔電源。
(否則將導致觸電)
- 超過插座或配線器具的額定電壓使用方式以外的電源，請勿使用。
(當延長線等超過額定時，將因發熱而引發火災)
- 請勿拉扯電源線。
(否則將因斷線而發熱或起火)
- 切勿從事可能導致破損的行為。
● 損傷、加工、過度彎曲、拉扯、扭曲、束紮、承載重物等。
如需修理時，請洽原購買經銷店。
(如在本產品損傷的狀態繼續使用，將導致觸電、短路或發生火災)



務必實施

- 請裝設獨立的電源開關。
● 其額定負載不能小於20A，以確保電氣安全。
- 必須接地。
● 避免故障或漏電時，可能會觸電。
- 保養、檢查或移動時務必停止運轉，並關閉電源。
(否則將導致觸電或受傷)

請勿在以下場所使用



禁止

- 使用油或可燃氣體等的場所、或有外漏之虞的場所。
(否則將因著火或吸入至本機內而起火或冒煙，或因樹脂劣化或龜裂而受傷)
- 有腐蝕性氣體或金屬塵埃的場所。
(否則將因著火或吸入至本機內而起火或冒煙)
- 嬰幼兒伸手可及處。
(否則將導致觸電或受傷)

使用時



禁止

- 切勿使用含氯或酸性清潔劑。
(否則將產生有毒氣體而損害健康，或因樹脂劣化或龜裂而受傷)
- 切勿接近點燃的香菸或線香等附近。
(否則將導致著火或吸入至本機內而起火或冒煙)
- 顧客請勿自行拆解、改造或修理。
(否則將發生火災、觸電或受傷)
如需修理時，請洽原購買經銷店。
- 回風口或出風口勿插入手指或異物。
(否則將導致觸電、受傷或故障等)
- 切勿對出風口或本機澆水。
(否則將發生火災或觸電)
- 可燃性物質 (造型噴霧或殺蟲劑等) 請勿在本機附近使用。
切勿以揮發油或去漬油擦拭本機。
(否則將導致觸電、引火或龜裂)

異常或故障時立即停止使用，並關閉搭配暖風機之電源



務必實施

- 異常或故障範例
 - 按下開關後仍不運轉。
 - 一動到電源線就時而通電、時而不通電。
 - 運轉中發出異常音或振動。
 - 本機外殼變形或異常發熱。
- 發出焦臭味。
(若在異常狀態下仍繼續運轉，將導致故障、觸電、冒煙或發生火災等) 請洽原購買經銷店。

·最大風量·電氣特性·噪音值等資料·是在靜壓為0Pa狀態下的數值。

·噪音值量測在半無響室中進行，採用半球法·半徑r=1.5M·測定其噪音值·然後取平均值。

■ 謹請遵守的內容種類，以「圖案記號」區分說明。



代表「禁止從事的内容」。



代表「務必從事的内容」。



使用時



禁止

■ 本機不預期供生理、感知、心智能力、經驗或知識不足之使用者(包含孩童)使用，除非在對其負有安全責任人員之監督或指導下安全使用。

下述人士使用時，亦請周遭的人多加注意。

- 嬰幼兒、孩童、年長者、患者、身障者
- 過量飲酒或服用安眠藥者
(否則可能將導致觸電或受傷、身體不適)

■ 孩童應受監護，以確保孩童不嬉玩本機。
(否則將導致觸電或受傷)

■ 請勿使用化學藥劑清洗。
此外，也請勿使用化學藥劑浸泡。

■ 化妝品等細微粉體請勿在本機附近使用。
(否則將導致觸電或故障)

■ 使用水煙式殺蟲劑時請勿運轉。

- 使用殺蟲劑之後，請充分通風後再運轉。
(否則殘留的藥劑成分將自出風口釋出進而危害健康)

■ 請勿在火災警報器的附近使用。

- 當吹出來的風吹到火災警報器時，可能會使火災警報器反應延遲，甚至不反應。



務必實施

■ 請確認電源規格：

EF1520，請使用110V電源
EF1520H，請使用220V電源

■ 本產品安裝的天花板，需安裝於能承受重量6.0kg以上的地方，若有不足，請予補強。

■ 安裝孔尺寸為300x300mm，並請於安裝孔旁設置一個檢查孔430x430mm。

■ 安裝不良會造成噪音、共鳴，請妥善裝配。

■ 為了不使排氣的結露水流入浴室，通往屋外的排氣管必須保持向屋外下斜。

■ 切勿變更產品的額定使用特性。

■ 排氣管裝於外牆時，為防止鳥類闖入，請加裝通氣孔蓋。

■ 安裝本機時，其高度須高於2.3公尺，以降低人員受傷的風險。

■ 安裝在浴室等潮濕場所時，請務必加裝漏電斷路器，其規格為30mA以下。

■ 為了安全考慮，請二人進行產品安裝作業。

本機



禁止

■ 回風口或出風口切勿覆蓋衣物、布塊或窗簾等。
(否則將使空氣循環變差或發熱、起火)

■ 嚴禁利用帶有自動接通電源的程式器、計時器或任何其他裝置來使用本產品。(否則會導致損害本產品，會有發生火災的可能)

■ 切勿吊掛物品在本機上。
(否則將因掉落等...而受傷)

· 隨產品包裝箱內、有以下附件：

項	品名	圖樣	規格	用途	機型 (用量)
					EF1520 EF1520H
1	本體				1
2	面板框				1
3	面板				1
4	出風口接頭				1
5	遙控器組立				1
6	懸吊固定座				4
7	十字鍍銀螺釘		M4*8	固定面板框	4
8	十字鍍鋅螺釘		M4*8	固定懸吊固定座	8
9	十字自攻螺釘		M4*20	固定出風口接頭及機體	6
10	十字自攻螺釘		M4*16	固定遙控器固定座	2
11	塑膠塞		Ø6*22	固定遙控器固定座	2
12	安裝使用說明書				1
13	電池		AAA		2

※開箱後、請清點數量是否齊全、若有不足數量時，請與和成服務中心或經銷商聯絡。

常見故障及處理方法

- 注意：絕對不可自己修理，以避免危險！
- 發生故障時，請依下表進行檢查，如果問題仍然無法解決時，請立即關閉“電源開關”，確保本機處於斷電的狀態，並撥打服務中心電話。

狀況	原因	處理對策
主機顯示面板不通電，風扇不運轉	· 電源線與配電箱電源開關是否連接？ · 電源線是否連接到本體？	· 請檢查電源開關是否跳電，請重新送電 · 請檢查供電線路是否完整，沒有斷開
遙控器無法操作	· 有可能是電池電量過低 · 有可能是型號發射器有髒汙或被障礙物遮擋	· 請更換新電池 · 請清潔擦拭信號發射器或移除障礙物
風量變小	· 有可能過濾網堵塞	· 請清潔過濾網或更新功能濾網
無熱風吹出	· 有可能PTC加熱器不良	· 請與服務中心或經銷商聯絡
面板顯示板指示燈閃爍	· 產品運轉出現異常	· 請與服務中心或經銷商聯絡

使用須知

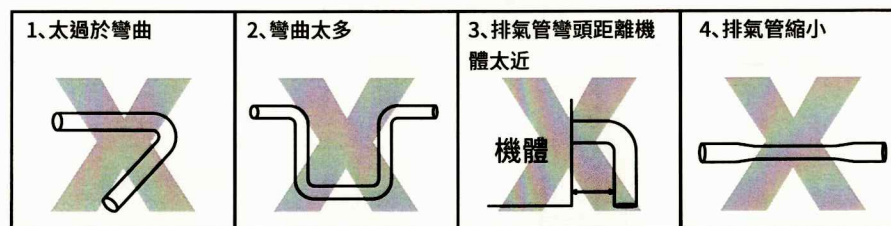
使用須知

- 請勿用於狹小的浴室或淋浴空間上方。
(淋浴時會產生冷風現象)
- 請勿長時間使用不清洗。
(室內可能因此結露或生黴)
- 注意長時間不清洗可能導致機組阻塞。
(風吹出不順將導致機組阻塞故障)
有阻塞之虞時，請清潔或更換過濾網。
- 裝置本機時，請設置通風口。
(以促進對流)

請勿在以下場所使用

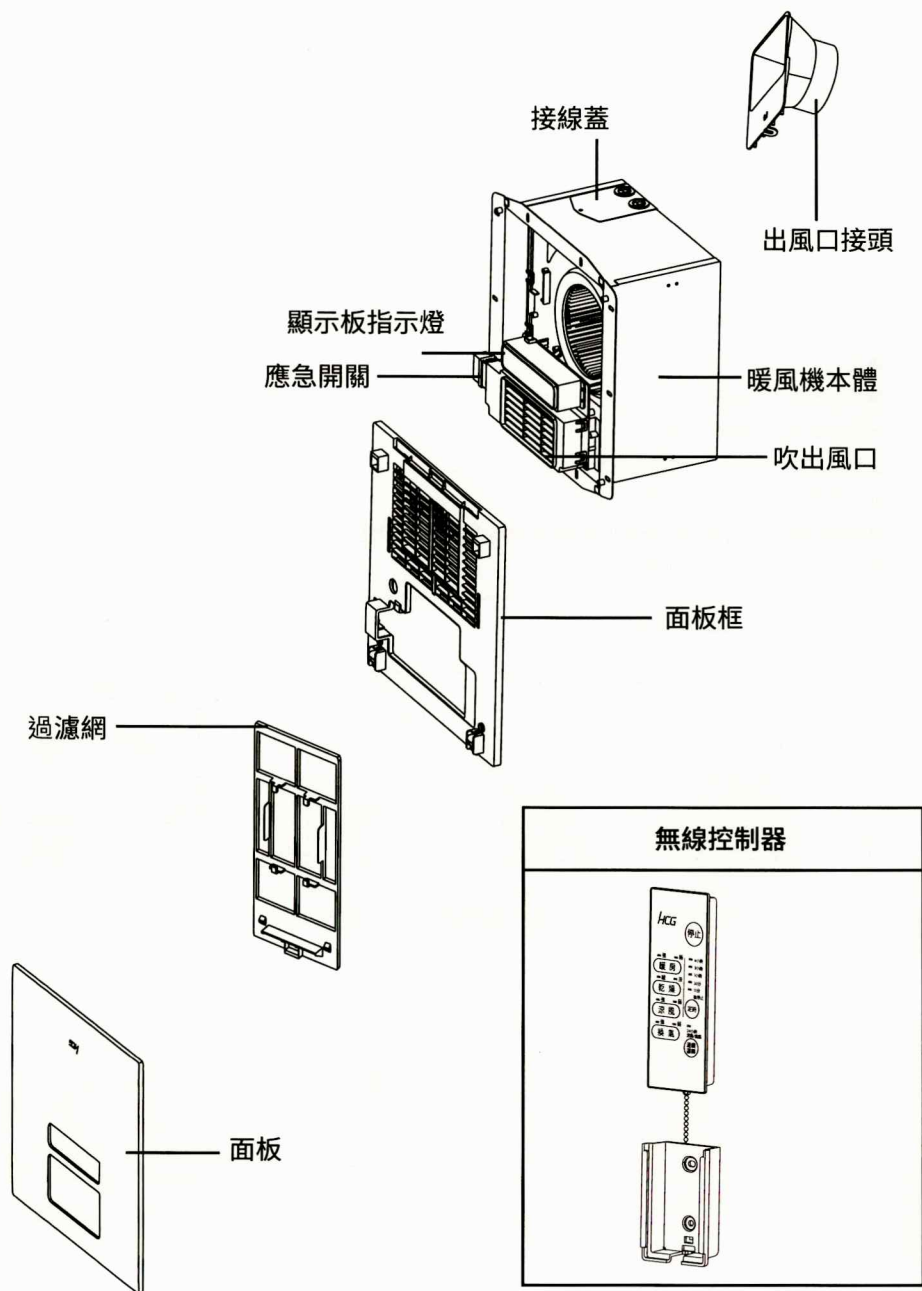
- 請勿安裝在高溫的場所。
- 請勿安裝在有熱水器的浴室。
- 請勿安裝在油煙過多的場所。
- 請勿安裝在不牢靠、傾斜的天花板。
- 請勿安裝在火焰可及的區域。
- 請勿把本產品安裝在靠近窗簾和其他可燃材料的附近，以免發生危險。
- 不可將線控器安裝在淋浴室內。

■ 安裝排氣管，應避免以下情況：



- 配管不良，會產生異音，並造成換氣時風量變小，影響使用效果。

產品外觀及各部分名稱



維護保養

維護保養

一、過濾網清潔更換步驟

- 1、關閉產品及電源，待電器完全冷卻，再進行清潔。
- 2、將過濾網取出，用吸塵器清理乾淨積塵，必要時更換新的過濾網。
- 3、將過濾網歸位後，開啟電源後方可使用。

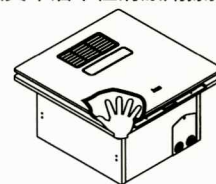
二、保養說明

- 1、如長時間使用，暖風機的過濾網會被髒污和灰塵堵塞，造成換氣風量減少，換氣效果下降，易引起噪音變大現象。請根據過濾網附著的髒污和灰塵程度，定期進行清掃。
- 2、如本產品使用的環境惡劣（大量灰塵產生的場所），會導致本產品的風量和過濾效果急劇下降，為保證產品的性能，請適量增加過濾網的清潔或更換次數。若環境持續惡化，為防止污染空氣進入室內，請降檔減少風量或暫停使用本產品並進行濾網的更換。
- 3、保養時，在拆卸活動蓋板前，請務必切斷電源。
- 4、請固定好梯子，戴上手套後，進行清掃。
- 5、請注意過濾網等部分及髒污、灰塵、昆蟲的掉落。

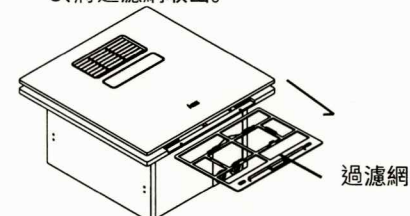
注意：用戶可以根據使用環境及時間，自行檢查設備過濾網使用狀態。一般3個月檢查一次。

三、面板、過濾網的清潔步驟：

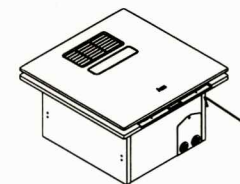
- 1、關閉電源。
- 2、用軟質布沾中性清潔劑擦拭面板。



3、將過濾網取出。



5、將洗淨的過濾網置入面板中。



4、清洗過濾網

- 使用一段時間（約1個月左右）應將過濾網取出，放入清水中，將污垢、毛屑清洗後，晾乾。
- 功能濾網、約3個月請更換一次，確保效果。

6、開啟電源。

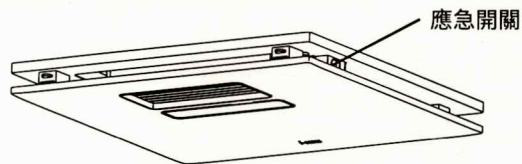
- 請勿使用漂白水、硬質刷子、溶劑等可能刮傷和腐蝕之清潔劑。
- 沾污或不易脫落之污垢，可用餐具專用中性清潔劑清洗。
- 清理時，請用軟質布沾中性清潔劑擦拭，再用乾布將殘留的清潔劑擦拭乾淨。



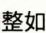
注意：請勿將機體直接用水沖洗，否則電路會有短路或導電不良的故障。

遙控器操作方法

應急開關：遙控器、線控器失效時使用

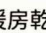


①應急開關位於主機面板右側、詳如上圖位置

②短按  鍵、依序可以調整如下功能：

暖房強→乾燥涼→涼風強→換氣強→停止運轉

③如在運轉中、需要停止、請按  鍵，調整到停止運轉時，才會停止。

④按  鍵、停止運轉、在暖房乾燥功能時、主機會繼續送風30秒後、風扇停止運轉；如果是涼風、換氣功能時、則風扇會馬上停止運轉。

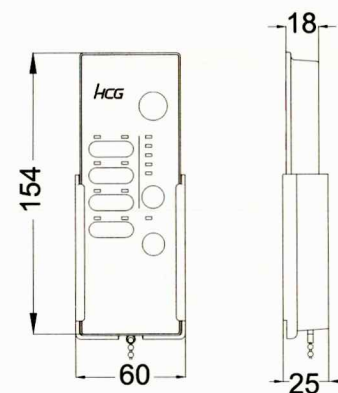
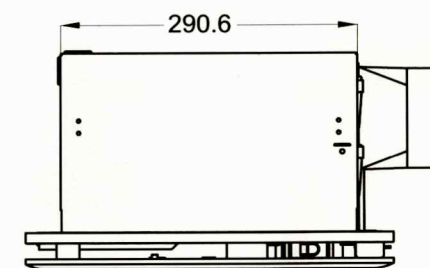
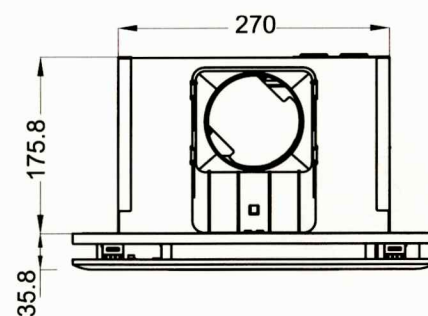
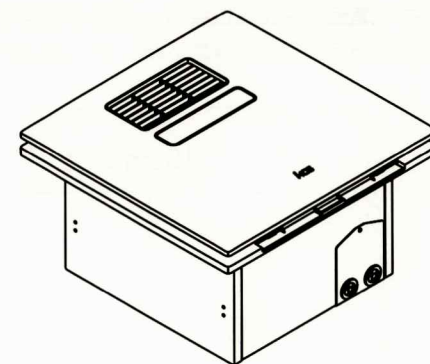
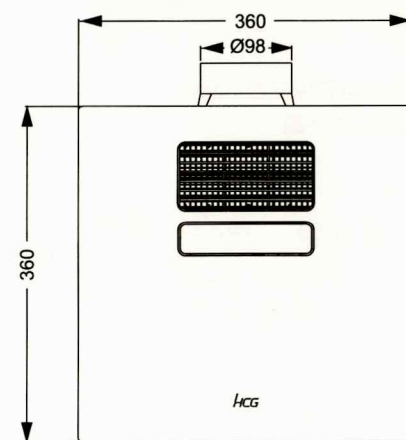
濾網清洗：提醒清洗濾網、確保最佳性能。

風機運行至設定時間（出廠默認值為2160小時）後，濾網清洗指示燈會亮起橘燈，提醒濾網清洗，不到時間不顯示，待機狀態下不顯示。當濾網清洗指示燈亮起時，可依下列步驟進行重置設定：

- 開啟任意功能時，長按主機面板上“應急開關”按鍵3秒後，主機發出“滴--”一聲（2秒）提示音，此時停止按壓後等待10秒，風機將重新設置濾網清洗時間，主機發出“滴--”一聲提示音，依默認值（2160小時）重新計時完成。
- 欲重新設定其他計時長度方式如下，長按主機面板上“應急開關”按鍵3秒，主機發出“滴--”一聲（2秒）提示音：
 - 1、於提示音“滴--”響起後，10秒內按一次“應急開關”，主機發出“滴--”一聲，即F1模式；
 - 2、切換為F1模式（720小時）後，10秒內按一次“應急開關”，主機發出“滴--滴--”兩聲，即F2模式；
 - 3、切換為F2模式（1440小時）後，10秒內按一次“應急開關”，主機發出“滴--滴--滴--”三聲，即F3模式；
 - 4、切換為F3模式（2160小時）後，10秒內按一次“應急開關”，主機發出“滴--”一聲，即自F1模式起依次循環；
 - 5、切換至各模式後，10秒內不操作，則載入當前時間，主機發出“滴--”一聲提示音，完成設定，退出濾網清洗時間設定模式。若無配置線控器機型，僅能透過聲音判斷。

※停機期間、不列入計時。

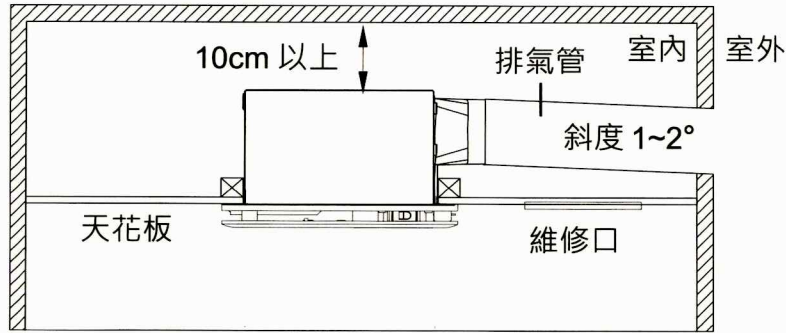
產品尺寸圖



安裝方法

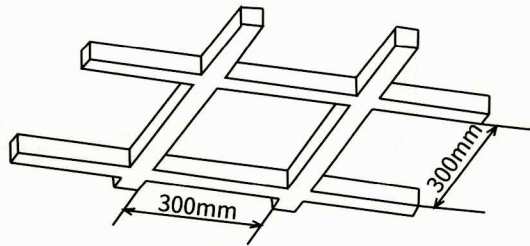
■ 安裝前的注意事項

- 請使用直徑4" (100mm) 的排氣管。
- 將排氣管連接在出風口接頭上, 連接處請用膠帶嚴實密封, 以確保密合不漏氣。
- 排氣管請向管道間或屋外下傾1°~2°, 以防雨水結露水倒流。如下圖

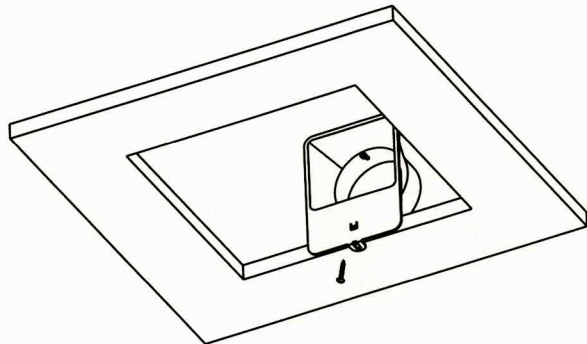


■ 一般天花板的安裝

- ① 製作固定框或確認木框尺寸、框內尺寸: 300X300mm

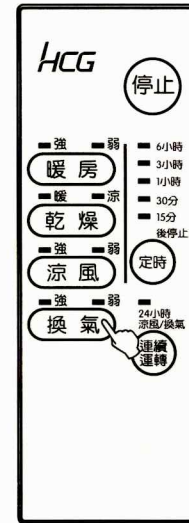


- ② 使用M4X20十字自攻螺絲1支。將出風口接頭鎖固在木框上。



遙控器操作方法

換氣: 浴室換氣使用



- ① 按 **換氣** 鍵, 換氣模式開始運轉。
- ② 按 **換氣** 鍵, 可以選擇強、弱模式。
- ③ 按 **定時** 鍵, 可以調整使用時間。
- ④ 本功能可以按 **連續運轉** 鍵, 進行24小時運轉。
- ⑤ 設置的時間到達時, 本機會停止運轉。
- ⑥ 如在運轉中、需要停止, 請按 **停止** 鍵。
- ⑦ 按 **停止** 鍵, 遙控器指示燈直接熄滅、主機面板指示燈熄滅、風扇馬達停止運轉。

定時: 設定各功能運轉時間使用



- ① 在暖房、乾燥、涼風、換氣的任一功能運轉中、按 **定時** 鍵, 依序可以調整如下時間:
 15分 → 30分 → 1小時 → 3小時 → 6小時
 可設定各功能運轉時間。
- ② 暖房功能、單次定時最長3小時。
- ③ 乾燥功能、單次定時最長6小時。
- ④ 涼風、換氣功能、設定 **連續運轉** 鍵、風扇可以24小時運轉。
- ⑤ 自動記憶定時設定時間、每次重新開機會自動記憶上一次的設定值。

遙控器操作方法

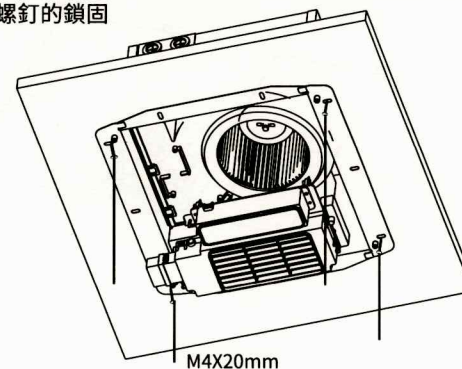
乾燥：保持浴室空間乾燥使用。



- ①按 **乾燥** 鍵，暖乾燥模式：開始運轉。
- ②按 **乾燥** 鍵，冷乾燥模式：開始運轉。
- ③按 **定時** 鍵，可以調整使用時間。
- ④設置的時間到達時，本機會停止運轉。
- ⑤如在運轉中、需要停止，請按 **停止** 鍵。
- ⑥按 **停止** 鍵、遙控器指示燈直接熄滅、主機維持送風30秒後、風扇馬達停止運轉。

安裝方法

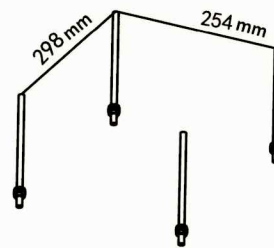
- ③將主機與出風口接頭結合定位後，使用M4x20十字自攻螺釘4支、將主機牢固的鎖固在木框上。如有需要，可增加螺釘的鎖固



- ④安裝完成後、一定要從維修口確認機體是否安裝牢固。

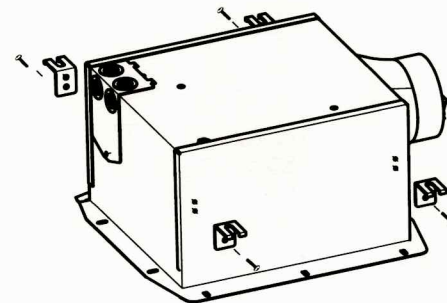
■ 未裝天花板的吊裝

- ①請依下圖2個懸吊固定座的安裝尺寸，將吊桿固定於水泥板上。



※吊桿為非標準品，請另行購買。

- ②將懸吊固定座，用M4X8十字鍍鉻螺釘8支鎖固於主機上。



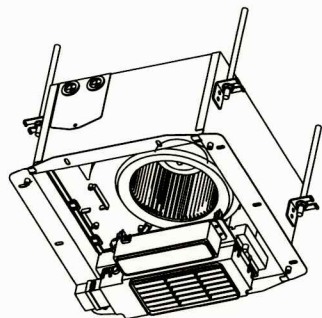
涼風：夏天、感到熱時使用、可以降溫。



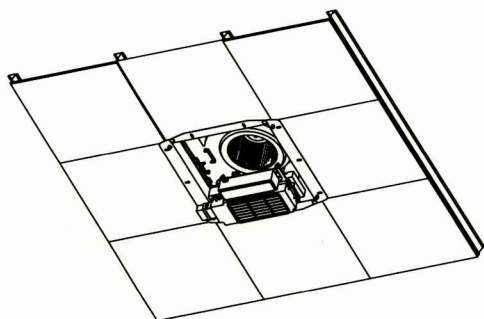
- ①按 **涼風** 鍵，涼風模式開始運轉。
- ②按 **涼風** 鍵，可以選擇強、弱模式。
- ③按 **定時** 鍵，可以調整使用時間。
- ④本功能可以按 **連續運轉** 鍵，進行24小時運轉。
- ⑤設置的時間到達時，本機會停止運轉。
- ⑥如在運轉中、需要停止，請按 **停止** 鍵。
- ⑦按 **停止** 鍵、遙控器指示燈直接熄滅、主機面板指示燈熄滅、風扇馬達停止運轉。

安裝方法

③將機體固定於吊桿。



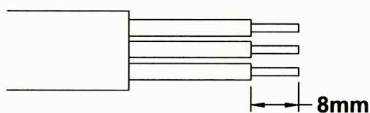
④安裝天花板



■ 電源線連接作業

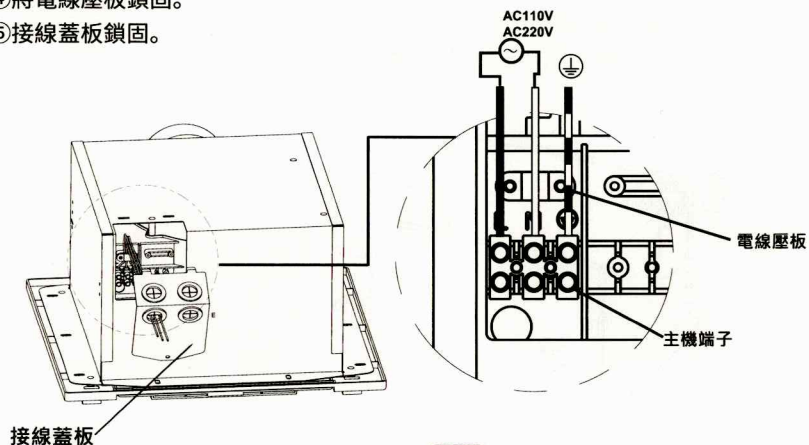
電源線請選用Φ2.0mm的VCTF電纜或一般PVC絕緣被覆電纜、導線截面積為2.0mm²x3C。

- 剝線長度:8mm、詳如下圖、如果剝線尺寸過長、可能會導致產品短路或造成火災。
- 電源線的絕緣不可破損, 否則容易導致觸電或短路。



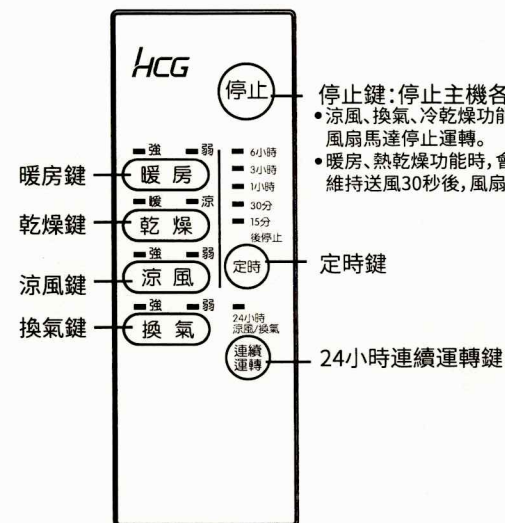
■ 配線作業

- ①打開接線蓋板、將電纜穿過防塵橡膠蓋的孔。
- ②以十字起子, 鬆開電線壓板。
- ③將火線、中性線、地線鎖固在端子上。
- ④將電線壓板鎖固。
- ⑤接線蓋板鎖固。



遙控器功能說明

■ 遙控器



※所有功能鍵使用說明, 詳如P14~17。

暖房: 冬天、感到冷時使用、可以升溫。



- ①按 **暖房** 鍵、暖房模式開始運轉。
- ②按 **暖房** 鍵、可以選擇強、弱模式。
- ③按 **定時** 鍵、可以調整使用時間。
- ④設置的時間到達時、本機會停止運轉。
- ⑤如在運轉中、需要停止、請按 **停止** 鍵。
- ⑥按 **停止** 鍵、遙控器指示燈直接熄滅、主機維持送風30秒後, 風扇馬達停止運轉。

試運轉

主機安裝完成後，開啟電源開關、

按壓遙控器上的每個功能鍵，測試以下項目：

- 是否有不正常的振動、共鳴或噪音？
- 風扇是否可以正常運轉？
- 是否有熱風？
- 遙控器的每個功能：是否都正常操作？
- 面板上的顯示指示燈、是否正常顯示？

面板顯示板指示燈功能說明

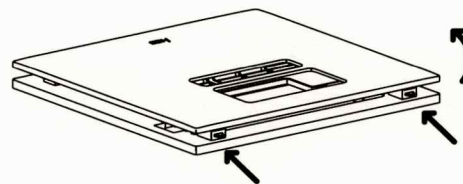


- 1 運轉指示燈：**
 - 主機運轉時，快速亮起橘色，節能亮綠色
- 2 暖房圖標：**
 - 主機暖房功能開啟，暖房圖標點亮；暖房功能關閉，圖標熄滅。
- 3 乾燥圖標：**
 - 主機乾燥功能開啟，乾燥圖標點亮；乾燥功能關閉，圖標熄滅。
- 4 涼風圖標：**
 - 主機涼風功能開啟，涼風圖標點亮；涼風功能關閉，圖標熄滅。
- 5 換氣圖標：**
 - 主機換氣功能開啟，換氣圖標點亮；換氣功能關閉，圖標熄滅。
- 6 濾網清洗圖標：**
 - 風機運行至設定時間（出廠默認為2160小時）後會亮起橘燈，提示濾網清洗。待機狀態下不顯示
 - 開啟任意功能時，長按主機應急按鈕或者線控器濾網清潔按鍵3秒重置濾網清潔計時
- 7 紅外接收：**
 - 無線遙控器訊號接收窗。

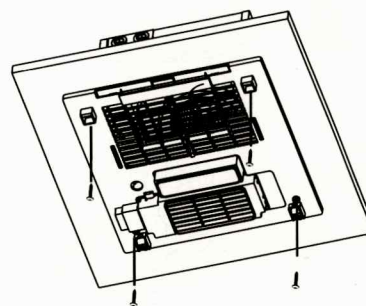
安裝方法

■ 面板框、面板的安裝

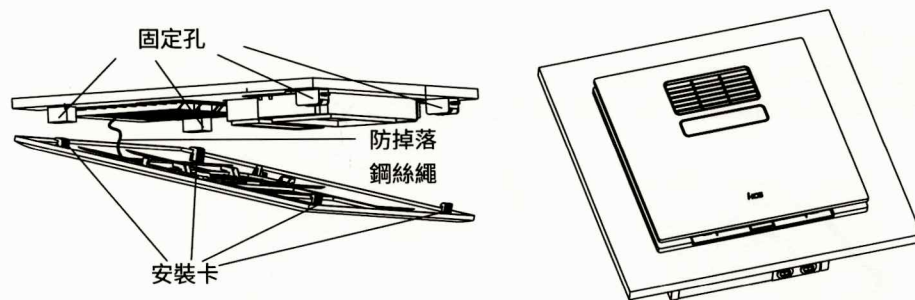
- ① 將面板和面板框中間的兩個面板扣鉤往裡推，即可將面板框、面板分離。



- ② 使用M4X8的十字不鏽鋼螺釘，將面板框固定於主機上。



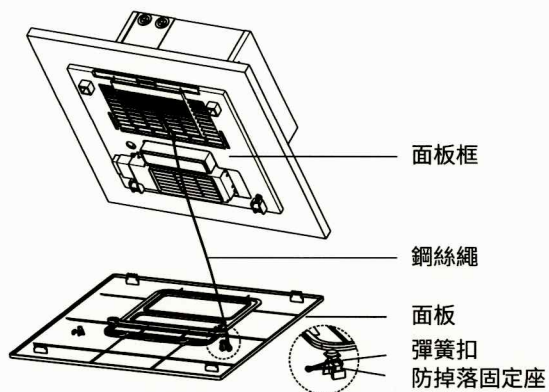
- ③ 請將防掉落鋼絲繩確實安裝定位。（安裝及拆卸方法詳如P11）
- ④ 將面板兩側的安裝卡卡入面板框上的四個固定孔內，使面板固定於面板框上，即完成安裝。



安裝方法

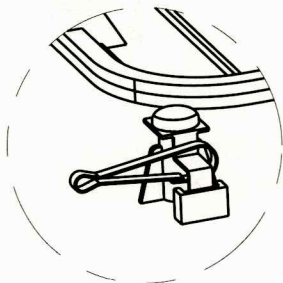
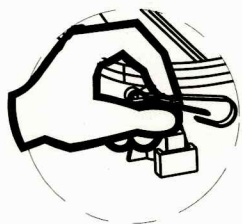
■ 防掉落鋼絲繩的安裝及拆卸方法

• 請確實固定好鋼絲繩的彈簧扣，以防止面板不小心脫落，造成人員手上或物品損害。



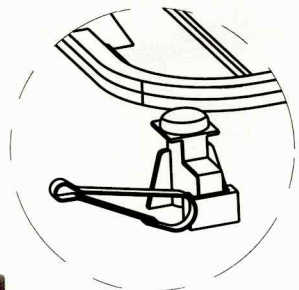
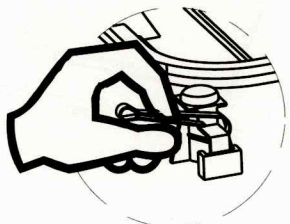
• 安裝方法：

- ① 按壓彈簧扣，將其開口打開約3mm。
- ② 將彈簧扣開口固定在面板上的防掉落固定座上，即可安裝定位完成。



• 拆卸方法：

- ① 按壓彈簧扣，將其開口打開約3mm。
- ② 將彈簧扣開口從面板上的防掉落固定座上脫離，即可拆卸分離。



安裝方法

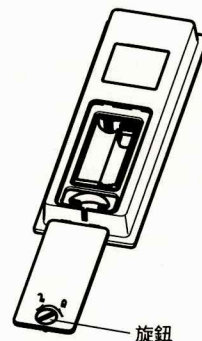
■ 遙控器的安裝

- 選擇對主機發射信號接受良好的位置。
 - 安裝位置應避免蓮蓬頭直接淋到的地方。
 - 在浴室的牆壁上，做好記號、鑽2個孔位，埋入2個塑膠塞。
 - 將遙控器固定座、以M4x16十字螺釘鎖固，把遙控器放入、完成安裝。
- 註：防塵、防水等級：IP67

■ 遙控電池的安裝



- (1) 將旋鈕 向左轉至“開”位置
- (2) 打開電池蓋



- (3) 將2個R03(AAA)碳性電池放入遙控器中。(注意正、負方向)
- (4) 重新蓋上電池蓋
- (5) 將旋鈕 向右轉至“關”位置。

