



## 數位變頻電熱水器

EQ1020 / EQ1020A 使用說明書

99 SERIES

感謝您購買本公司的產品，使用前請務必詳讀本說明書，並妥善保存

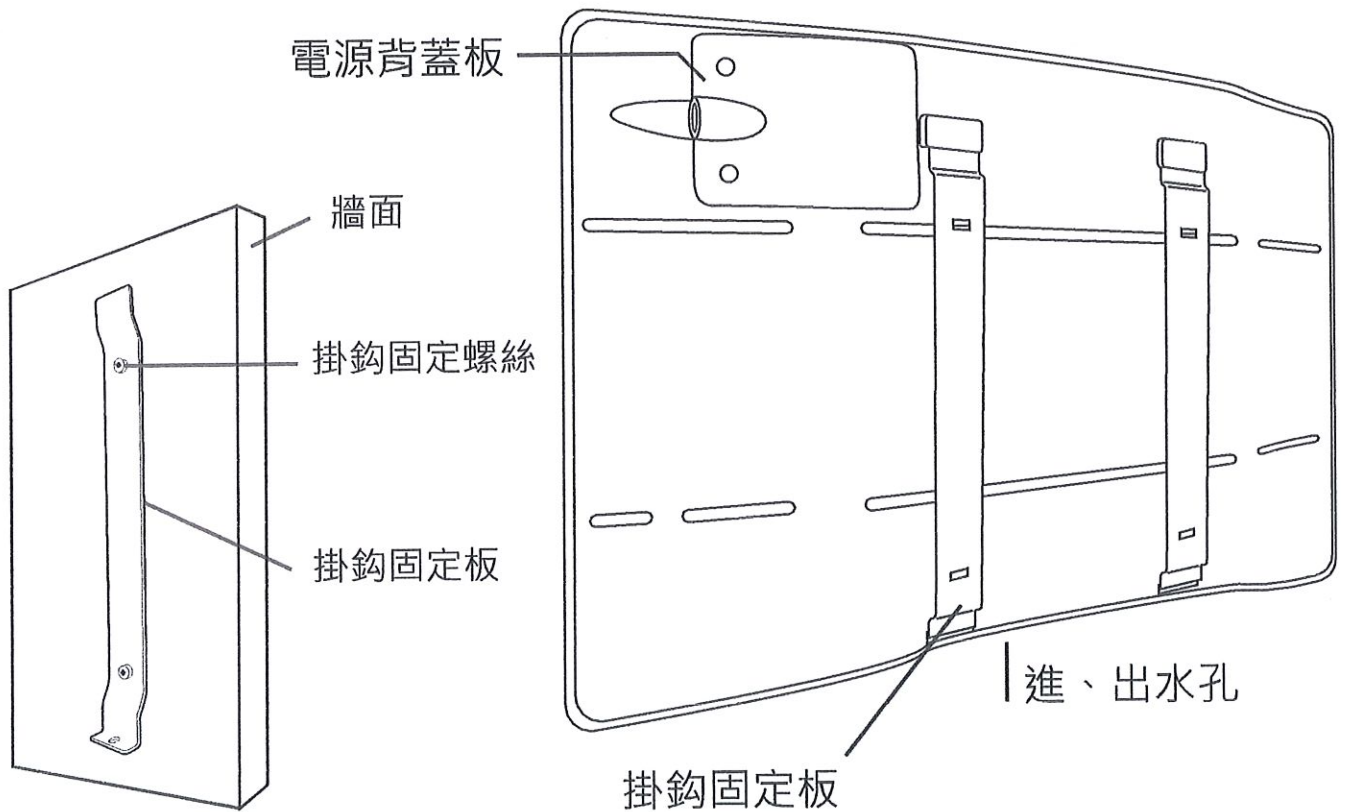
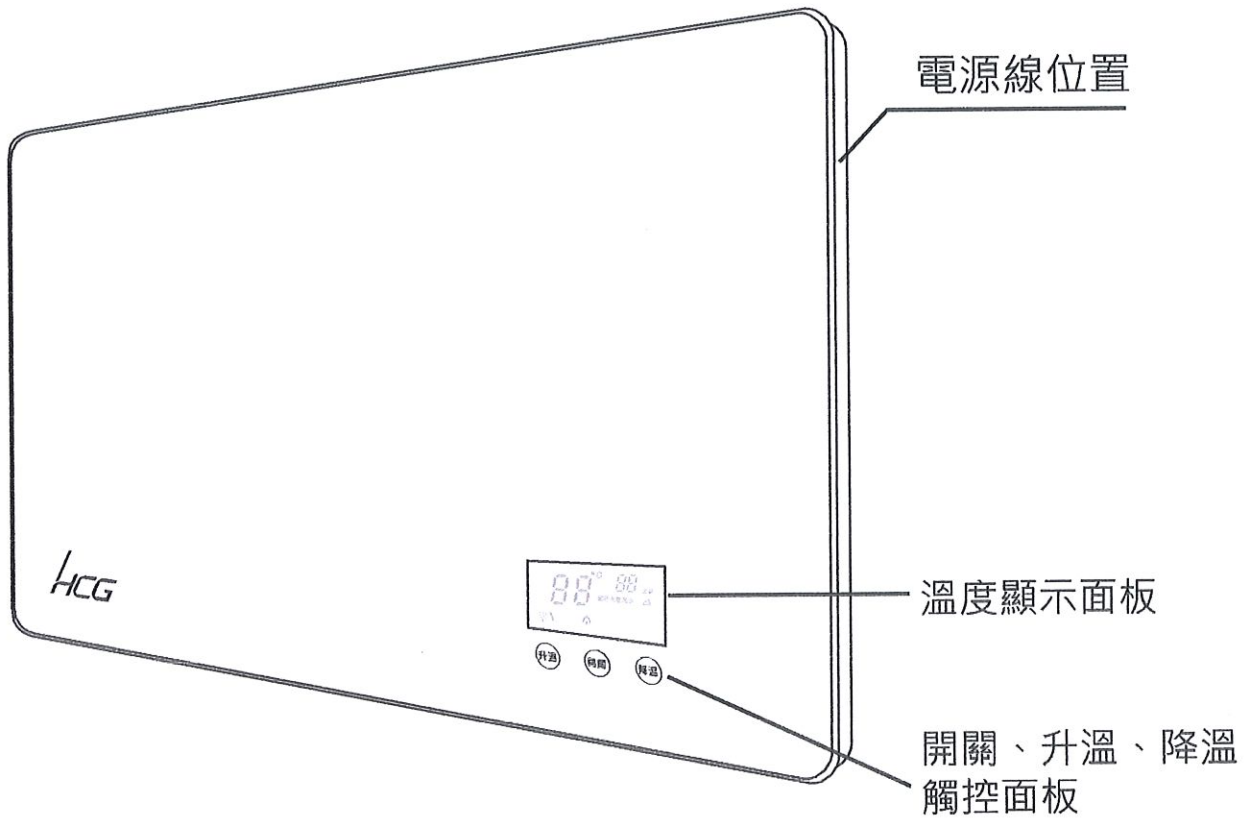
一、產品規格 .....	1
一、 <b>EQ1020</b> 各部位名稱/功能說明 .....	2-3
二、 <b>EQ1020A</b> 各部位名稱/功能說明 .....	4-5
三、安裝步驟 .....	6
四、電器線路圖及安裝參考圖 .....	7
五、注意事項 .....	8
六、保養方式 .....	9
七、常見故障與排除 .....	10
八、故障代碼一覽表 .....	11
九、包裝清單 .....	12

# 產品規格

產品名稱	和成數位變頻電熱水器(封閉式)
產品型號	EQ1020
產品尺寸	W518 * 328 * D65 (mm)
額定電壓/頻率	220V / 60Hz
額定功率/電流	0 ~ 9900W / 0 ~ 45A
適用水壓	0.7Mpa
流量範圍	1.6L - 6L
防水等級	IPX4
進水管管徑	PF-1/2" x 14PI
附加功能	數位恆溫

產品名稱	和成數位變頻電熱水器(封閉式)
產品型號	EQ1020A
產品尺寸	W495 * 323 * D54 (mm)
額定電壓/頻率	220V / 60Hz
額定功率/電流	0 ~ 9900W / 0 ~ 45A
適用水壓	0.7Mpa
流量範圍	1.6L - 6L
防水等級	IPX4
進水管管徑	PF-1/2" x 14PI
附加功能	數位恆溫、負離子

# EQ1020 各部位名稱



# EQ1020 功能說明

## 1、待機 / 休眠狀態

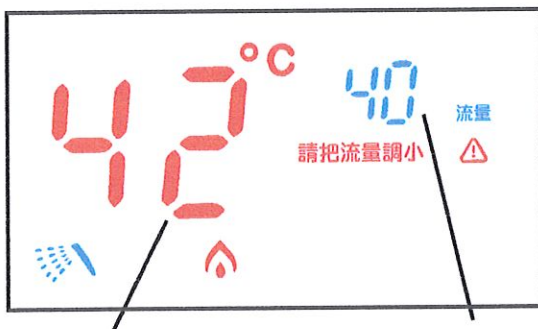
- 打開開關按鈕，且無開水時，液晶面板顯示數字為設定溫度，約5秒後面板顯示數字為進水溫度，此時熱水器處於待機狀態，表示通電正常。
- 本產品具有自動休眠功能，30 秒未使用本產品將自動進入休眠狀態。

## 2、溫度設定

- 按【升溫】、【降溫】鍵可增、減設定溫度值。  
設定範圍：30°C~60 °C。出廠值為 42 °C，溫度設定有斷電記憶功能。
- 當設定完溫度約 4 ~ 10 秒內會自動調節功率以達到省電效果，出水溫度控制精度  $\pm 0.5$  °C，絕對不會忽冷忽熱。

- ★ ■ 初次使用，請將溫度設定於 40°C~45°C之間。  
並調節水流量控制閥至【夏天水量設定 5 公升 / 冬天水量設定 4 公升】

- 螢幕顯示：



- 燈亮:機器加熱中
- 燈亮:機器出水中
- 燈亮:顯示故障代碼

進/出水溫度顯示

此數字機器正常時為顯示水流量(無小數點)  
故障時為顯示故障代碼

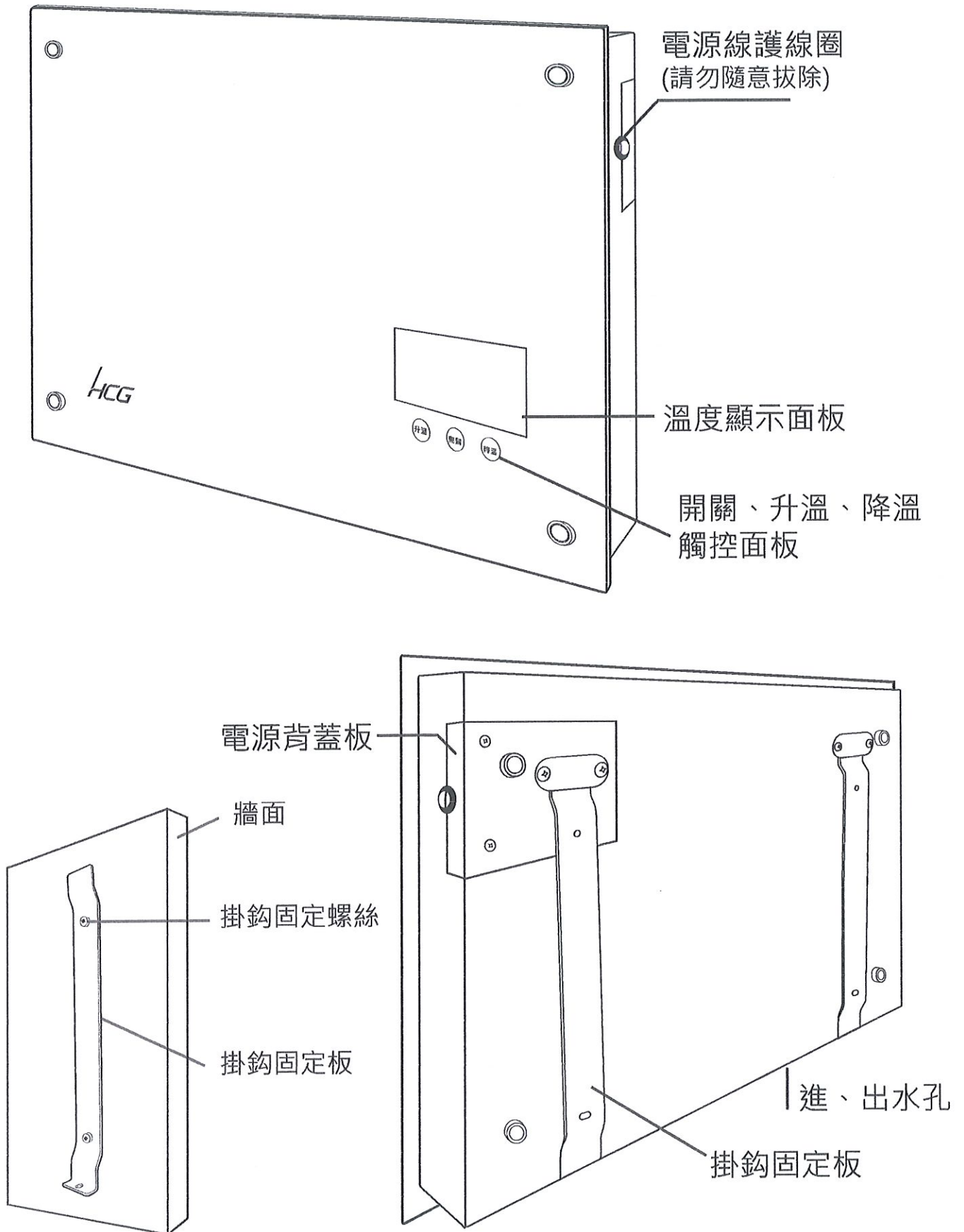
## 3、水流量調整 ※ 最佳設定值於 ★ 處。

- 水流量的大小及進水溫度直接影響電熱水器的出水溫度，當溫度不符和理想溫度時，可適度調整機器進入水口下方的水流量閥調節水流量大小。

## 4、水流保護

- 開機狀態下，當流量檢測器檢測到流量小於 1.5 升/分時，將停止加熱工作，此為保護裝置，只要再將水流量調節閥往“大”調整即可。

# EQ1020A 各部位名稱



# EQ1020A 功能說明

## 1、待機 / 休眠狀態

- 打開開關按鈕，且無開水時，液晶面板顯示數字為設定溫度，約5秒後面板顯示數字為進水溫度，此時熱水器處於待機狀態，表示通電正常。
- 本產品具有自動休眠功能，25 秒未使用本產品將自動進入休眠狀態。

## 2、溫度設定

- 按【升溫】、【降溫】鍵可增、減設定溫度值。  
設定範圍：30°C~60 °C。出廠值為 42 °C，溫度設定有斷電記憶功能。
- 當設定完溫度約 4 ~ 10 秒內會自動調節功率以達到省電效果，出水溫度控制精度  $\pm 0.5$  °C，絕對不會忽冷忽熱。

- ★ 初次使用，請將溫度設定於 40°C~45°C 之間。  
並調節水流量控制閥至【夏天水量設定 5 公升 / 冬天水量設定 4 公升】

- 螢幕顯示：



進/出水溫度顯示

此數字機器正常時為顯示水流量(無小數點)  
故障時為顯示故障代碼

☺ 燈亮:機器正常

⚠ 燈亮:顯示故障代碼

🚫 燈亮:需聯絡總公司



燈亮:機器加熱中

燈亮:機器出水中

## 3、水流量調整 ※ 最佳設定值於 ★ 處。

- 水流量的大小及進水溫度直接影響電熱水器的出水溫度，當溫度不符和理想溫度時，可適度調整機器進入水口下方的水流量閥調節水流量大小。

## 4、水流保護

- 開機狀態下，當流量檢測器檢測到流量小於 1.5 升/分時，將停止加熱工作，此為保護裝置，只要再將水流量調節閥往“大”調整即可。

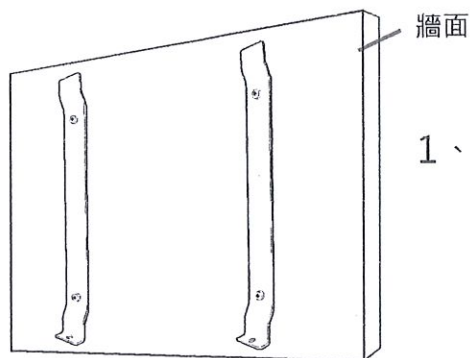
## 5、負離子

- 開機狀態下，負離子含量 > 123 萬 /C.C.，可供淨化空氣。

# 安裝步驟

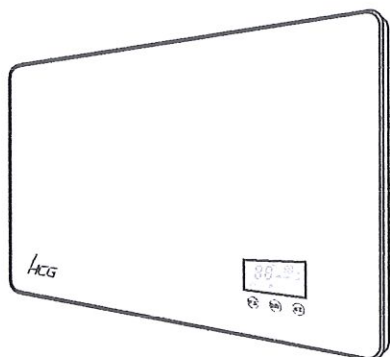
※安裝電熱水器前，請先檢查電路表、電源線徑，確保皆滿足本產品額定電流和電壓

※圖示型號為EQ1020

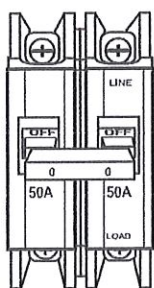


- 1、取出附於產品內的背掛板安裝圖紙，並按照指示將 A、B 點距離為 18.5 公分水平黏於牆上，並於牆壁上鑽孔，敲入膨脹螺絲並鎖上壁掛勾。

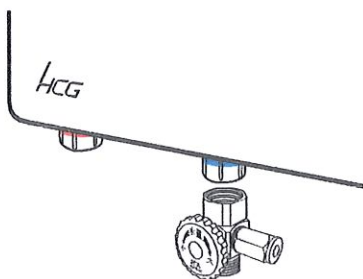
※請先檢查需裝設之壁面是否確時堅固，並能承受電熱水器重量



- 2、將機體掛於安裝的牆壁上，並於機體下方與壁掛勾鎖上螺絲，以防掉落。



- 3、務必依照安規使用 50 安培無熔絲開關 (2 合 1 型含漏電斷路器)，配電迴路請用 220V、線徑  $8 \text{ mm}^2$  之電纜線以防跳脫。



- 4、安裝冷、熱水的出水不鏽鋼管。  
※水流量調節閥請裝於藍色環的冷(入)水端

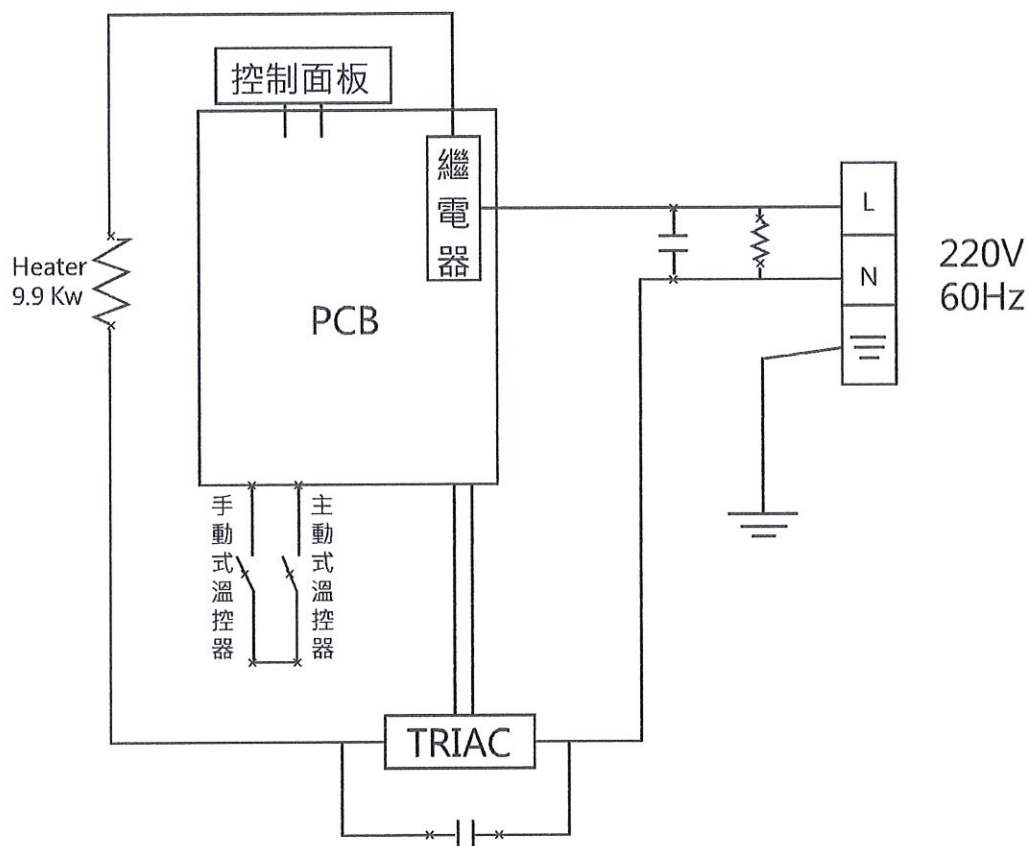
- 5、安裝妥當後，請先送冷水，待冷水從管內流出後方可通電，若遇停電時請依照此方法處理，以增長機器壽命。

※注意首次使用請先通水後再通電

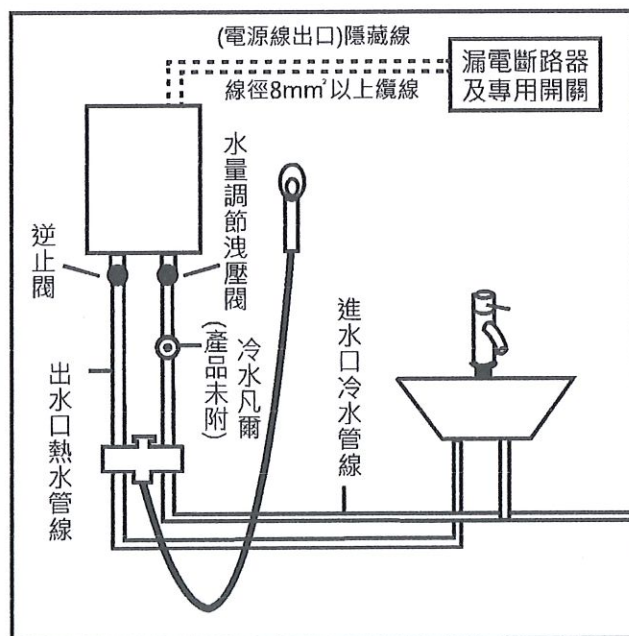
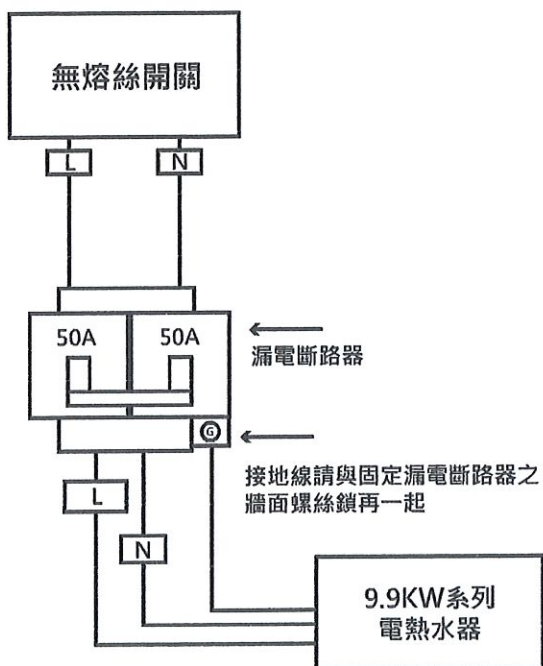
※打開水龍頭將水注入機體內，排出機內空氣



# 電器線路圖



# 安裝配置圖



# 注意事項

- 本公司電熱水器加熱管採用石英加熱管不易結水垢、耐腐蝕、耐酸鹼，可在硫磺水、石灰質鈣化水質、地下水使用。警告：應定期維護以移除水垢
- 本機為封閉式電熱水器，可供使用者直接安裝於家中、浴室內。  
(管線越短，熱效果越佳)
- 本機不建議泡澡，機台管線距離建議勿超過 5 米，若超過5米以上長度熱水及出水另可能會有落差，請自行斟酌避免操作不便及其他問題產生。
- 本機使用水壓應在 $0.3\text{kgf/cm}^2 \sim 6\text{kgf/cm}^2$ 之間，不足 $0.3\text{kgf/cm}^2$ 時，應裝置加壓馬達，若水壓超過 $6\text{kgf/cm}^2$ 時，請加裝減壓裝置。
- 出水口不得連接到非規定的接頭上。
- 接進出水管時，機體上密封圈不宜用力過大，以免鬆動內部零件。
- 切勿以水直接噴灑電熱水器機體，若出現故障碼請先參照(P.7 故障排除代碼)或聯絡本公司及各區經銷商。
- 使用混合型水龍頭及浴室內洗手台使用，請勿將溫度直接設定在 $60^\circ\text{C}$ 高溫再進行混水動作，以導致啟動過溫保護裝置。
- 長時間不使用時請關掉總電源，避免發生危險。
- 若遇停電時請打開水龍頭將水注入機體內，排出機內空氣，以增長機器壽命。
- 孩童應受監護，以確保孩童不嬉玩電器。
- 本電器不預期供生理、感知、心智能力、經驗或知識不足之使用者(包含孩童)使用，除非在對其負有安全責任的人員之監護或指導下安全使用。

# 保養方式

- 清潔前請先關閉電源，再用柔軟乾布擦拭玻璃面板及機殼。
- 蓮蓬頭噴水孔應常清洗，以防雜物阻塞，及蓮蓬頭轉開將噴網取出清洗。
- 水流量控制閥內濾網請定期清洗，以防雜質泥沙阻塞。
- 避免使用鋼刷或具有腐蝕性清潔用品清洗，以免損壞玻璃面板及機殼。
- 請定期檢查線路或觸控開關，是否有異常。  
水管接頭若有漏水情形，如發現異常請盡速聯絡總公司或各區經銷商。

# 常見故障與排除

## ※ 液晶螢幕無法顯示

原因		處理辦法
1	電源未接通	接通電源或是打開開關
2	變壓器損壞	請洽經銷商或維修人員
3	溫控器超溫	斷電重新啟動，如持續無法使用，請洽詢總公司-工程部
4	電阻損壞	檢查電壓，並通知總公司或維修人員
5	電路損壞	請洽經銷商或維修人員
6	漏電保護裝置損壞	更換漏電保護裝置

## ※ 液晶螢幕可顯示 不出熱水、不工作

原因		處理辦法
1	水流太低	將水流量調節閥往“大”方向旋轉
2	水壓太低	加裝穩壓式馬達
3	進水濾網或蓮蓬頭阻塞	清洗濾網和蓮蓬頭

## ※ 溫度不高 達不到需要溫度

原因		處理辦法
1	電壓過低	檢查電壓是否過低
2	水流過大	將水流量調節閥往“小”方向旋轉
3	電路繼電器損壞	請洽經銷商或維修人員
4	可控硅損壞	請洽經銷商或維修人員

## ※ 水溫忽冷忽熱

原因		處理辦法
1	電壓不穩定	電壓恢復即可
2	水壓不穩定	水壓恢復即可

## ※ 進水管接駁處漏水

原因		處理辦法
1	進水管接駁處漏水	請重新安裝進水管
2	水管內矽膠圈安裝不完善	重新安裝矽膠圈

# 故障代碼

故障代碼	原因	
E1	溫度感測器損壞	請洽經銷商或維修人員
	出水溫度感測器短路	
	電路板上電阻或電容損壞	
E2	電源漏電故障	請洽經銷商或維修人員
E3	加熱器超溫保護開關跳開	停止加熱數分鐘或重新開機
E4	電路板問題	重新開機或電源開關重開
		請洽經銷商或維修人員
E5	漏電線圈問題	請洽經銷商或維修人員
E7	進水溫度感測器短路	請洽經銷商或維修人員
E8	電路板記憶儲存異常	請洽經銷商或維修人員
E9	漏電和控制線的L、N接反，地線帶電	重新接電源線
L2	低水壓保護功能	從水流量調節閥處，將水量調大
F1	進水溫度低於3°C	停止加熱數分鐘或重新開機
F3	進水溫度50°C	停止加熱數分鐘或重新開機
F4	出水溫度比進水溫度低於2°C以上	停止加熱，故障消除後自動恢復
		請洽經銷商或維修人員
F5	出水溫度超過65°C以上	停止加熱，故障消除後自動恢復

# 包裝清單

品項	名稱	數量	備註
1	電熱水器本體 EQ1020 / EQ1020A	1	
2	電熱水器本體 壁掛勾	2	
3	電熱水器本體壁掛勾 螺絲	4	
4	電熱水器本體壁掛勾螺絲 膨脹管	4	
5	電熱水器本體與壁掛勾 螺絲	2	
6	淋浴蓮蓬頭	1	
7	淋浴蓮蓬頭 軟管	1	
8	淋浴蓮蓬頭 壁掛勾(含螺絲及膨脹管)	1	
9	進水管水流量調節閥	1	
10	熱縮套管	3	
11	使用說明書 / 產品保固卡 / 保養記錄卡	1	

※ 購買日起七天內，如有發現欠缺以上包裝內含物，請聯絡原購買處，如超過七日，恕不補發、更換包裝內容物。

# 服務中心地址電話

網路維修登記網址：<http://www.hcg.com.tw/>

全省服務：	 0800087089
大台北區：	 (02)25068101
桃園服務：	 (03)3362074
新竹服務：	 (03)5696826
苗栗服務：	 (037)234941
台中服務：	 (04)24528585
彰投服務：	 (04)7356230
雲嘉服務：	 (05)2353294
台南服務：	 (06)2618743
高雄服務：	 (07)2616151
屏東服務：	 (08)7334777
花蓮服務：	 (03)8343118
台東服務：	 (089)318800
金門服務：	 (082)324334

## 限用物質含有情況標示聲明書

設備名稱：和成數位變頻電熱水器 Equipment name		型號（型式）：EQ1020 Type designation 系列型號（型式）：EQ1020A、EQ1020BA Series Type designation (type)				
單元Unit	限用物質及其化學符號 Restricted substances and its chemical symbols					
	鉛Lead (Pb)	汞Mercury (Hg)	鎘Cadmium (Cd)	六價鉻 Hexavalent chromium (Cr <sup>6+</sup> )	多溴聯苯 Polybrominated biphenyls (PBB)	多溴二苯醚 Polybrominated diphenyl ethers (PBDE)
電源線部件 <small>(電源線、內部配線)</small>	○	○	○	○	○	○
印刷電路板	超出0.1 wt %	○	○	○	○	○
溫控器	○	○	○	○	○	○
加熱管	○	○	○	○	○	○
金屬部件 <small>(螺絲、旋鈕、鍋蓋)</small>	○	○	○	○	○	○
外殼部件 <small>(面板外觀)</small>	○	○	○	○	○	○
<p>備考 1. “超出 0.1 wt %” 及 “超出 0.01 wt %” 係指限用物質之百分比含量超出百分比含量基準值。                      Note 1: “Exceeding 0.1 wt %” and “exceeding 0.01 wt %” indicate that the percentage content of the restricted substance exceeds the reference percentage value of presence condition.</p> <p>備考 2. “○” 係指該項限用物質之百分比含量未超出百分比含量基準值。                      Note 2: “o” indicates that the percentage content of the restricted substance does not exceed the percentage of reference value of presence.</p> <p>備考 3. “—” 係指該項限用物質為排除項目。                      Note 3: The “-” indicates that the restricted substance corresponds to the exemption.</p>						