

和成集團服務中心電話

網路維修登記網址:<http://www.hcg.com.tw/>

全省維修服務：	☎ 0800-087089
大台北服務：	☎ (02)25068101
桃園服務：	☎ (03)3362074
新竹服務：	☎ (03)5696826
苗栗服務：	☎ (037)234941
台中服務：	☎ (04)24528585
彰投服務：	☎ (04)7356230
雲嘉服務：	☎ (05)2353294
台南服務：	☎ (06)2618743
高雄服務：	☎ (07)2616151
屏東服務：	☎ (07)7513105
花蓮服務：	☎ (03)8343118
台東服務：	☎ (089)318800
金門服務：	☎ (082)324334

和成集團
豪士多股份有限公司



型號：

GS231

瓦斯爐 安裝及使用說明書

注意事項

- 安裝及使用前，請先詳閱本說明書
- 安裝完成後，請務必將本說明書交給客戶

歐化檯面式安全爐

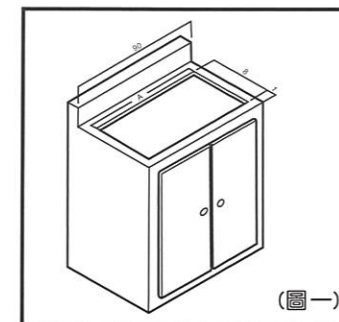
使用說明書

Operation Instructions

製造商:福昌鐵工廠04-25225036台中市豐原區豐勢路二段490號
保存方法:請勿重壓,保存乾燥處

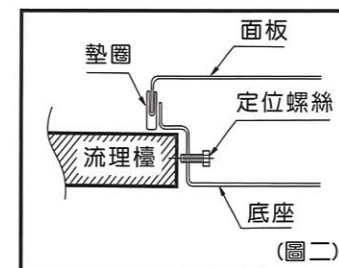
一.裝置方法

- 爐檯開孔方法:如(附圖一)
 - * 雙爐一爐檯開孔尺寸:
AxB=67x34(公分)
 - 底座尺寸66x33(公分)
 - 面板尺寸70x42(公分)



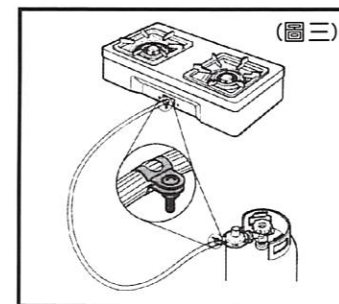
(圖一)

- 按裝方式:如(附圖二)
 - * 請將底座組，放入已開孔之爐檯。
 - * 鎖緊左右各2支之定位螺絲。
 - * 將已套好黑色墊圈之面板，配合底座置放於適當位置。
 - * 將開關鈕、爐架、銅蓋、防油蓋等附件，放於正確位置，並確認定位正確。



(圖二)

- 瓦斯橡膠管長度應適中，(外加不銹鋼皮最佳)銜接處應以管束固定，以免脫落發生危險。如(附圖三)



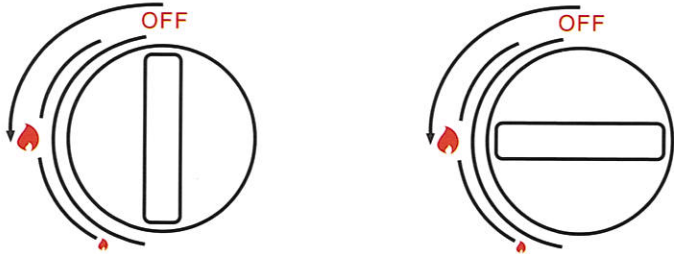
(圖三)

※液化石油氣適用1公斤以上之R280調整器。

二.使用方法

●開爐(點燃爐火)

- *請先確認爐具開關鈕在「OFF」位置再打開瓦斯調節器開關，接著按下爐具開關鈕及轉向左方90度，並聽見「答答聲」，確定爐頭已著火後為啟動安全裝置請繼續壓穩3~4秒後才可放手，如放手後爐火熄滅，請重覆以上點火法。
- *如爐具停用過久，第一次可能打不著火，因為膠管內含有空氣，可照上述方法再打一次，直到點燃爐火。
- *此安全裝置祇能防止因風或水等意外使爐火熄滅所引致的漏氣事故，不能防止其他原因所引致的漏氣事故。



●火力控制

將開關鈕向(開)的方向扭轉，則火力較強。向(止)的地方扭轉，則火力較弱。為了您的需要，可做適當調節。將開關鈕旋轉180度角時，只剩下爐心火燄。

注意當消火時如聽到<空爆>則為空氣過多，請將空氣調節板向(止)的方向適當調整。

三.注意事項

●使用注意

- *除貼在爐上標籤所指示之氣體外，切勿使用其他氣體。
- *本瓦斯爐絕不能用營業用之快速調整器。

●用途注意

- *此爐只可用來煮食，切勿用來烘乾毛巾衣物等，以免發生意外。

●輔助用具使用注意

- *避免用隔熱板掩蓋爐火。

●使用場所注意

- *勿放置易燃物(如紙、布等)於周圍。
- *爐邊要距離牆壁，傢俱或其他可燃物品至少15公分。
- *要在通風良好的地方使用，但勿置強風直接吹入之處。

●其他

- *嚴禁瓦斯管穿過體框或接觸爐底,以避免發生危險。
- *使用中請勿外出或就寢。
- *不可以使用PVC管,因為受熱會溶化,要用具有抗油性的膠管。
- *使用後要關好開關鈕及瓦斯筒調節器開關,入睡或外出前再重覆檢查是否關好。
- *使用中或熄爐後、爐頭、爐架、爐皿等仍會很燙，避免用手觸摸。
- *如發現漏氣，立即關閉爐具及瓦斯來源開關，打開窗戶即通知服務中心派員來修理，切勿開關電掣或點火。
- *將膠管套至管咀的紅線上，並用管束使用固定，且每三個月請定期檢查膠管是否套緊或龜裂。
- *調整器不能隨意調整，[浮火]就是壓力太大。
- *請勿自行安裝瓦斯爐具，需由專業人員進行安裝。

- * 如懷疑爐具不正常，勿再使用並通知服務中心。
- * 瓦斯筒絕對不能倒放使用。
- * 使用時要常留意爐火是否正常：如果發現不正常，須立即關閉開關鈕，並參照[修理指南]的指示加以檢查。

◎本產品限用本爐具所搭配之專用附隔熱板爐架，並正確安裝使用(隔熱板)在前面。

四.清潔方法

- * 爐頭火燄不正常，或有異物阻塞時，請取出爐頭及燃燒環蓋，予以清洗，或使用適當之鐵絲或鋼絲刷清除之，內外環齒蓋清洗後，必須擦拭乾淨，避免有水氣存在。
- * 爐架之清潔，請用中性洗劑洗之，再用乾布擦拭乾淨，避免有水氣存在。
- * 面板及爐頭之油污，請用中性洗劑擦拭。

● 琺瑯部分(面板及爐架)

為了維持琺瑯部分的長期光亮，必須常常清洗，用微溫的肥皂水，當琺瑯部分還是熱的時候，不要清洗，不要用研磨的金鋼砂清洗，不要長期讓琺瑯表面留有咖啡、湯汁、牛奶、檸檬、食鹽水、果汁留在上面。

五.瓦斯安全常識及保養

● 瓦斯的認識：

瓦斯是一種無色無味的氣體，高度危險性，尤其是桶裝瓦斯它的比重比空氣重，所以外洩時會滯留低處，不易飄散，非常容易造成瓦斯災害，所以瓦斯製造時，均加入臭劑，使瓦斯漏氣外洩時，能及早發現。

● 燃燒空氣調節

(1) 燃燒火焰：



- * 藍火焰表示[瓦斯完全燃燒] [無臭味]。
- * 紅火焰表示[瓦斯不完全燃燒] 浪費瓦斯[有臭味]。故應調整[空氣調節板]，以策安全。

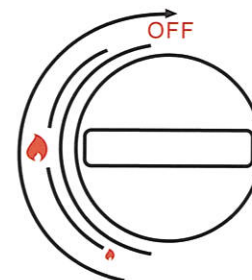
(2) 空氣調節：

瓦斯欲使其完全燃燒，和空氣量之配合有極密切關係。(右圖所示之空氣調節板裝至於瓦斯爐內部，爐頭前端)。其作用為向左方向移動則空氣量較多，向右方向移動則空氣量減少。



● 熄爐(熄火)

- * 把開關鈕轉回原來位置上。
- * 勿忘把瓦斯來源開關關閉。



● 不完全燃燒與一氧化碳:

- * 火焰之構造可分為內焰(成圓錐狀，藍白色部份)，外焰，以及高溫層(在外焰的外側)。
- * 內焰係瓦斯與一次空氣之混合氣體，受到某種溫度之熱後，進行初期之燃燒反應而產生複雜且不穩定之中間生成物。
- * 外焰係將內焰所產生之中間生成物與未燃成分再與二次空氣接觸，而引起之反應，使瓦斯達到完全燃燒，如果外焰或外焰末端有紅色火焰產生，即是所謂的不完全燃燒(紅火)。

● 不完全燃燒的原因:

- (1) 瓦斯與空氣之接觸或混合不充分。
- (2) 從焰孔噴出的瓦斯過量或所需空氣量不足。
- (3) 燃燒廢氣排出不良。
- (4) 火焰與低溫度之器物接觸，而火焰溫度降低時。

● 不完全燃燒所產生之一氧化碳，係毒性很強的物質，是瓦斯中毒事故之主因。

● 所以使用瓦斯器具時，應特別注意良好的通風環境，瓦斯器具與瓦斯壓力有極密切的關係，而瓦斯流量與空氣是混合燃燒之最主要關鍵。

● 本公司精心研究開發本爐台，充分發揮了上述安全條件，再加上火熄自動關閉安全裝置，使您用上更安全更幸福。

● 本瓦斯爐是一台經過精心設計，符合您嚴格品質要求的瓦斯爐，為使您的爐具能保持在最佳的使用狀態，敬請詳閱本使用說明書後正確的使用，並妥為保存。

六. 特殊功能簡介

本爐台有火熄自動關閉安全裝置，具有下列特點:

1. 採用DC1.5V連續點火點火率百分之百。
2. 日本原裝進口之"熱電偶"安全裝置，針對台爐之火焰受某些因素(如湯.風.水...)導致熄滅或點火不著時，在一分鐘內能自動關閉瓦斯通道，防止未燃瓦斯繼續洩漏。

3. 日本原裝進口之壓電開關，點火率高，故障率低。
4. 本開關具有安全裝置，誤開開關時，瓦斯不會漏洩。
5. 本開關具有安全裝置，點火時，務必將開關鈕向左旋轉(操作方法請參照點火說明)。
6. 此安全裝置僅能防止因風或水等意外使火熄滅所引致的漏氣事故，不能防止其它原因所引致的漏氣事故。

七. 修理指南

● 簡單之故障排除方法:

- * 安全裝置之熱電偶有附著水滴時會產生難於點火(會熄火)之現象，所以置放鍋子於爐架上時須把鍋底水底水滴擦乾。

毛 病	原 因	處 置 辦 法
火點不著	1. 點火裝置故障 2. 瓦斯來源開關未打開 3. 電池沒電(電池式) 4. 膠管屈折 5. 無瓦斯 6. 熱電偶潮溼	1. 檢查修理或換新 2. 打開之 3. 更換電池 4. 拉直或更換膠管 5. 更換瓦斯管 6. 用乾布擦拭在點火
有石油氣臭味	1. 配氣管漏氣 2. 膠管破裂 3. 爐頭不著火	1. 用洗潔精加水檢查,如需要更換之 2. 更換膠管 3. 待瓦斯吹散後再清理爐頭
燃燒不正常	1. 來氣壓不足 2. 爐孔閉塞 3. 爐頭或爐蓋放不正	1. 更換瓦斯 2. 清理爐孔 3. 重新放好
使用中熄火或容易熄火	1. 瓦斯快用畢時 2. 焰火孔堵塞 3. 空氣調節不正確 4. 熱電偶潮溼	1. 更換瓦斯筒 2. 以尖細之物將穢物清除 3. 正確調節空氣量 4. 用乾布擦拭乾淨

* 若依照維修指南修理後，仍無法修妥，請向爐具商求助。