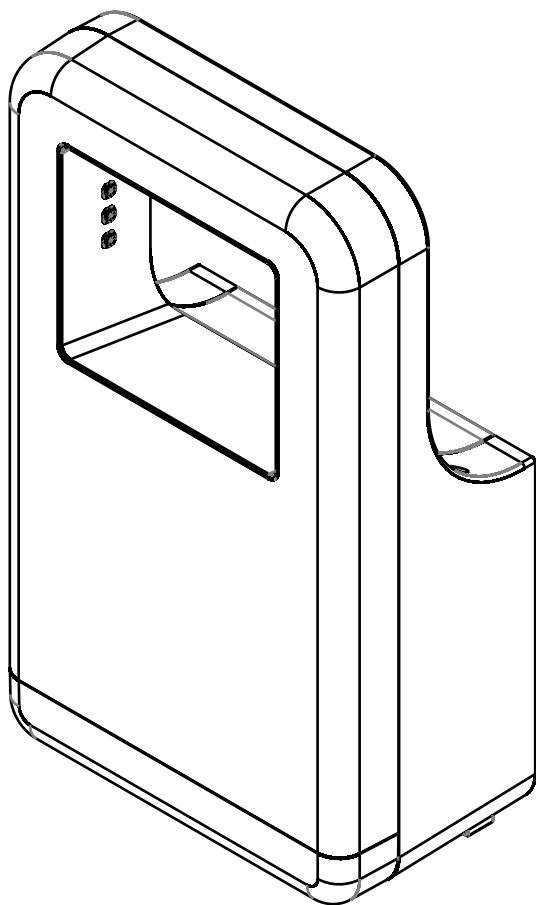


# 風刀式環形高速低噪音烘手機



型號：**HD 914** 110Vac  
**HD 914(H)** 220Vac

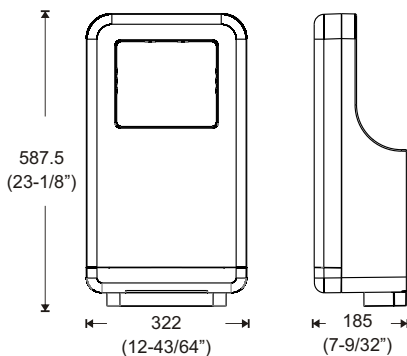


## 使用及安裝說明書

# 產品規格

## 機台尺寸

公釐 (英吋)



## 技術規格

項目	規格值
電壓	110-120Vac, 50/60 Hz, 9.2-10A, 1.0-1.2 kW 220-240Vac, 50/60 Hz, 9.2-10A, 1.0-1.2 kW
風速	65-100 公尺/秒(m/s), 可調整
出風口溫度	45°C (113°F) – 室溫 20°C (68°F)
風量	89-124 立方公尺/小時 (m <sup>3</sup> /h)
外殼材質	ABS
馬達	1HP, 400-750W, 11000-20000 R.P.M., 可調整
馬達保護	自動復歸式溫度開關 110V 跳脫溫度135°C (275°F), 220V 跳脫溫度95°C (221°F)
電熱	電熱開/關(ON/ OFF)選擇 300-450W, 可調整
電熱保護	自動復歸式溫度開關, 跳脫溫度85°C (185°F) 溫度保險絲, 跳脫溫度142°C (288°F)
待機功率	低於0.5W
LED顏色	待機紅色指示燈;動作時藍色指示燈
烘手時間	10-15 秒
操作方式	紅外線自動感應
感應範圍	出廠標準standard 12公分±1公分
噪音值	65 dB-A - 78 dB-A @ 1公尺處
烘手保護	60秒自動停止
防水等級	IP23
絕緣等級	CLASS 1
淨重	10.8 公斤
毛重	12.8 公斤
機台尺寸	322 公釐 (寬) x 587.5 公釐 (高) x 185 mm 公釐 (深)

# 安裝建議高度

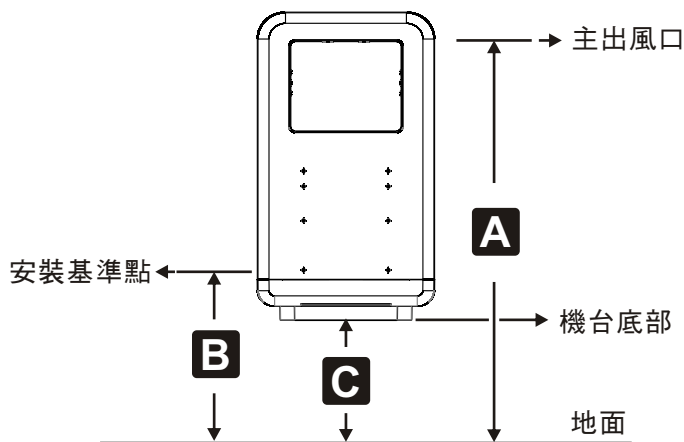
## A 主出風口高度

## B 安裝高度基準點

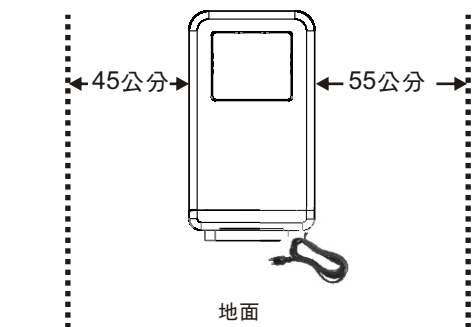
## C 機台底部(盛水槽)距離地面高度

成年男性	1150 mm (45-1/2")	710 mm (27-61/64")	622 mm (24-31/64")
成年女性	1080 mm (42-1/2")	640 mm (25-13/64")	552 mm (21-47/64")
4-7孩童	780 mm (30-1/2")	340 mm (13-25/64")	252 mm (9-59/64")
8-10孩童	880 mm (34-1/2")	440 mm (17-21/64")	352 mm (13-55/64")
11-13孩童	965 mm (38-1/2")	525 mm (20-43/64")	437 mm (17-13/64")
14-16孩童	1080 mm (42-1/2")	640 mm (25-13/64")	552 mm (21-47/64")
殘障洗手間	900 mm (35-1/2")	460 mm (18-7/64")	372 mm (14-41/64")

## 安裝高度示意圖



## 電源插座範圍示意圖



- 本機台出廠時已裝設電源線，其出線位置位於機台底部右側，出線長度1公尺，是以供應機台電源(插座)之適當範圍為- 機台右側55公分及機台左側45公分範圍內，但就美觀性，建議插座預留於機台下方。

## 安裝及注意事項

為確保使用者安全及權益，  
本產品請務必由專業人員執行安裝。

安裝或維修前必須先移除電源。

產品安裝時請確實安裝接地線。

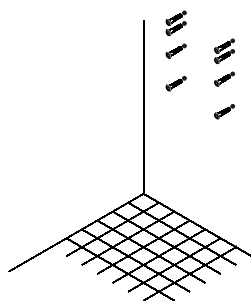
本產品係全自動紅外線感應，  
為避免誤動作，機台下方不可有障礙物。  
若礙於使用場所不得不安裝在洗手檯上，  
則至少距離檯面30cm以上。

\* 建物之連接電源須附有使用者  
可操作並至少保持有3mm切斷  
距離之全極開關

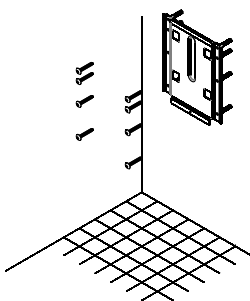
\* 此產品的全極斷電裝置是  
藉由建築物的Breaker

## 安裝方式

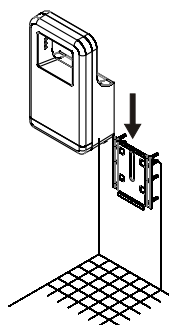
- 1.將安裝卡貼在牆壁上，依照標示至少鑽6孔。  
(距離地面高度請參考安裝之建議值)
- 2.取下安裝卡，將備品所附塑膠螺絲套敲入孔內(圖式1.)。
- 3.取下背板，並利用備品所附固定螺絲(1/4 x 2-1/2)將背板  
固定於牆上(圖式2.)。
- 4.將機台由上往下順勢滑入背板(圖式3.)。
- 5.利用備品所附L Key打開並取出抽取盒，並利用備品所附  
固定螺絲(1/4 x 1)，將機台與背板固定(圖式4.)。
- 6.將電源插頭插入插座即可正常使用。



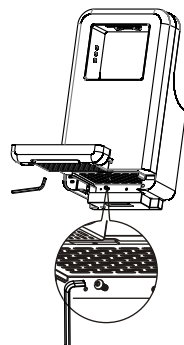
(圖式1.)



(圖式2.)



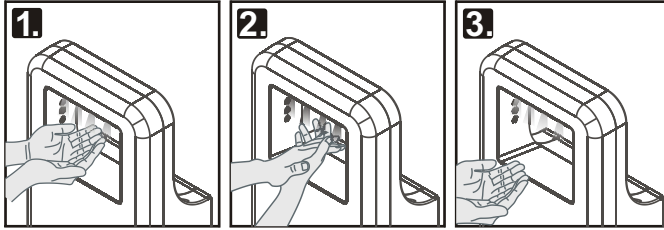
(圖式3.)



(圖式4.)

## 使用說明

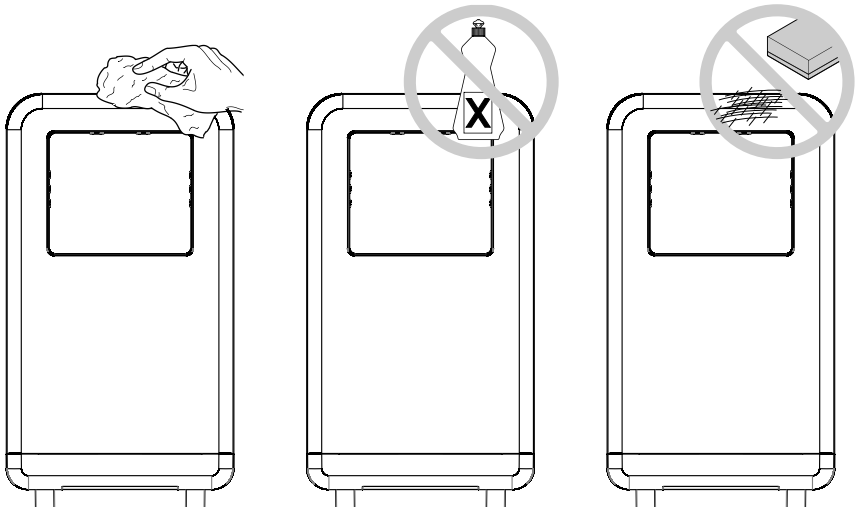
1. 雙手伸入烘手空間，烘手機自動啟動。
2. 烘手就像是洗手，會加速乾手、節省能源。
3. 雙手退出烘手空間，烘手機自動停止。



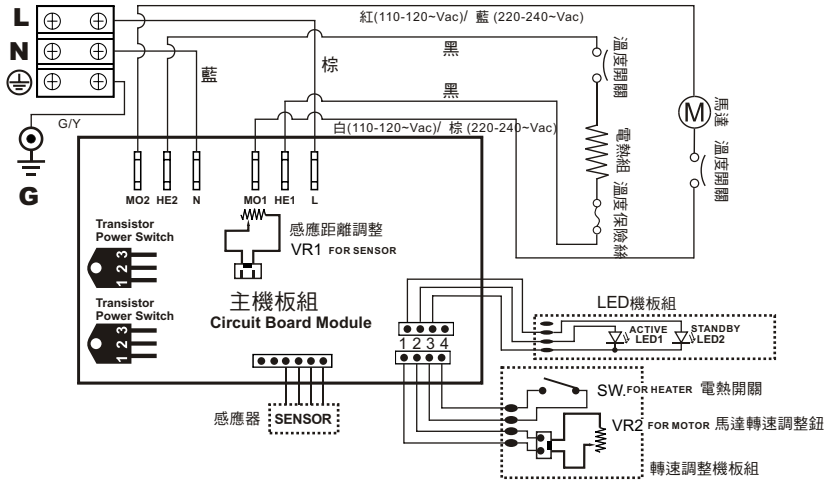
## 清潔保養

### 定期保養可延長機器壽命

利用軟性清潔劑或濕毛巾輕拭外表  
不可浸泡・切勿使用磨砂類材質



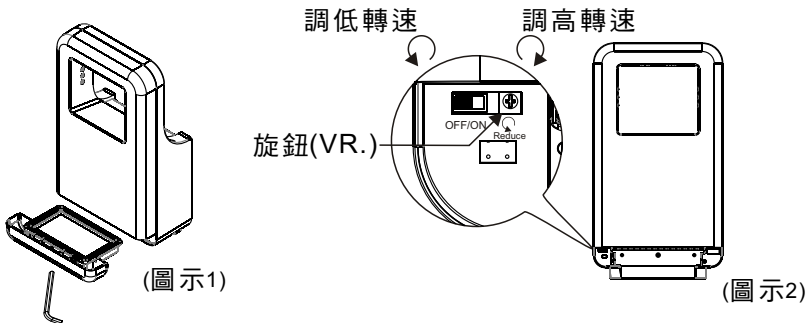
## 線路圖



## 轉速調整

HD-914設計有馬達轉速的調整，藉以調整適合的機台運轉音量，惟馬達轉速調低時，烘手效率亦會因此略為下降，是以該項功能可依Owner需要做出適當調整，HD-914原出廠時設定馬達轉速為最高速，轉速的調整方法如下-

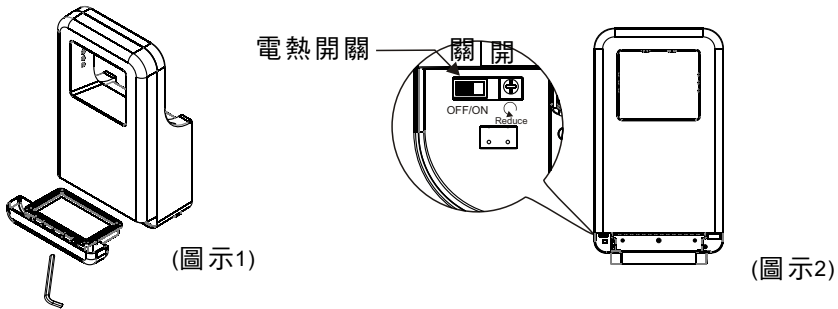
- 1.利用附件L key將安全螺絲鬆開，並將抽屜拉出。(圖示1)
- 2.利用小螺絲起子調整旋鈕(VR.)，逆時針方向調低馬達轉速，順時針方向調高馬達轉速。(圖示2)
- 3.將抽屜放回原處並鎖緊安全螺絲。



## 電熱開關ON/OFF的選擇

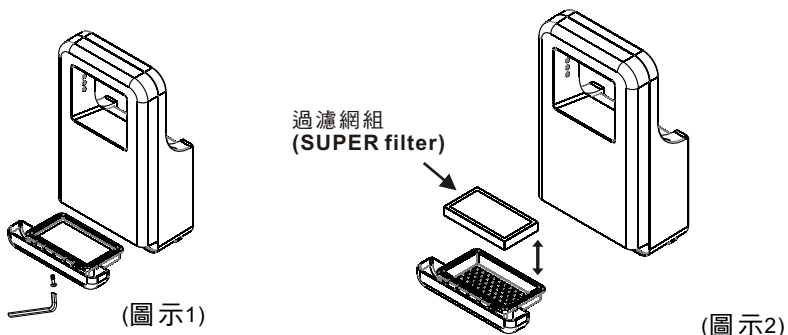
HD-914設計有電熱開關，可以選擇電熱的開啓與關閉，電熱開關對烘手效率影響不大，開啓電熱可以增加烘手的舒適性，但關閉電熱時可以降低1/3耗電量，是以該項功能可依Owner需要做出適當調整，HD-914原出廠時設定電熱設定為開啓，電熱開啓與關閉的方法如下-

- 1.利用附件L key將安全螺絲鬆開，並將抽屜拉出。(圖示1)
- 2.電熱開關切換至右，電熱開啓，電熱開關切換至左，電熱關閉。(圖示2)
- 3.將抽屜放回原處並鎖緊安全螺絲。(圖示3)



## 過濾網組 (SUPER filter)的更換方法

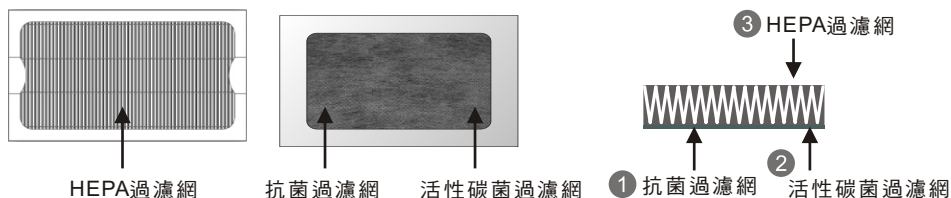
- 1.利用附件L key將安全螺絲鬆開，並將抽屜取出。(圖示1)
- 2.更換Carbon filter (HEPA filter)。(圖示2)
- 3.將抽屜放回原處並鎖緊安全螺絲。



## 過濾網組 (SUPER filter)建議更換週期

- 1.在一般環境(一般室內洗手間)使用過濾網組,建議一年更換一次但在高粉塵場所(如工廠、與室外相通之洗手間)則須6個月更換。
- 2.在特殊環境(一般室內洗手間)使用過濾網組,建議6個月更換一次但在高密集粉塵場所(如工廠、與室外相通之洗手間)則須3個月更換。

## 有關過濾網組 (SUPER filter)的介紹



## 故障原因及排除

故障狀況	可能故障原因	故障排除方法
A.不動作	1.電源未入電	以三用電錶檢視電源是否正常供電
	2.紅外線感應不良	調整感應距離
	3.感應範圍內有障礙物	移開障礙物或調整感應距離
	4.連接感應器與TIMER的導線脫落	將導線重新插入連接
	5.TIMER損壞	更換TIMER
	6.感應器損壞	更換感應器
B.沒有暖風	1.濾網阻塞	清潔濾網
	2.電熱環損壞	更換電熱環
	3.溫度保險絲燒毀	更換溫度保險絲
C.風葉不轉動	1.異物卡住風扇	將異物排除並檢查風葉是否損壞變形
	2.啓動電容損壞	更換啓動電容
	3.馬達損壞	更換馬達

### 《注意》

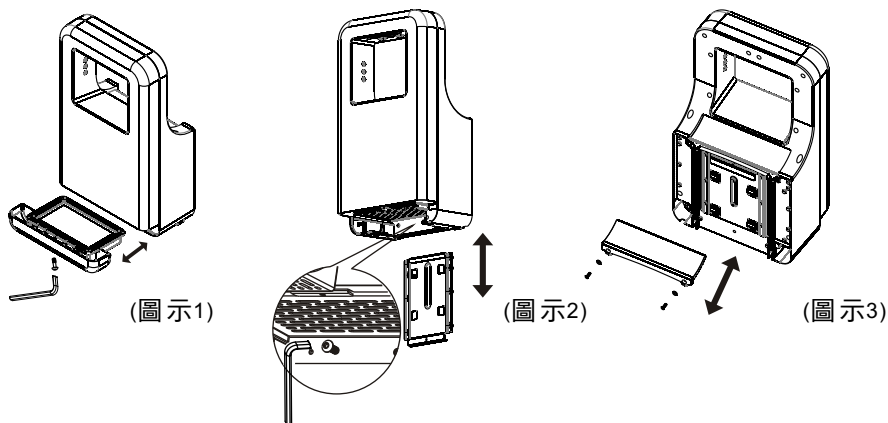
從事任何機台維修請務必切斷電源並由專業人員實施



## 吸水陶瓷的功能說明、保養及更換說明

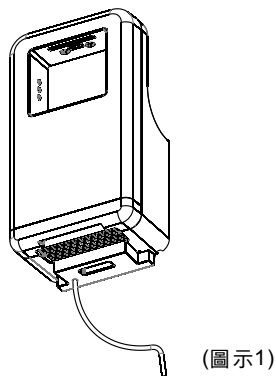
吸水陶瓷的可吸水量約70g,約可負荷280人次/日之使用量,並且吸水陶瓷具水分揮發功能,在一般使用環境,水分會持續揮發,可維持吸水功能,經長時間使用,其表面可能因為灰塵的覆蓋而導致吸水效率降低,遇此狀況可使用粗糙海棉擦拭吸水陶瓷表面,可恢復其吸水效率,遇有不當使用或保養致吸水陶瓷損壞,其更換方式如下-

- 1.利用附件L key將安全螺絲鬆開,並將抽屜拉出。(圖示1)
- 2.利用附件L key將背板安全螺絲鬆開,並將機台抽出。(圖示2)
- 3.利用螺絲起子取下吸水陶瓷固定螺絲x 2 pcs,更換吸水陶瓷。(圖示3)
- 4.將機台置回並固定背板安全螺絲。(圖示4)
- 5.將抽屜放回原處並鎖緊安全螺絲。(圖示5)



## 盛水槽的功能說明及保養

在正常使用情況下,機台使用後之殘留水分會經由吸水陶瓷揮發,然而針對特殊使用場所,過多的水分會自動流至盛水槽,盛水槽的容量為240cc,針對前述特殊使用場所,建議3個月清理一次盛水槽(水滿會盛水槽溢流孔溢出),或盛水槽可外接導水管(不包含),導水管規格為I.D. 6mm (15/64"), O.D. 10mm (25/64")。(圖示1)



## 零件表

No.	料號	名稱
1	ECOMO-001	外殼
2	ECOMO-002	抽屜前蓋
3-A	ECOMO-003	吸水陶磁
3-B	ECOMO-004	底座
3-C	ECOMO-005	進風口座
3-D	ECOMO-006	主控制PCB固定板
3-E	ECOMO-007	進風口柵門
3-F	ECOMO-008	外殼補助板(左)
3-G	ECOMO-009	外殼補助板(右)
4-A	ECOMO-0010	風鼓上
4-B	ECOMO-0011	風鼓下
4-C	ECOMO-0012	風鼓迫緊
5-A	ECOMO-0013	出風口(左)
5-B	ECOMO-0014	出風口(右)
6-A	ECOMO-0015	電源端子台護蓋
6-B	ECOMO-0016	盛水槽
7	ECOMO-0017	牆面固定板組
8	ECOMO-0018	馬達
9-A	ECOMO-0019	馬達避振橡皮(大)
9-B	ECOMO-0020	馬達避振橡皮(小)
9-C	ECOMO-0021	控制PCB組
10	ECOMO-0022	烘手空間框架
11	ECOMO-0023	電熱環組
12	ECOMO-0024	主控制PCB組
13	ECOMO-0025	感應器及LED PCB組
14	ECOMO-0026	電源端子台
15	ECOMO-0027	過濾網組

# 零件圖

