



# 新產品介紹

和成集團 豪士多股份有限公司

『自動化產品事業部』

主講人：陳東楷

服務專線:03-3627590

[deno@hostan.com.tw](mailto:deno@hostan.com.tw)



2009.2.20



# HD438快速烘手機





## HD438快速烘手機

掀開紅外線的神秘面紗

如何讓紅外線無所遁行？



## HD438快速烘手機



全國唯一獲得節  
能標章的快速烘  
手機



## HD438快速烘手機

電源、愛心雙手、生生不息的火苗，所組成的標誌，就是**節能標章**（如左圖所示）。心形及手的圖案意指用心節約、實踐省油省氣省電，紅色火苗代表可燃油氣，電源插座代表生活用電，倡導國人響應節能從生活中的點滴做起。



產品貼上這個圖樣，代表**能源效率比國家認證標準高10-50%**，不但品質有保障，更省能省錢。希望藉由節能標章制度的推廣，鼓勵民眾使用高能源效率產品，以減少能源消耗。

## HD438快速烘手機

用心生活—消費新選擇、節能省錢精打算！  
高效率、高品質、智慧的選擇、優質的生活！



關心地球—永續能源觀、3E共好兼顧了！  
經濟(Economic)、環境(Environment)與  
能源(Energy)，共創永續發展新天地！

信心無限—品質新指標、再創產業競爭力！  
節能創新產品化、品質精進看得見、  
商機無限潛力大！



## HD438快速烘手機

### 烘手機：

型 號： HD 438

證書號碼： 970122

合約有效期限： 2008/8/6-2010/8/5

廠牌名稱： HCG 和成牌

系統未匹配： 請洽系統管理員

省能特點： 能在**15秒**內充份乾手,較傳統烘  
手機節省一半能源

備 註：



※以上效率資訊皆為實測值。本資訊由獲證公司提供。



## HD438快速烘手機

電壓	110-120Vac, 220-240Vac, 50/60Hz, 1.5Kw
風速	60-90 m/s, (可調整)
馬達	470-700W, (可調整)
馬達保護裝置-溫度開關	TS - 105°C
電熱環元件	530-800W, (可調整)
電熱環保護裝置-溫度開關	TS - 85°C



## HD438快速烘手機

乾手時間	約10秒左右
啟動方式	自動感應
感應距離	51mm – 330mm, 可調整, 標準 18 cm( 7")
TIMER保護裝置	運轉超過60秒自動停止動作
IP等級	IPX1

註:

**IPX1 (international protection):**

**X: 固體(5Cm以下\*愈小等級愈高)**

**1: 指噴水由上而下**

**2: 45度噴灑**



## 快速烘手機

絕緣等級	Class 1
淨重	4.8kg (10.6 lbs)
毛重	6.6kg (12.3 lbs)
機台尺寸	W: 230mm x H: 301mm x D: 189mm

註:

**class1:**絕緣等級三線電源線附接地

**class2:**塑膠外殼無法接地導引洩漏電流(如:吹髮器,除濕機)

## HD438快速烘手機-比較

### 快速烘手機比較表

品牌	和成(HD438)	三菱(JT-SB216DS-W-E-TEN)	備註
風速	60-90m/s	90m/s	16m/s(HD439)
外觀材質	不鏽鋼	ABS塑膠+抗菌	
烘乾時間	約8秒	約5-7秒	
乾噪方式	下吹式出風	雙面噴氣乾燥(附集水箱)	
體積	227*274*177mm	300*687*220mm	
裝置方式	懸吊壁掛式	落地式	
電熱功率	750W	無	

## HD438快速烘手機:產品規格

機型	HD 438	HD 438(H)
額定電壓	110V	220V
額定功率	1450W	1450W
馬達	700W	700W
馬達過熱保護	溫度開關 105 C	溫度開關 105 C
電熱功率	750W	750W
過熱保護	溫度開關 87 C	溫度開關 87 C
烘乾時間	15秒內	15秒內



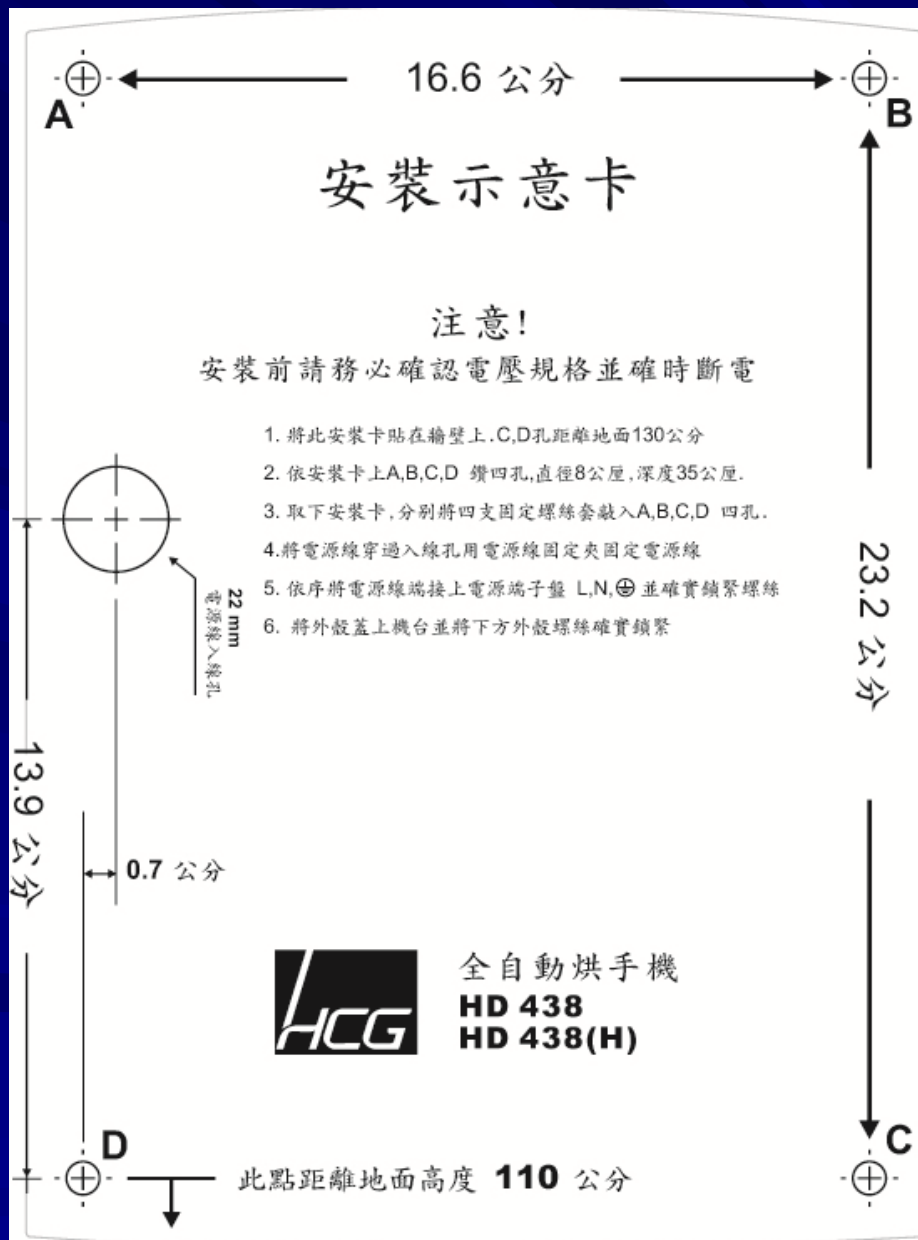
## HD438快速烘手機:產品規格

作動方式	紅外線感應	紅外線感應
感應距離	51 mm-330 mm 預設18 cm □ 2 cm	51 mm-330 mm 預設18 cm □ 2 cm
連續運轉保護	60秒	60秒
防水防塵	IPX1 ●	IPX1 ●
絕緣等級	Class1	Class1
淨重	4.8 kg	4.8 kg
包裝重	5.6 kg	5.6 kg
尺寸	227*274*177 (mm)	227*274*177 (mm)

## HD438快速烘手機-如何安裝

1. 將安裝卡貼在牆壁上，依照標示鑽四孔  
(距離可參考安裝高度之建議值)
2. 取下安裝卡，將四支固定螺絲敲入四孔
3. 鬆開下方外殼固定螺絲並移除外殼
4. 將電源線穿過入線孔  
利用固定夾固定電源線
5. 依標示接上L、N及接地線⊕  
螺絲需確實鎖緊
6. 將外殼蓋上，確實鎖緊外殼固定螺絲

# HD438快速烘手機-安裝示意圖



## 浴室多功能排風扇

### 安裝及注意事項

- » 為確保使用者安全及權益，本產品請務必由專業人員執行安裝
- » 安裝或維修前必須先移除電源
- » 產品安裝時請確實安裝接地線
- » 本產品係全自動紅外線感應，為避免誤動作，機台下方不可有障礙物。若礙於使用場所不得不安置在洗手檯上，則至少距離檯面30 cm以上。



## 安裝高度

## 建議值

男性	100 cm
女性	96 cm
4-7歲孩童	81 cm
8-10歲孩童	86 cm
11-13歲孩童	91 cm
14-16歲孩童	96 cm
殘障者	86 cm

## HD438快速烘手機-清潔保養

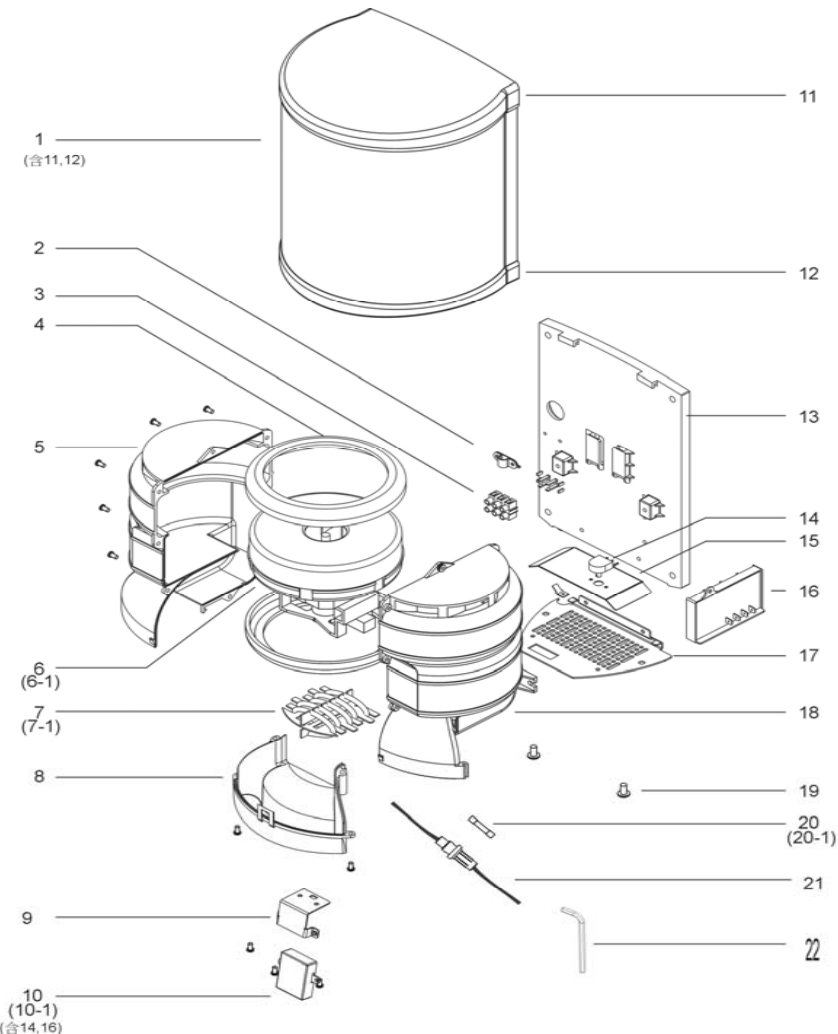
定期保養可延長機器壽命

- » 移除電源
- » 鬆開外殼固定螺絲，並取下外殼
- » 清除內部灰塵
- » 利用軟性清潔劑或濕毛巾輕拭外表  
不可浸泡・切勿使用磨砂類材質
- » 蓋上外殼，確實鎖緊螺絲



# HD438快速烘手機-爆炸圖

## 零件分解圖



## 零件表

Key	料號	名稱
1	438-1	外殼(含11, 12)
2	438-2	電源線固定扣
3	438-6	電源端子盤
4	438-9	馬達避震橡膠 (2 Pcs)
5	438-5L	風鼓(左)
6	438-7	馬達 110Vac -HD 438
6-1	438-71	馬達 220Vac -HD 438(H)
7	438-15	電熱組 120Vac 750W -HD 438
7-1	438-151	電熱組 220Vac 750W -HD 438(H)
8	438-10	出風口
9	438-11	感應器固定片
10	HD438-A1	感應器組 120Vac -HD 438 (含14, 16)
10-1	HD438-A2	感應器組 220Vac -HD 438(H)(含14, 16)
11	-	外殼上蓋
12	-	外殼下蓋
13	438-12	底座
14	438-13	可變電阻
15	438-14	進風擋片
16	-	控制電路板
17	438-16	進風口柵門
18	438-5R	風鼓(右)
19	438-17	安全螺絲
20	438-18	保險絲 110Vac 6.3A
20-1	438-181	保險絲 220Vac 3.15A
21	-	保險絲座
22	438-119	L key

## 感應器距離的調整

1. 先切斷主電源 打開外殼螺絲取下外殼
2. 取下電木底座及膠殼固定螺絲找到感應距離調整器位置  
(如圖示1)
3. 利用小一字或十字起子調整感應距離調整器
  - 3.1. 調整順時鐘方向感應距離變長
  - 3.2. 調整逆時鐘方向感應距離變短

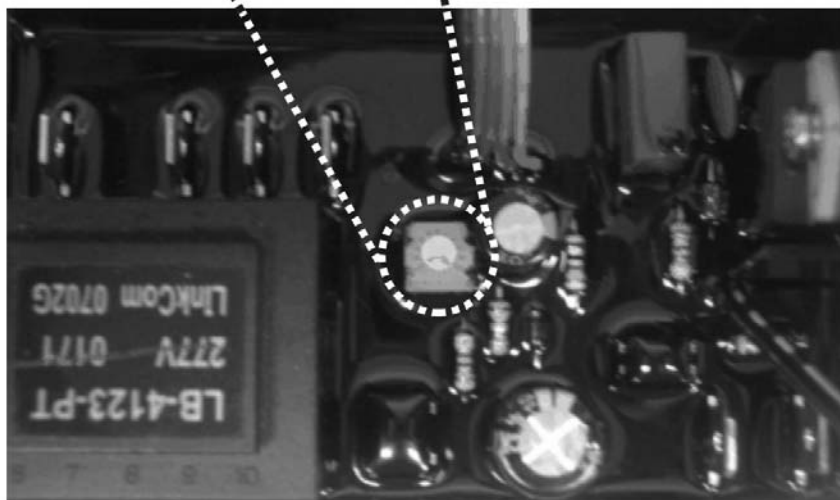
## HD438快速烘手機-感應器調整(2)

調整順時鐘方向  
感應距離變長



調整逆時鐘方向  
感應距離變短

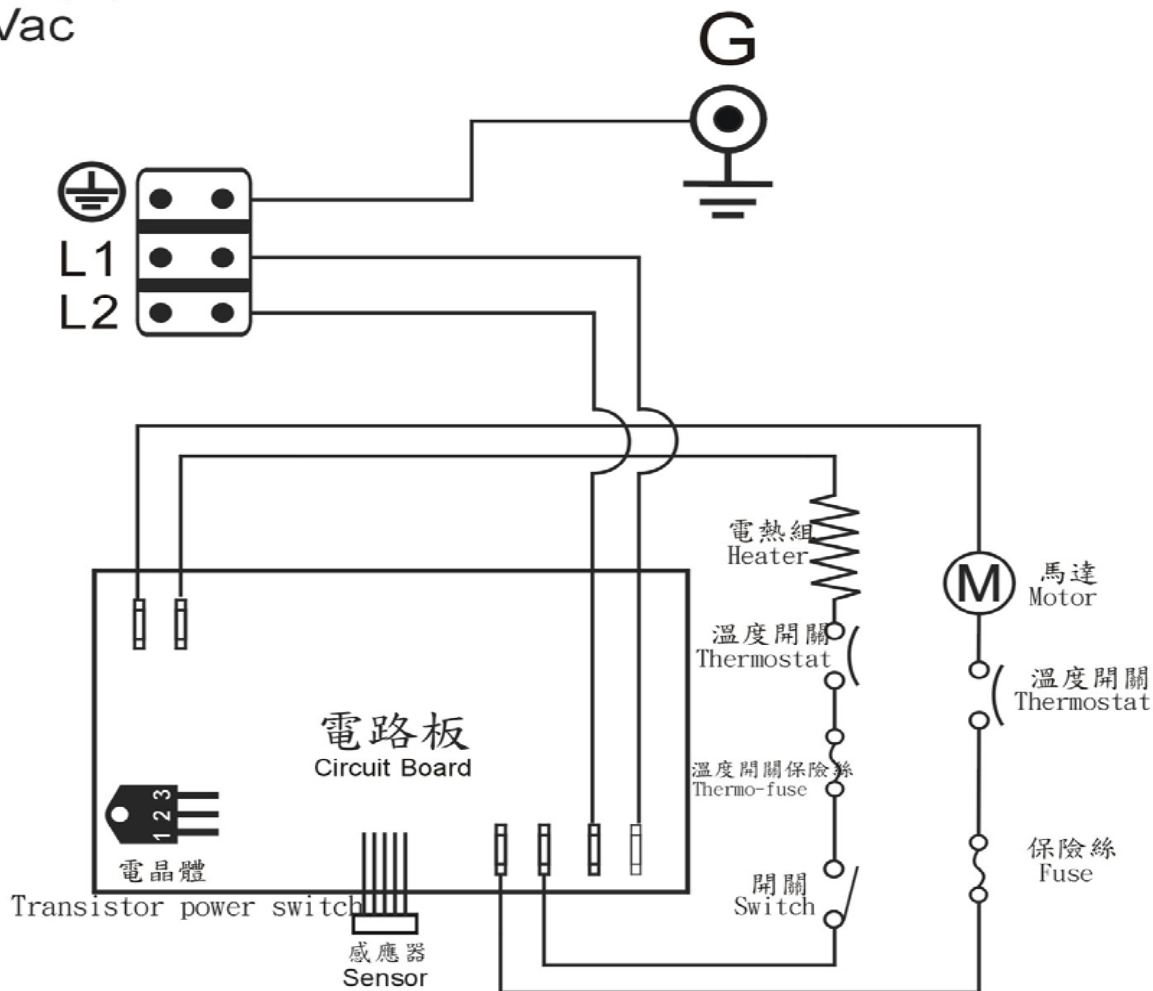
感應距離調整器 VR  
(可變電阻)



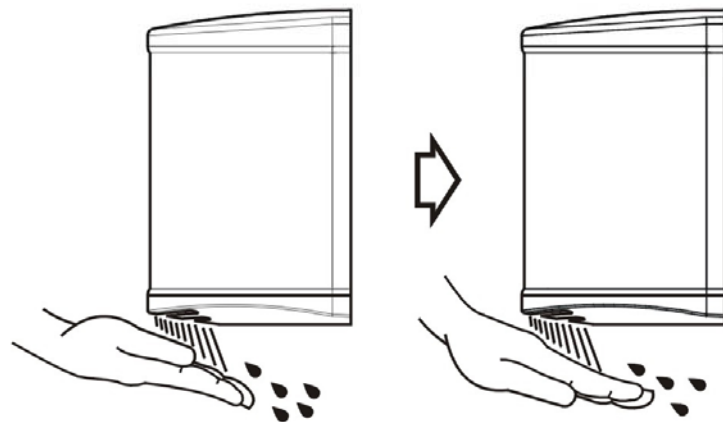
(圖示1) 感應器SENSOR

# HD438快速烘手機-接線圖

HK-JA(H)  
220Vac



## 使用方法



1. 甩掉手上多餘的水份
2. 伸出雙掌微張手指
3. 雙掌手心向上置於出風口下方,前後移動2-3次
4. 雙掌手背向上如前項,噴射氣流會將手上水份吹乾

# HD438快速烘手機-故障排除(1)

注意：從事任何機台維修請務必切斷電源  
並由專業人員實施

故障發生狀況	可能故障原因	故障排除方法
A. 不動作	1. 電源未入電	以三用電錶檢視電源是否正常供電
	2. 紅外線感應不正常	
	2.1 感應範圍內有障礙物	移開障礙物或調整感應距離
	2.2 連接感應器與 TIMER 的導線脫落	將導線重新插入連接
	2.3 TIMER 損壞	更換 TIMER
	2.4 感應器損壞	更換感應器



## HD438快速烘手機-故障排除(2)

B. 沒有暖風	1. 電熱環損壞	更換電熱環
	2. 溫度保險絲燒毀	更換溫度保險絲
C. 風葉不轉動	1. 異物卡住風葉	將異物排除並檢查風葉是否損壞變形
	2. 啟動電容損壞	更換啟動電容
	3. 馬達損壞	更換馬達

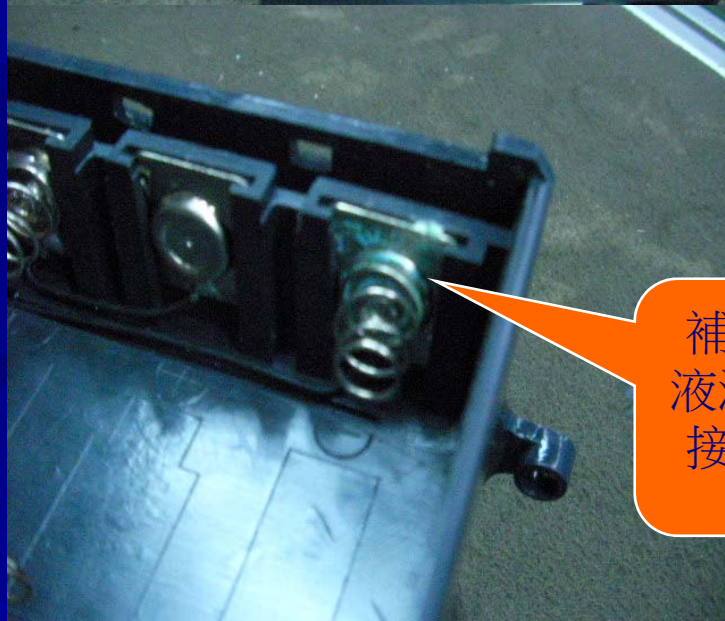
注意：從事任何機台維修請務必切斷電源  
並由專業人員實施

# 維修實例檢討SD823自動給皂機

補充皂液不當(皂液溢出造成電池盒接點生銅綠)造成開路



給皂機給皂管斷



補充皂液不當(皂液溢出造成電池盒接點生銅綠)造成開路

## 維修實例檢討-AF936自動龍頭

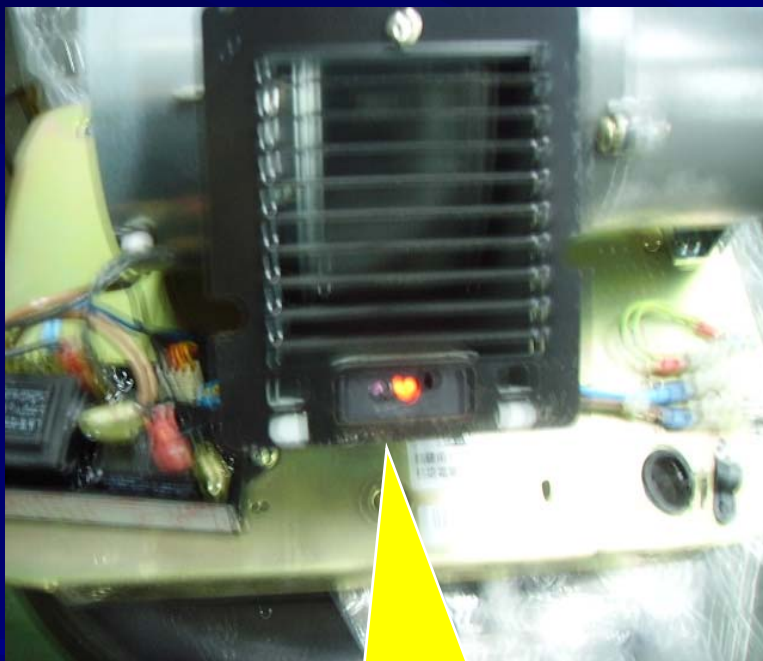


連接器四接點  
有一接點折斷  
(sensor)

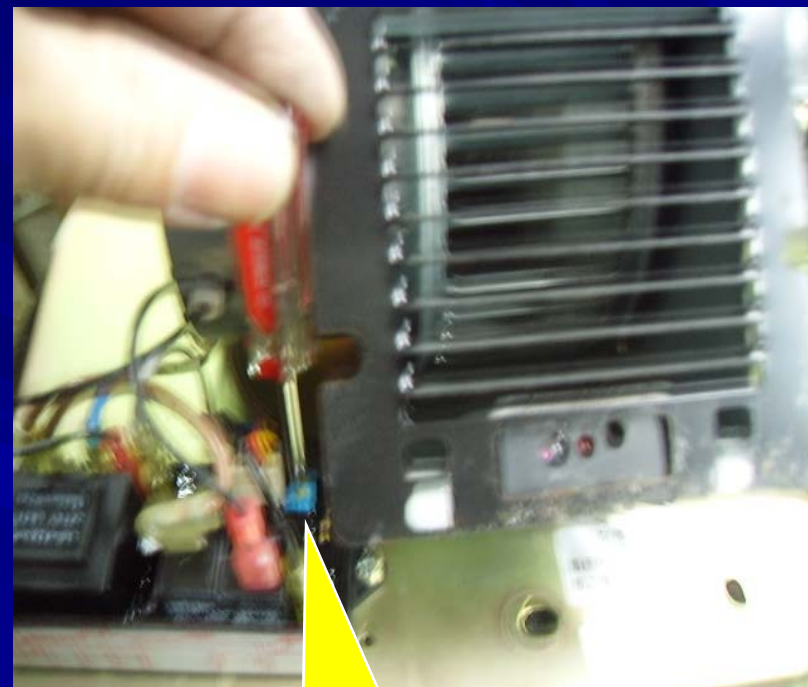


973C1電源供應  
器進水造成不良

## 維修實例檢討-AF936自動龍頭



HD908sensor距離調太長  
誤動作紅燈一直亮



HD908距離長導致誤動作  
將可變電阻調短



# Q & A