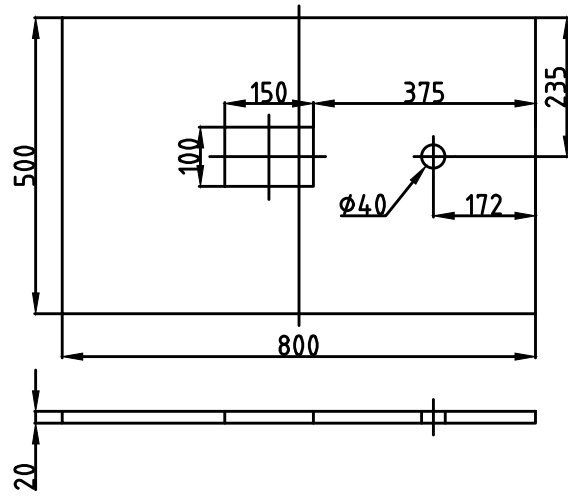



項次	日期	變更內容	簽名	項次	日期	變更內容	簽名
△1				△3			
△2				△4			



設計		製圖		核對單位		件號	件名	數量	備註
表面處理				M / M		審核	核准		
重量		比例 1/10		日期		材質	相關者		
 和成欣業股份有限公司						圖名	L552S 枱面挖孔尺寸圖	圖號	