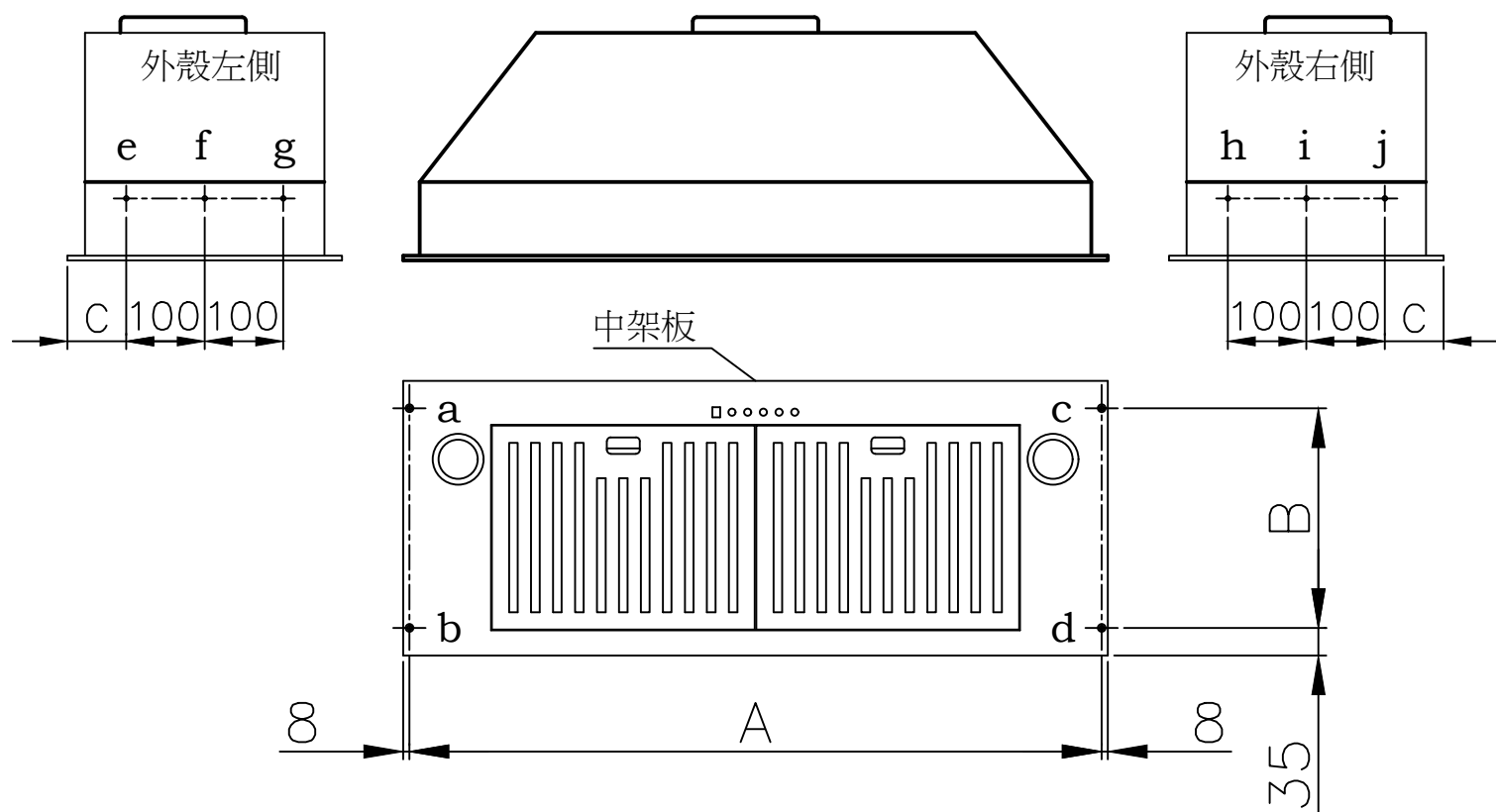


# 安裝尺寸圖:



機 型	尺寸A	尺寸B	尺寸C
SE7260SM	582mm	240mm	65mm
SE7260SXL	882mm	240mm	65mm
SE7280SL	782mm	280mm	75mm
SE7280SXL	882mm	280mm	75mm

## 機體安裝固定:

將機體與櫃體水平及前後對齊,中架板a b c d 4孔  
以木螺釘由下往上鎖固於櫃體

外殼左側e f g 3孔及外殼右側h i j 3孔  
以木螺釘由內往外鎖固於櫃體左右側板