



型號
WS-581

洗衣槽 安裝使用說明書

注意事項

- 安裝及使用前，請先詳細閱讀本說明書。

注意日常保養

1. 平日保養本產品時，切勿以含強酸、強鹼等清潔劑清洗，以免洗衣槽表面受損致影響使用年限。
2. 洗衣槽請勿重擊以免破裂。
3. 保養本產品請以中性清潔劑以軟布擦拭，請勿以粗糙物件磨擦。
4. 放置洗衣槽物品請勿過重。

服務中心地址及電話

服務中心	地區	電話	地址
台北	基隆	02-25068101	台北市龍江路76巷22號5樓
	台北		
桃園	桃園	03-3362074	桃園市萬壽路3段121號2樓
	新竹		
	苗栗		
台中	台中	04-23222676	台中市中港路1段366號
	彰化		
	南投		
嘉義	雲林	05-2353294	嘉義縣水上鄉粗溪136-20號
	嘉義		
台南	台南	06-2618743	台南市新樂路24號
高雄	高雄	07-2616151	高雄市中正三路129號10樓
	屏東		
花蓮	花蓮	03-8343118	花蓮市林森路401號
	台東		
	宜蘭		

和成欣業股份有限公司
全省服務中心免付費電話0800087089

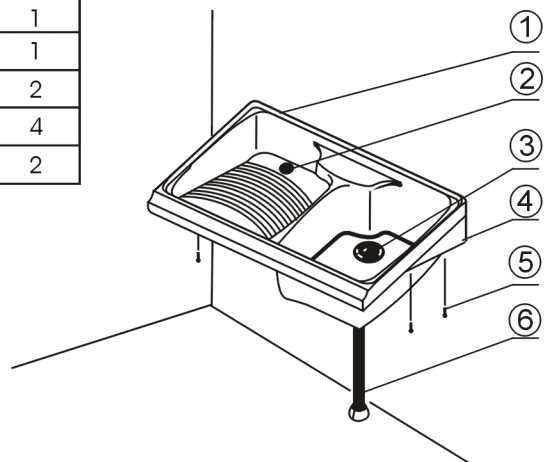
WS-581 洗衣槽安裝使用說明書

零件表及完成圖

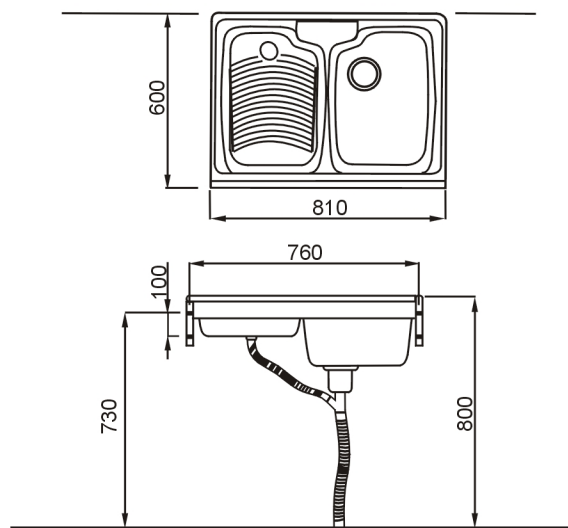
①	洗衣槽本體	1
②	小落水頭	1
③	大提籠	1
④	支撐三角鐵架	2
⑤	固定洗衣槽螺絲	4
⑥	排水管	2

備註(可選配龍頭如下):

壁面	檯面
LF614	KF6300
LF613	KF6350
KF6600	
KF6605	
KF6650	
KF6610	



外型及安裝尺寸



單位:mm

安裝程序

- 1.先將牆壁用 $\phi 5/16"$ 鑽頭鑽孔。
- 2.將④支撐三角鐵架用固定螺絲安裝於使用空間的牆壁上固定。
- 3.先將②③零配件組合於①洗衣槽的本體上。
- 4.再將組合完成的產品放置已安裝在牆上的支撐三角鐵架上。
- 5.最後將⑥排水管組裝於本體及插入排水孔內，即可如完成圖。

