

和成集團服務中心電話

網路維修登記網址:<http://www.hcg.com.tw/>

全省維修服務：	☎ 0800-087089
大台北服務：	☎ (02)25068101
桃園服務：	☎ (03)3362074
新竹服務：	☎ (03)5696826
苗栗服務：	☎ (037)234941
台中服務：	☎ (04)24528585
彰投服務：	☎ (04)7356230
雲嘉服務：	☎ (05)2353294
台南服務：	☎ (06)2618743
高雄服務：	☎ (07)2616151
屏東服務：	☎ (07)7513105
花蓮服務：	☎ (03)8343118
台東服務：	☎ (089)318800
金門服務：	☎ (082)324334

和成集團
豪士多股份有限公司

201912A



定時定溫電熱水器 安裝及使用說明書

注意事項

- 安裝及使用前，請先詳閱本說明書
- 安裝完成後，請務必將本說明書交給客戶

規格性能

目錄

● 注意事項-----	1
● 各部名稱及其附屬品-----	2
● 安裝說明-----	5
● 操作使用說明-----	12
● 技術參數與故障代碼說明-----	13
● 清潔與保養-----	14
● 故障排除-----	15
● 規格性能-----	16

加侖數	型式	容量 (L)	水管	第一次加熱至65°C		熱水供應量
			口徑	用電量	時間	65°C
			(Inch)	kW-Hr	(min)	公升/小時
8	壁掛式/橫掛/懸吊	30	1/2"	1.6	24	30
8	壁掛式/橫掛/懸吊	30		1.6	16	30
12	壁掛式/橫掛/懸吊	45		2.4	36	45
12	壁掛式方型	45		2.4	36	45
15	壁掛式/橫掛/懸吊	56		3.0	45	56
20	壁掛式/橫掛/懸吊/落地式	75	3/4"	4.0	60	75
30	壁掛式/橫掛/懸吊/落地式	113		6.0	90	75
40	落地式	151		8.0	81	112
50	落地式	189	3/4"	10.0	101	112

* 電熱管功率及相別標示於規格貼紙上。

* 上述第一次加熱至65°C及熱水供應量為參考數據，實際以當地冷水溫度來計算較為準確。

單元 Unit	限用物質及其化學符號					
	鉛	汞	鎘	六價鉻	多溴聯苯	多溴二苯醚
	(Pb)	(Hg)	(Cd)	(Cr ⁺⁶)	(PBB)	(PBDE)
五金類 (金屬外殼)	○	○	○	○	○	○
保溫材	○	○	○	○	○	○
電源線及 內部配線	○	○	○	○	○	○
電熱管	○	○	○	○	○	○
保護裝置	超出0.1 wt %	○	○	○	○	○
電路板組	超出0.1 wt %	○	○	○	○	○
塑膠配件	○	○	○	○	○	○

備考1. "超出0.1 wt %" 及 "超出0.01 wt %" 係指限用物質之百分比含量超出百分比含量基準值。
備考2. "○" 係指該項限用物質之百分比含量未超出百分比含量基準值。
備考3. "-" 係指該項限用物質為排除項目。

本產品遵守台灣RoHS限用物質含有情況標示法令規章

規格性能

加侖數	型式	容量 (公升)	電 源					外 型	
			相別 (φ)	電壓 (V)	電流 (A)	電力 (KW)	電線 線徑 (mm ²)	形 狀	尺寸 直徑×總高度 (cm)
8	壁掛式	30	1	220	27	6	5.5	圓	φ40×50
8	橫掛/懸吊	30	1	220	27	6	5.5	圓	φ40×50
12	壁掛式	45	1	220	18	4	5.5	圓	φ40×69
12	橫掛/懸吊	45	1	220	27	6	5.5	圓	φ40×69
15	壁掛式	56	1	220	18	4	5.5	圓	φ43×82
15	橫掛/懸吊	56	1	220	27	6	5.5	圓	φ43×82
15	橫掛/懸吊	56	1	220	18	4	5.5	圓	φ43×82
20	壁掛式	75	1	220	18	4	5.5	圓	φ43×102
20	橫掛/懸吊	75	1	220	27	6	5.5	圓	φ49×81
20	橫掛/懸吊	75	1	220	18	4	5.5	圓	φ49×81
20	落地式	75	1	220	18	4	5.5	圓	φ43×110
30	橫掛/懸吊	113	1	220	18	4	5.5	圓	φ49×108
30	落地式	113	1	220	18	4	5.5	圓	φ49×114
40	落地式	151	1	220	27	6	5.5	圓	φ49×138
50	落地式	189	1	220	27	6	5.5	圓	φ56×123

注意事項

拜託施工人員



注意

為正確安全使用本器具請詳讀本安裝說明書後，依指定工程施工。

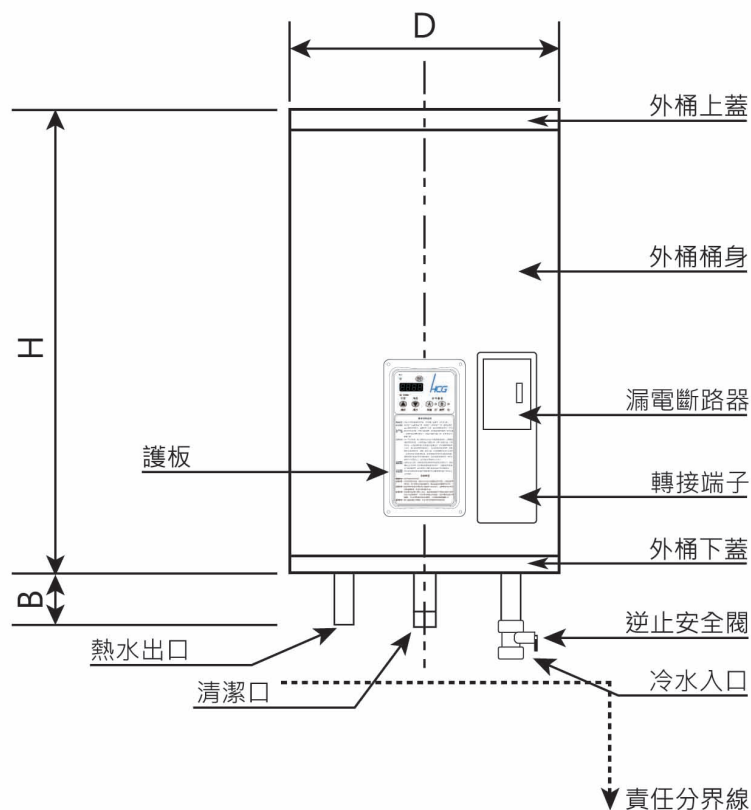
- 本產品必須由合格之電工人員或經過本公司訓練合格之技師，始可安裝本器具。
- 請注意未依照說明書內之條件安裝，所造成之故障及損傷雖在保證期間內也不負保證責任。
- 保證書必須填寫完整，在安裝完成後交付給客戶。

1. 接地線必須確實接受。(依照電工法規規範)
2. 安裝配置管完成後，桶內須先進水填滿方可通電。
3. 長期不使用本熱水器時，請關閉電源無熔絲開關。
4. 漏電斷路器不可做為一般電源開關使用。
5. 安全閥請勿任意拆卸。
6. 安全閥之排水口，須配管排放至地板落水頭，以免熱水四溢及蒸汽傷人。
7. 水溫若超過85°C以上而紅色加熱燈仍亮時，請關閉電源勿再使用，並儘速與本公司或經銷商聯絡。
8. 本產品在無水狀態下啟動時，加熱器安全裝置隨即啟動切斷電源，並請儘速與本公司或經銷商聯絡，勿自行拆卸以免發生危險。
9. 本電器不預期供生理、感知、心智能力、經驗或知識不足之使用者(包含孩童)使用，除非在對其負有安全責任的人員之監護或指導下安全使用。孩童應受監護，以確保孩童不嬉玩電器。
10. 本電器須永久連結供水管且非經由軟管連結的水源。

各部名稱及附屬品

加侖數	型式	容量(L)	D(cm)	H(cm)	B(cm)
8	壁掛	30	ø 40	50	2.5
12	壁掛	45	ø 40	69	2.5
15	壁掛	56	ø 43	82	2.5
20	壁掛	75	ø 43	102	2.5

壁掛式 8、12、15、20加侖配管圖



故障排除

異常情形	原因	處理方式
水不熱	無熔絲開關 (N.F.B.)跳開	<ul style="list-style-type: none"> ● 檢查線路是否短路 ● 檢查電路管是否短路 ● 檢查無熔絲開關(N.F.B.)是否故障
	漏電斷路器 (E.L.B.)跳開	<ul style="list-style-type: none"> ● 檢查線路是否燒壞 ● 檢查線路是否碰傷 ● 檢查電熱器是否燒壞
	溫度控制器(三段)跳開 電熱器故障	<ul style="list-style-type: none"> ● 溫度控制器(二段)是否故障 ● 溫度控制器(三段)是否故障 ● 更換電熱管
水流不出來	逆水凡而裝錯方向 桶內或管路內空氣阻塞	<ul style="list-style-type: none"> ● 重新裝置 ● 設法把空氣排出
漏水	內桶	<ul style="list-style-type: none"> ● 檢查漏水位置，並焊接之 ● 檢查法蘭位置，並更換墊圈
	管路	<ul style="list-style-type: none"> ● 檢查管路漏水處 ● 若有破裂則更換 ● 接頭加裝止洩帶並旋緊
其他	安全閥排水	● 正常現象，請勿將排水口堵塞
	溫度過高(超過85°C) 電熱管空燒	<ul style="list-style-type: none"> ● 更換溫度控制器 ● 請聯絡本公司各地經銷商及服務人員

※上述之異常情形處理，須由領有合格執照之電工人員或經過本公司訓練合格師，始可維護處理。



清潔與保養

點檢

1. 若電子機板及安全開關都故障，機板顯示溫度持續上升，內桶的壓力亦會逐漸升高，請立即停止使用，並通知本公司各地服務中心來檢修。
2. 請每年固定通知本公司各地服務中心檢修1次。



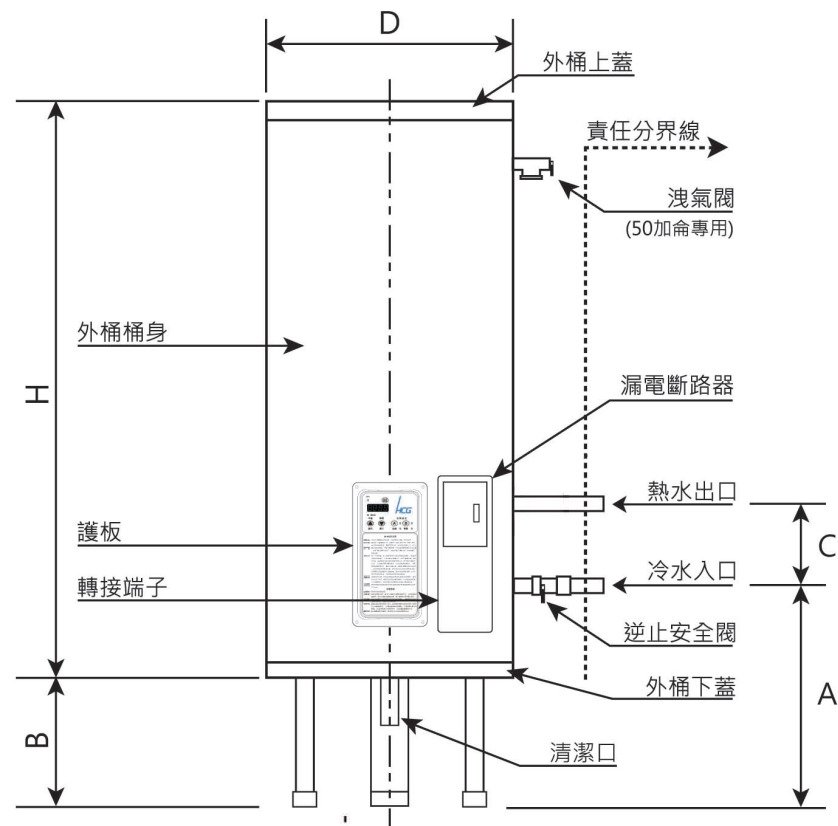
保養

1. 請用乾布把熱水器表面擦淨，如有不易清洗的地方，可用中性清潔擦拭，再用乾布擦乾，請勿用強力清潔劑或去漬油等清洗，以免造成印刷字面模糊或烤漆退色。
2. 清除器具安全閥排水口之配管排放至落水頭附近雜質。
3. 長期不使用器具時，請關閉電源總開關。
4. 壓力洩壓裝置需定期去除沉澱物及確認不可阻塞。
5. 維護清潔內桶時請自清潔口排水清洗之。

各部名稱及附屬品

加侖數	型式	容量(L)	D(cm)	H(cm)	B(cm)	A(cm)	C(cm)
20	落地	75	∅ 43	102	8	24	10
30	落地	113	∅ 49	108	6	24	10
40	落地	151	∅ 49	132	6	23	10
50	落地	189	∅ 56	117	6	23	10

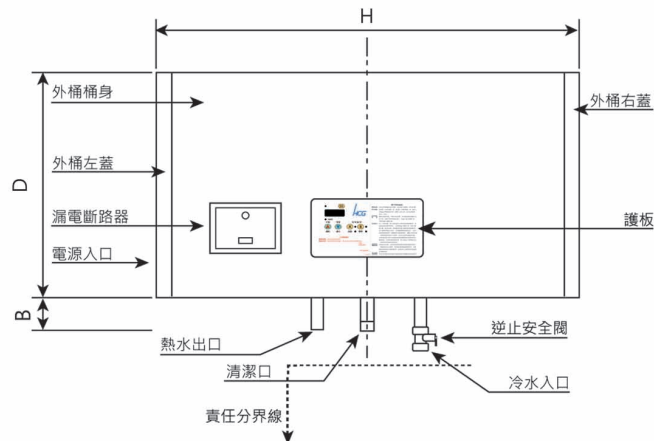
落地式 20、30、40、50加侖配管圖



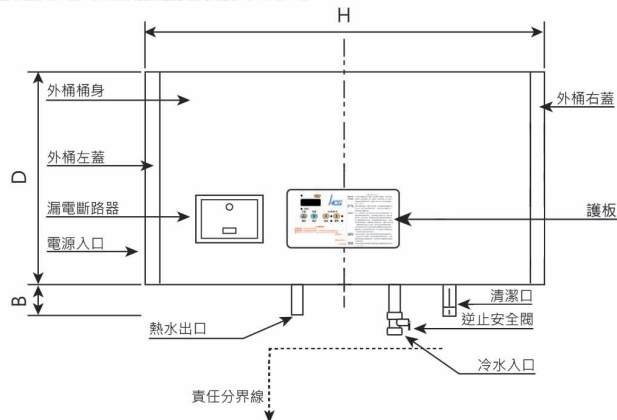
各部名稱及附屬品

加侖數	型式	容量(L)	D(cm)	H(cm)	B(cm)
8	橫掛/懸吊	30	∅ 40	50	2.5
12	橫掛/懸吊	45	∅ 40	69	2.5
15	橫掛/懸吊	57	∅ 43	82	2.5
20	橫掛/懸吊	75	∅ 49	81	2.5
30	橫掛/懸吊	113	∅ 49	108	2.5

橫掛式/懸吊式 8、12、20、30加侖配管圖(ES系列清潔口偏左)



橫掛式/懸吊式 15加侖配管圖

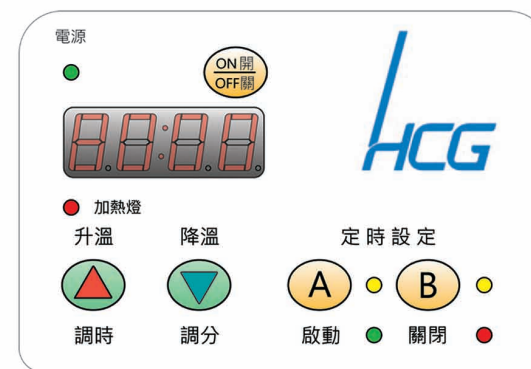


技術參數與故障代碼說明

一、技術參數

電壓	AC220V/60Hz 單相
繼電器電流	40A/240V
水溫顯示	0~99°C±2°C
電源控制	雙線式兩組繼電器
出廠設定溫度	65°C
溫度設定範圍	35~70°C

二、電子機板示意圖



三、故障代碼說明

故障代碼	故障說明	處理方式
●顯示E1	●水溫超過設定85°C。	請聯絡本公司各地經銷商及服務人員。
●顯示E2	●溫度檢知器故障(短路)。	
●顯示E3	●溫度檢知器故障(斷路)。	
●顯示E5	●空燒保護(加熱速度異常)。	
●顯示E6	●超溫斷電開關動作。	
●顯示E7	●電壓過低。	
●顯示E8	●繼電器異常。	

操作使用說明

開關設置：ON/OFF 開關鍵為操作開關，ON 時電子螢幕開，OFF 時則關。

設定溫度：每按壓一次▲即調高一度；每按壓一次▼即調降一度，當停止▲或▼鍵超過 5 秒時，會顯示目前水溫。(設定溫度範圍 35°C ~ 70°C)。

按壓設定現在時間：雙按 A 與 B 時段鍵，可顯示現在時間，5 秒後會自動回覆顯示目前水溫；在顯示現在時間的狀態下，按▲(升溫)可調整小時，按▼(降溫)可調整分鐘。

定時設定：按一下 A 時段鍵，進入 A 時段設定【A 時段燈(黃燈)會恆亮，且啟動燈(綠燈)開始閃爍】，此時按壓▲可調整小時，按▼可調整分鐘，設定完成後，再按壓 A 時段鍵【啟動燈(綠燈)會恆亮，表示啟動時間設定完成】；同時續接關閉時間的設定，【A 時段燈(黃燈)會恆亮，且關閉燈(紅燈)會閃爍】，調整小時與分鐘，與啟動時間的設定方法相同，設定完成後再按壓 A 時段鍵，此時 A 時段設定完成【啟動燈(綠燈)與關閉燈(紅燈)會恆亮 3 秒鐘後熄滅，且 A 時段燈(黃燈)恆亮，表示 A 時段已有時間設定】。B 時段設定同 A 時段定時設定。

定時設定運轉狀態：定時設定完成後，A 時段燈(黃燈)或 B 時段燈(黃燈)會恆亮表示。當該時段正在作動時，則該時段燈(黃燈)閃爍表示，且啟動燈(綠燈)會在作動期間恆亮，該時段停止時關閉燈(紅燈)會於 3 秒鐘後熄滅。

啟動關閉定時設定：長按 A 時段鍵(或 B 時段鍵)可啟動(黃燈亮)或關閉(黃燈滅)其原已設定好之定時。

安裝說明

安裝前注意事項

- 1.須領有合格執照之電工人員或經過本公司訓練合格之技師，始可安裝本器具。
- 2.安裝前檢查使用場地之供電量是否足夠(用電量請參照規格性能表P16~17)。
- 3.進水壓力應維持於最大進水壓力0.1 (MPa)以下，若超過最大壓力值，請於進水管處加裝減壓器，以維持電能熱水器的使用壽命。



注意事項:

- 1.使用地下水時，須先經過軟水處理，以免損壞電熱管與耗電。(建議選配加裝鎂極棒；如因使用地下水或水質不佳者，導致電熱管損壞，則不在保固範圍內。)
- 2.水壓超過2kgf/cm²之管路，請在冷水進水管裝置減壓閥。(注意:安全逆止閥會因桶身持續加熱之壓力自動洩壓並有漏水現象。此漏水是疏洩壓力，為正常現象，故建議加裝一條排水管。)
- 3.二樓層以上(含)共同使用電能熱水器時，須加裝透氣閥，以防縮桶現象，如未加裝透氣閥，將導致縮桶，此為水電施工疏忽，不關本公司保固責任範圍。

安裝說明

4. 請將電熱水器置於屋內，勿放置於屋外或潮濕的地方。
5. 安裝使用之電源線需與本產品電線線徑相同(請參照規格性能表P16~17)
6. 電熱水器之無熔絲開關必須單獨使用，不能與其他電器用品共用同一個無熔絲開關。
7. 本產品電線單相為紅白二色，三相為白紅黑三色，綠色為接地線。
8. 本產品出場前已做完善之測試，請勿任意拆裝、修改或調整本產品。
9. 管路安裝請參照安裝圖所用之管徑需與本器具進水管管徑相同(請參照規格性能表P 16~17)。
10. 安裝完成後請先打開水龍頭全熱水側，俟水流後再行通電。
11. 本器具嚴禁使用自來水以外之水質(包含簡易自來水.循環水.山泉水.地下水.雜質較多等)及未能定期安檢，恕本公司無法給予保固。
12. 安全閥之排水口，須加裝塑膠軟管，以利排水，此管必須與大氣相通。
13. 本器具安裝完成後，勿將異物覆蓋於本器具上。
14. 本器具為電器產品，安裝時勿置放於戶外，以免發生漏電危險或其他現象產生。
15. 安全閥之排水管應以連續下降方向並在不會結霜的環境下安裝。
16. 安裝完成後請將水注滿後再送電，以免造成電熱管燒毀。
17. 工地現場安裝本器具完成試水後，不立即使用請將桶內存水自清潔口排出以避免死水產生惡臭、微生物等，交屋後使用時請務必裝滿水後才通電加熱，以避免影響電熱管使用之壽命。

使用方法

給水

1. 通電後，紅色加熱燈即亮。水溫達設定溫度65°C 紅色加熱燈即熄滅。
2. 旋開熱水龍頭開關，熱水即源源而來。(如圖)
3. 不可盛出烹調食物，禁止食用。



特別注意事項

1. 本產品符合CNS國家標準，並通過經濟部標準檢驗局，檢驗合格。
2. 本產品設有三重安全裝置，確保使用安全。
 - 2.1 溫度控制範圍35°C~70°C在範圍內可自由調整溫度。(出廠設定於65°C)
 - 2.2 第一重漏電斷路器能避免漏電情形發生，第二重溫度控制器可將水溫控制於設定值(35°C~70°C)之間，並自動加熱及斷電。
 - 2.3 第三重超溫保護裝置會於水溫上升至85°C時自動切斷電源，以確保安全。壓力安全閥，水溫上升以致產生蒸氣，其壓力超過7 kg/cm²時，水及蒸氣即由安全閥排出並降低內桶的壓力。
 - 2.4 如第二、三重溫度控制安全開關都故障，溫度會繼續上升，內桶的壓力會逐漸升高，當壓力超過7kg/cm²時，壓力安全閥，即自動洩壓確保桶內壓力低於7kg/cm²。
 - 2.5 本產品在無水狀態下啟動時，加熱安全裝置隨即啟動切斷電源，並請儘速與本公司或經銷商聯絡，勿自行拆卸以免發生危險。
 - 2.6 如有上述2.3或2.4 2.5情況發生，應即停止供電，並通知本公司服務人員，更換溫度控制開關後，方可使用。
3. 如長期外出不再使用，請將電源開關切掉，以節省電力資源。
4. 長時間未使用時，再使用前請先請教銷售商。



安裝說明

安裝完成之檢查

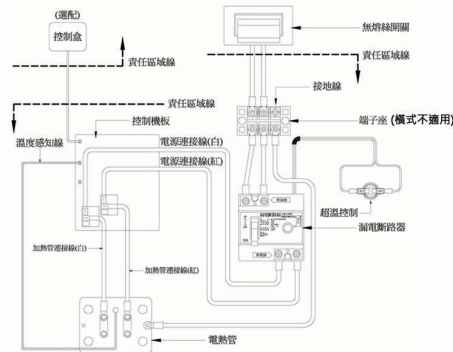
1. 安裝場所: 是否裝於屋內乾燥潔淨之處?
2. 器具安全閥之排水口: 是否有配管排放至落水頭?
各配線: 安裝使用之電源是否與本產品電線線徑相同?
3. 各配管: 將熱水龍頭關閉, 此時配管內充滿水, 再查看各部配管間是否有漏水情形發生?
4. 試運轉與使用: 請參照使用方法P11“給水”及操作, 如使用時發生異常, 請依
5. 本說明書P15之“故障排除”處理。

接線圖

備註: 虛線表責任分界線, 虛線上需顧客自行加裝

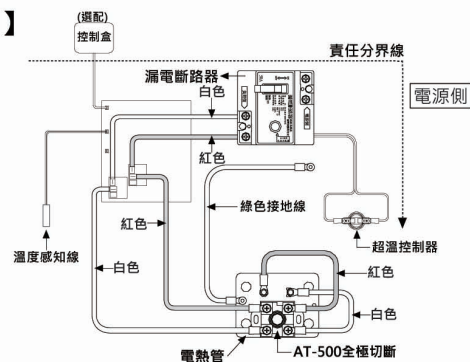
虛線以下, 單相已包含器具內, 三相漏電斷路器另附由客戶自行安裝

【單相 220V 8~50加侖直式適用】



【單相 220V 8~30加侖橫掛適用】

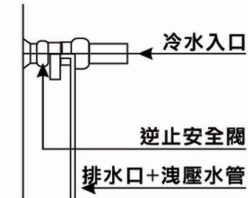
(包含ES系列)



安裝說明

安裝順序步驟

1. 打開外箱, 暫勿撕開本產品包裝物。
2. 視安裝場所及進水管之位置做設計。
3. 取出逆止安全閥組之管路配件。

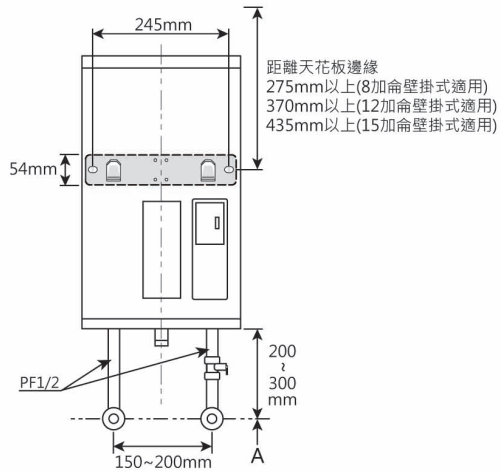


※本產品為壓力容器故連結須確實, 以免漏水, 建議以止洩帶(Tape Seal)做為連結媒介。

4. 逆止安全閥須擺正, 排水口向下, 以避免周圍結霜。
(參照安裝尺寸圖P2~4及下頁圖之所示)。
5. 安全閥之排水口須加裝塑膠軟管以利排水, 且必須與大氣相通。
6. 把本產品直立移至所設定之位置固定。
7. 水管壓力超過1kg/cm²請於進水處加裝減壓閥。
8. 本產品電路單相為紅白二色, 綠色為接地線。
9. 一切配線必須按照台灣電力公司之規定施工。
10. 接地線必須確實接妥。(依照電工法規規範)
11. 接線圖, 請參閱P10。
12. 安裝完成後, 打開進水三角凡而及水龍頭全熱水側, 俟水由熱水龍頭流出後即旋緊, 即可通電。
※請再次檢查水管路配間接合處是否漏水及電線是否確實。
13. 進行通電注意代表燈之訊號: 電源燈(綠燈亮表示有通電), 加熱燈(紅燈亮則正在進行加熱)。

安裝說明

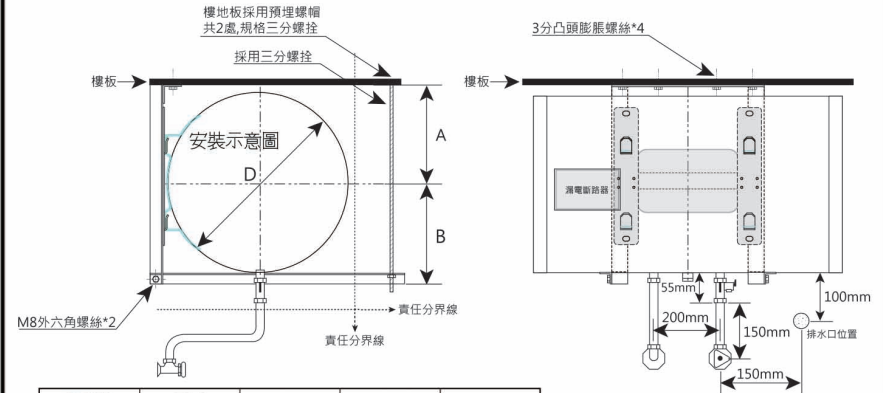
8~15加侖適用



註:A為冷熱管配管高度；建議為350mm。

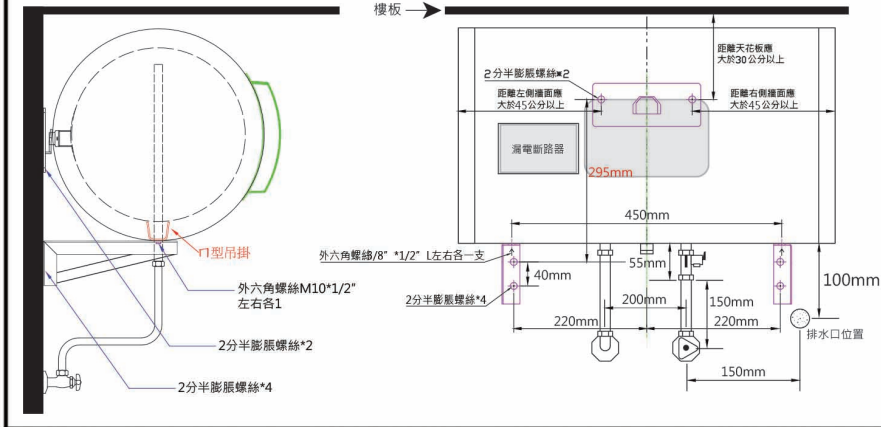
安裝說明

8~20加侖懸吊適用



加侖數	型式	D(cm)	A(cm)	B(cm)
8	懸吊	ø 40	26	23
12	懸吊	ø 40	26	23
15	懸吊	ø 43	28	25
20	懸吊	ø 49	31	28
30	懸吊	ø 49	31	28

20加侖橫掛適用



30加侖橫掛適用

